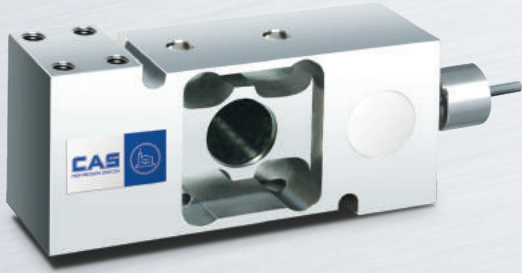


# BCEP-EXP

Explosion Proof  
Single Point Load Cell (100~300 kgf)



## 제품설명

BCEP-EXP는 스테인리스 강 재료의 Single point 타입의 로드셀입니다. 방폭형 구조로 설계되어 폭발위험지역 사용에 적합하며 고정확도 로드셀로 중형 사이즈의 방폭형 스케일에 사용 가능합니다. 스테인리스 강 재료에 IP66의 방수방진 구조로 습기가 많은 환경에 적합합니다

## 제품사양

Capacity(R.L.)	kgf	100, 200, 300	
정격출력(R.O.)	mV / V	2.0 ± 0.2	
제로 밸런스	mV / V	0.0 ± 0.02	
정확도 등급	-	A	B
비직선성	% R.O.	≤ 0.02	≤ 0.03
히스테리시스	% R.O.	≤ 0.02	≤ 0.03
컴바인드 에러	% R.O.	≤ 0.02	≤ 0.03
반복성	% R.O.	≤ 0.01	≤ 0.01
크립(30분)	% R.O.	≤ 0.017	≤ 0.03
크립 복귀(30분)	% R.O.	≤ 0.017	≤ 0.03
분해도	-	≤ 1/5000	≤ 1/3000
한 눈의 값	mV / V	0.0004	0.00067
온도영향	- 영점	%/10°C	≤ 0.014
	- 출력	%/10°C	≤ 0.011
인가전압	- 적정 인가전압	V	10
	- 최대 인가전압	V	28
저항	- 입력저항	Ω	420 ± 20
	- 출력저항	Ω	350 ± 3.5
	- 절연저항	MΩ	> 2000
온도보상범위	°C	-10 to + 40	
허용온도범위	°C	-30 to + 80	
재질 및 표면처리	-	스테인리스 강	
케이블 사양	-	Ø5 x 4P x 3m (Urethane)	
허용 과부하	% R.L.	150%	
허용 플랫폼 사이즈	mm	400 x 500	

## 제품특징

- ▶ 압축타입
- ▶ 스테인리스 강 재료
- ▶ 밀폐구조
- ▶ 방폭구조 (본질안전, 내압, 분진)
- ▶ IP66 설계

## 선택사양

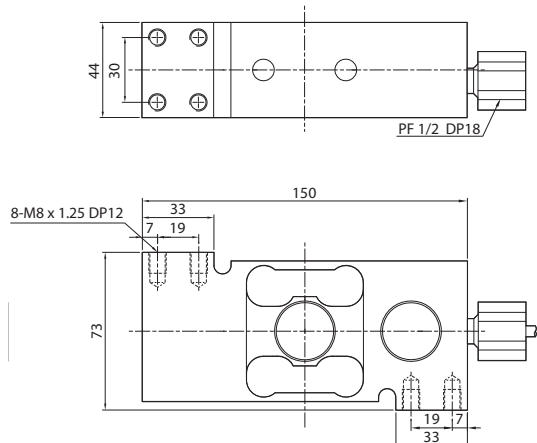
- ▶ BCEP-EXP/본질안전방폭 (Ex ia IIC T4)
- ▶ BCEP-EXP-D/내압방폭 (Ex d IIC T4)
- ▶ BCEP-EXP-TD/분진방폭 (Ex tD A21 T135°C IP66)

## 사용용도

- ▶ 벤치 스케일
- ▶ 플랫폼 스케일

## 제품도면

### ▶ 본질안전방폭



### ▶ 내압방폭, 분진방폭

