



원형 할로겐램프



완벽한 밀봉



간단한 화면 표시

# CMB25

## 수분 분석기

CMB25 제품은 안정된 성능과 간편한 동작이 가능하며, 관개오수/하수처리, 토양분석, 제약, 화학, 식품, 면직물, 페인트, 도료, 농업, 낙농업, 제조품질관리 등의 다양한 분야에 사용 가능한 수분 분석기입니다.

- 안정된 성능과 기능
- 원형 할로겐램프와 도금된 반사경으로 균등한 열 분산
- 작고 깔끔한 디자인
- 간단한 동작
- 경쟁력있는 가격



# CMB25 | 수분 분석기

## 제품사양

Model	CMB25
최대 샘플 중량	110g
중량 최소 표시	0.005g
수분율 최소 표시	0.05%
수분율 허용 오차	0.2% (3g sample)
	0.05% (10g sample 이상)
온도 설정 범위	50°C - 160°C (5°C씩 증가)
가열 방식	할로겐 램프
표시부	LCD (백라이트 포함)
외부 통신	RS-232C 인터페이스 (기본)
캘리브레이션-추	50g
캘리브레이션-온도	온도 캘리브레이션 키트 (선택사항)
사용 전원	220VAC 50/60Hz
팬 크기	직경 90mm
제품 크기(mm)	280(D) x 165(W) x 127(H)
제품 무게	2.1kg

## 제품특징

- 미세한 부분까지 가열 가능한 원형 할로겐 램프
- 간단한 동작으로 누구나 손쉽게 사용 가능
- 용이한 로딩과 편리한 일회용팬 사용
- RS-232C 통신 인터페이스
- 키패드 보호 커버 기본 제공
- 세련된 디자인과 현대적 구조로 손쉬운 내부 청소

## 선택사항

- 샘플 팬 (직경 90mm)
- 재 사용 팬 (직경 90mm)
- 온도 교정 키트
- 유리섬유 패드
- 프린터 (DEP-50)
- 교정분동
- 보안잠금케이블



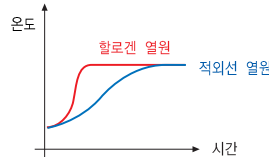
## 손쉬운 청소와 유지관리

- 세련된 디자인과 현대적인 내부 구조로 손쉽게 유지 보수가 가능합니다.



## 빠르고 정확한 가열

- 할로겐 가열방식 사용으로 기존의 적외선 방식보다 40%까지 시간을 단축 할 수 있습니다.



## 완벽한 밀봉

- 내부가 완벽하게 밀봉되어 외부 바람과 환경에 의해 영향을 받지 않도록 과학적으로 설계되었습니다.

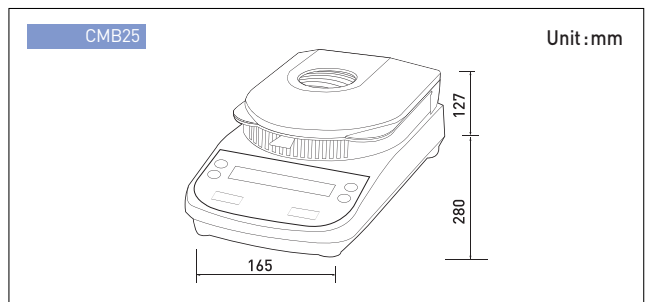


## 선명한 백라이트 LCD

- CMB25는 백라이트기능을 지원하며, 6개의 기능키를 이용해 쉽고 빠른 동작이 가능합니다.



## 외형치수



www.cas.co.kr

고객 서비스 지원 센터

무료 상담 센터

1577-5578  
수리 및 고장 접수

080-022-0022

- 서울 사무소 02)2225-3500
- 대구지점 053)356-7111
- 광주 지점 062)363-0262
- 대전 지점 042)672-1016
- 울산 영업소 052)267-3626
- 전주영업소 063)211-4661
- 인천지점 032)434-0281
- 마산지점 055)255-4371
- 순천 사무소 061)725-0262
- 부산지점 051)313-3626

O-42118002

■ 제품의 색상은 인쇄상 실재와 다를 수도 있습니다. ■ 제품의 성능 향상을 위해 예고 없이 기능이 변경될 수도 있습니다.