



## KTP-5000 Series

Positive-Displacement Flow meter  
Accurately Measures the Volume

### FEATURE

- 물, 기름, 화학 약품 등 광범위함 유체 측정 가능
- 플랜지 또는 스크류 타입 선택 가능
- DC / AC 전원 또는 배터리 타입 선택 가능
- 일반적인 용적 유량계에 비해 이물질에 강함 (Roots Type)
- 직관부 불필요
- 고점도의 유체 측정 가능
- 측정 정확도가 높고 미소유량 측정 가능
- 면간길이 Customerize 제작 가능

### APPLICATIONS

- ▶ 일반적인 적용 분야
- 유틸리티 용도: 에너지 분배로 사용되는 보조 및 공급 라인
- ▶ 화학 및 기타 공정 산업
- 반응기에 batching 과 혼합
- ▶ 식품 및 음료 산업
- 정량 측정, 투입, 충전
- 아이스크림과 우유의 질량 유량 측정 (예: 원 우유 유입)
- 양조 공정의 유량 측정
- ▶ 제약 산업
- 정량분배, 투입, 충전
- ▶ 수자원 산업

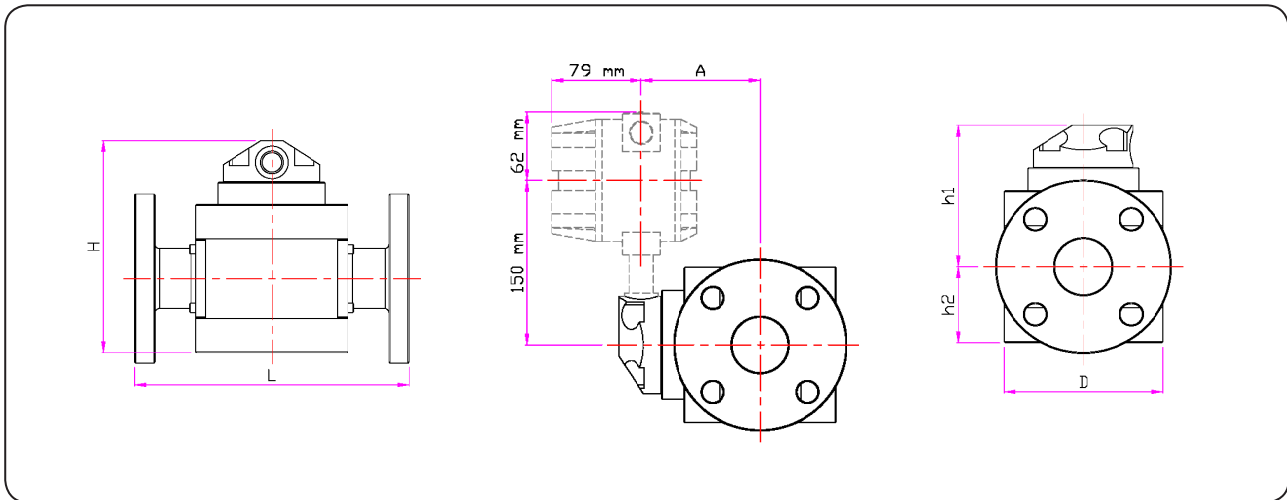
## ■ KTP-5000 Series General Specifications

<b>Size</b>	15A (1/2") - 50A (2")
<b>Process Connection</b>	Flange type - KS / JIS / ANSI / ASME / DIN Std. Taper Pipe Thread type (PT)
<b>Flow Ranges</b>	5cP 초과 - 2 L/min ~ 350 L/min 5cP 미만 - 3 L/min ~ 300 L/min
<b>Accuracy</b>	±0.5 % F.S
<b>Repeatability</b>	0.03 %
<b>Fluid Temperature</b>	Max. 120 °C (Option 200 °C)
<b>Ambient Temperature</b>	-25 °C ~ 60 °C
<b>Max. Pressure</b>	Max. 20 kgf/cm <sup>2</sup> .G (Option 55 kgf/cm <sup>2</sup> .G)
<b>Max. Viscosity</b>	1000 Centipoise
<b>Power Supply</b>	AC 220 V / DC 24 V / 3.6 V battery
<b>Display</b>	LCD Display with Backlight (Flow rate, Totalizer)
<b>Output</b>	DC 4-20 mA, Pulse

## ■ MODEL CODE

KTP - 5000	-	□	-	□	Specification
		S			Pulse type without Indicator
		F			AD 110/220V or DC 24V (4-Wire) type with Indicator
		M			3.6 V battery type with Indicator
				F	Connection - Flange Type
				T	Connection - Screw Type

## STRUCTURAL DRAWING



## DEMENSIONS

Connector Size		Dimensions (mm)					
		L	D	H	h1	h2	A
15A	1/2 B	200	120	140	41	99	77
20A	3/4 B	200	120	140	41	99	77
25A	1 B	200	120	150	46	104	82
32A	1-1/4 B	250	140	170	56	114	92
40A	1-1/2 B	250	150	200	71	129	107
50A	2 B	300	170	230	86	144	122

\* 50A 이상 주문제작 가능 / Dimension 주문제작 가능

## FLOW RANGE

Connector Size		Flow ranges (LPM)	
		5cP 초과	5cP 미만
15A	1/2 B	0.5-30	0.5-30
20A	3/4 B	1-50	1.5-50
25A	1 B	2-100	3-100
32A	1-1/4 B	2-150	3-150
40A	1-1/2 B	3-200	5-200
50A	2 B	5-300	8-300

\* 유량 주문제작 가능.

## STRAINER

Connector Size		Strainer mesh	Clearance
15A	1/2 B	60	0.0092
20A	3/4 B	60	0.0092
25A	1 B	60	0.0092
32A	1-1/4 B	60	0.0092
40A	1-1/2 B	60	0.0092
50A	2 B	60	0.0092