

KTM-100 Series

Electromagnetic Flow meter
Suitable for Small Flow rate

FEATURE

- 가볍고 좁은 공간에 설치가 용이한 디자인
- 구동부, 방해물 또는 마모가 없으므로 유지 관리 불필요
- 소 유량 측정에 적합한 특수 설계
- 대부분의 부식성과 마모성 유체에 강한 내구성
- 오랜 시간 탁월한 안정성과 정확성 제공
- 낮은 전도도의 유체에도 적용 가능
- 소음 및 진동이 심한 현장에서도 안정적인 정확도 유지
- 특정 설치 길이와 다양한 위생 연결 옵션 가능

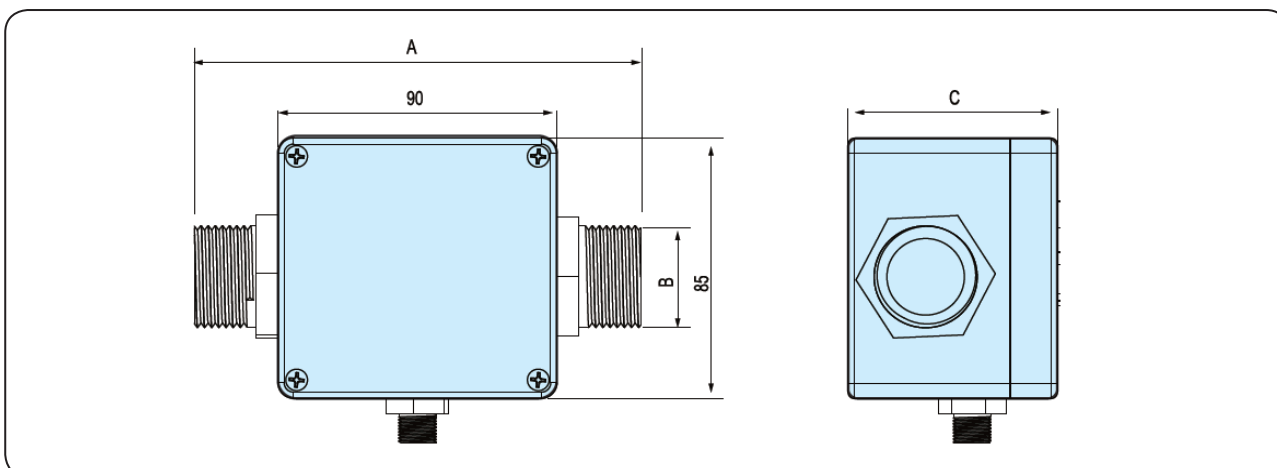
APPLICATIONS

- ▶ 정수 및 하수 산업
 - 물 추출 및 관개 시설
 - 물 순환 및 처리 시설
- ▶ 기계와 설비(OEM)
 - 회전 및 선형 주입 기계용
- ▶ 식품 및 음료 산업
 - 빠르고 정확한 공정 (Batching), 혼합과 투입
 - 다양한 전도성 액체 (물, 청량 음료, 우유, 맥주, 주스 등)
- ▶ 광물 및 광산 산업
 - 시멘트와 이와 유사한 용도
- ▶ 수처리 산업
 - 펌프 및 수원 점검

■ KTM-100 General Specifications

Size	DN 2 - DN 25
Process Connection	PT
Measuring Range	0.1 L/min – 300 L/min
Flow Velocity	0.3 m/s – 10 m/s
Accuracy	±1.0 % F.S
Ambient Temperature	-10 °C ~ 60 °C
Conductivity	5 μ S / cm 이상
Power Supply	DC 24 V (3 -Wire)
Output	Frequency / DC 4-20 mA
Body Material	Aluminium

■ STRUCTURAL DRAWING



■ FLOW RANGES

Size	Flow Range		Male Thread
	Standard	Special	
DN2	0.1 - 1	0.1 - 2	PT 3/8"
DN3	0.2 - 2	0.2 - 4	
DN4	0.4 - 4	0.4 - 8	
DN6	0.8 - 8	0.8 - 16	
DN8	1.5 - 15	1.5 - 30	PT 1/2"
DN10	2 - 20	2 - 40	
DN15	5 - 50	5 - 100	
DN20	9 - 90	9 - 180	PT 3/4"
DN25	15 - 150	15 - 300	PT 1"

■ DIMENSIONS

Size	A (mm)	B (inch)	C (mm)
DN2	130	PT 3/8	67.5
DN3		PT 3/8	
DN4		PT 3/8	
DN6	140	PT 3/8	
DN8		PT 1/2	
DN10		PT 1/2	
DN15	150	PT 1/2	
DN20		PT 3/4	
DN25	160	PT 1	