



KTM-800 Series

Electromagnetic Flow meter
with Incomparable Performance

FEATURE

- CE - LVD(2014/35/EC), EMC(2014/30/EU), RoHS(2011/65/EU) 인증
- 방수 방진 등급 IP 67
- 양방향 유량 측정 가능
- 구동부, 방해물 또는 마모가 없으므로 유지 관리 불필요
- 화학적 내구성이 뛰어난 PFA 또는 PTFE 라이너 재질 사용
- 대부분의 부식성과 마모성 유체에 강한 내구성
- 센서에 다양한 전극 적용 가능
- 오랜 시간 탁월한 안정성과 정확성 제공
- 낮은 전도도의 유체에도 적용 가능
- 하우징 재질 선택 가능
- 소음 및 진동이 심한 현장에서도 안정적인 정확도 유지

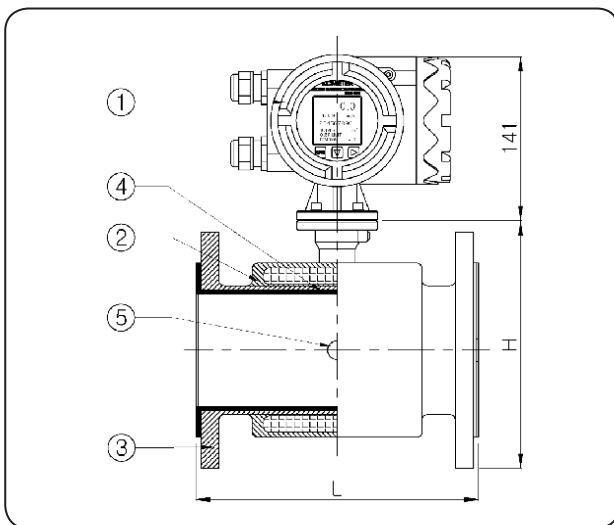
APPLICATIONS

- ▶ 화학 및 기타 공정 산업
 - 접착성이 있고 섬유질 제품들의 투여
 - 라텍스, 유화 도료 등을 포함한 유화액들
- ▶ 식품 및 음료 산업
 - 위생적인 혼합, 투여, 정량분배
 - 크림 및 유제품(예:지방, 크림, 우유, 치즈, 과일 입자가 있는 요구르트)
- ▶ 광물 및 광산 산업
 - 시멘트 와 이와 유사한 용도
- ▶ 수자원 산업
 - 지방, 오일, 그리스와 혼합된 물
- ▶ 제지업
 - 화학적 공격성을 가진 섬유질 제품
- ▶ 제약업

■ KTM-800 General Specifications

Size	10A (3/8") - 2000A (80")
Process Connection	Flange type - Standard JIS10K RF (Option. ANSI 150#, DIN 16 bar)
Measuring Range	0.028 m ³ /h – 113040.0 m ³ /h
Flow Velocity	0.1 m/s – 10 m/s
Accuracy	±0.5 % R.D (0.3 m/s ~ 10 m/s) ±1.0 % R.D (0.01 m/s ~ 0.3 m/s)
Fluid Temperature	PTFE (-10 °C ~ 160 °C) Hard rubber (-10 °C ~ 70 °C) CR (-10 °C ~ 150 °C) - Option
Ambient Temperature	-10 °C ~ 60 °C
Conductivity	5 μ s / cm 이상
Power Supply	AC 85-250 V (50~60) Hz DC 24 V – (Option) Battery (Option), Battery Life 2 year
Power Consumption	15 VA
Display	LCD Display Flowrate : 5-digit Display Total : 9-digit Display / With Back light
Output	Analog : DC 4-20 mA Pulse : DC (8~30) V (Open collector pulse) Digital : RS-485
Protection Class	IP67

■ STRUCTURAL DRAWING



■ STANDARD MATERIAL

No.	Description	Material	
		Normal	Option
1	Indicator	CAST ALUMINUM	
2	Housing	CARBON STEEL	SUS304
3	Flange	CARBON STEEL	SUS304
4	Lining	PFA(PTFE), Hard Rubber	
5	Electrode	316LSS	Platinum Titanium Tantalum Hastelloy-C

■ FLOW RANGES & DIMENSIONS

Size		Flow range (m ³ /h)		Dimensions (mm)		Weight (kg)	
		0.1 (m/s)	10 (m/s)	L	H	KTM-800	KTM-900
10A	3/8B	0.028	2.826	200	130	6	4
15A	1/2B	0.063	6.358	200	132.5	6	4
20A	3/4B	0.113	11.304	200	137.5	6	4
25A	1B	0.176	17.662	200	145	7	5
32A	1-1/4B	0.289	28.938	200	162.5	9	7
40A	1-1/2B	0.452	45.216	200	172.5	10	8
50A	2B	0.706	70.650	200	187.5	12	10
65A	2-1/2B	1.194	119.398	200	202.5	17	15
80A	3B	1.808	180.864	200	220	17	15
100A	4B	2.82	282.60	250	230	22	20
125A	5B	4.41	441.56	250	270	24	22
150A	6B	6.35	635.85	300	302.5	35	33
200A	8B	11.30	1130.40	350	352.5	45	43
250A	10B	17.66	1766.25	400	407.5	84	82
300A	12B	25.43	2543.40	500	460	102	100
350A	14B	34.61	3461.85	500	517.5	123	121
400A	16B	45.21	4521.60	600	572.5	147	145
450A	18B	57.22	5722.65	600	622.5	212	207
500A	20B	70.6	7065.0	600	675	229	210
600A	24B	101.7	10173.6	600	745	252	250
700A	28B	138.4	13847.4	700	892	352	350
800A	32B	180.8	18086.4	800	1002.5	462	460
1000A	40B	282.6	28260.0	1000	1182.5	690	680
1200A	48B	406.9	40964.4	1200	1397.5	787	782
1400A	56B	553.8	55389.6	1400	1610	1260	1252
1600A	64B	723.4	72345.6	1600	1810	1500	1552
1800A	72B	915.6	92562.4	1800	2017.5	1700	2082
2000A	80B	1130.4	113040.0	2000	2227.5	2000	2100

DRAWING OF INSTALLATION

✓ 정확한 유량 측정을 위해서는 전단에 5D이상, 후단에 3D이상의 직관부가 필요합니다.

By pass	
Tee	
90° Bend	
horizontality	
Reducer/Expansion pipe	

MOUNTING POSITION OF LCD DISPLAY

