

LSS-EXP

Explosion Proof
Disk Load Cell



제품특징

- ▶ 인장/압축타입
- ▶ 스테인리스강 재질
- ▶ 밀폐구조
- ▶ 방폭구조 (본질안전, 내압, 분진)
- ▶ IP68 설계

선택사양

- ▶ 인장형 액세서리 (로드 엔드 베어링 타입)
- ▶ 압축형 액세서리 (로드 버튼, 볼 타입)
- ▶ LSS-EXP/본질안전방폭 (Ex ia IIC T4)
- ▶ LSS-EXP-D/내압방폭 (Ex d IIC T4)
- ▶ LSS-EXP-TD/분진방폭 (Ex tD A21 T135 °C IP68)

사용용도

- ▶ 호퍼 및 탱크 스케일
- ▶ 인장/압축 시험기

제품설명

LSS-EXP는 스테인리스 강 재질의 Disk 타입 로드셀입니다. 방폭형 구조로 설계되어 폭발위험지역의 방폭형 호퍼 및 탱크, 사일로 스케일에 적합합니다. 스테인리스 강 재질에 IP68의 방수방진 구조로 습기가 많은 환경에 적합합니다

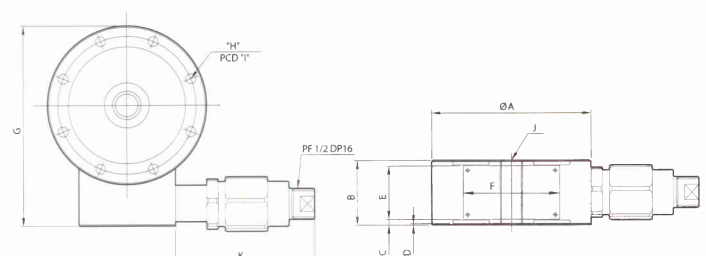
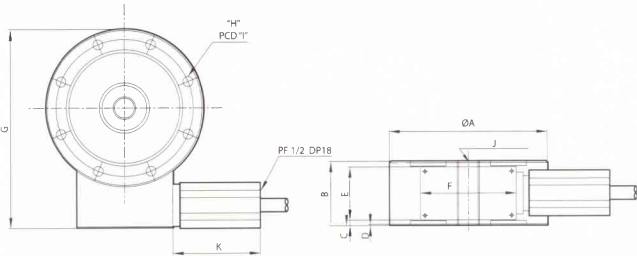
제품사양

Capacity(R.L.)	tf	1, 2, 3, 5, 10, 20, 30, 50	
정격출력(R.O.)	mV / V	2.0 ± 0.005	
제로 밸런스	mV / V	0.0 ± 0.02	
정확도 등급	-	-	
비직선성	% R.O.	≤ 0.03	
히스테리시스	% R.O.	≤ 0.03	
컴바인드 에러	% R.O.	≤ 0.03	
반복성	% R.O.	≤ 0.02	
크립(30분)	% R.O.	≤ 0.03	
크립 복구(30분)	% R.O.	≤ 0.03	
분해도	-	≤ 1/3000	
한 눈의 값	mV / V	0.00067	
온도영향	- 영점	%/10°C	≤ 0.03
	- 출력	%/10°C	≤ 0.03
인가전압	- 적정 인가전압	V	10
	- 최대 인가전압	V	28
저항	- 입력저항	Ω	350 ± 3.5
	- 출력저항	Ω	350 ± 3.5
	- 절연저항	MΩ	> 2000
온도보상범위	°C	-10 to + 40	
허용온도범위	°C	-30 to + 80	
재질 및 표면처리	-	스테인리스강	
케이블 사양	-	Ø8 x 4P x 5/10m (Urethane)	
허용 과부하	% R.L.	150%	
허용 플랫폼 사이즈	mm	No Platform Type	

제품도면

▶ 본질안전방폭, 분진방폭

▶ 내압방폭

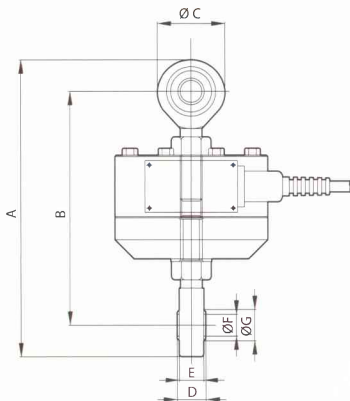
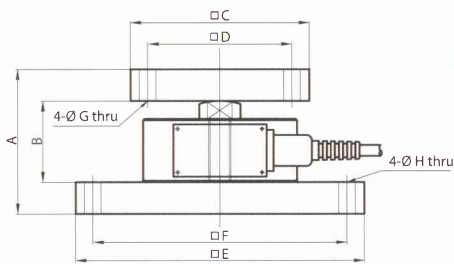
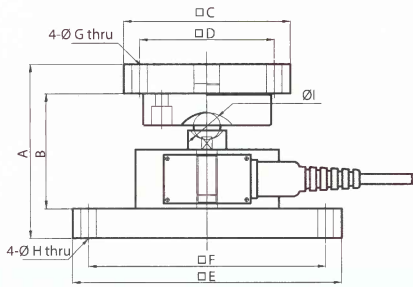


Capa.	A	B	C	D	E	F	G	H	I	J	Cable (m)
1~3tf	112	46	4	1	38	68	142.5	8-Ø7.1	97.2	M16 x 2	5
5tf	120	46	4				151.4	8-Ø9	103.2	M18 x 1.5	
10tf	138	60	11				171	8-Ø11	117.6	M24 x 2	
20~30tf	184	80	21				219.5	8-Ø14	157.6	M39 x 2	
50tf	200	60	7.8				236	12-Ø14.5	170	M45 x 3	

Capa.	A	B	C	D	E	F	G	H	I	J	K	Cable (m)
1~3tf	112	46	4	1	38	68	142.5	8-Ø7.1	97.2	M16 x 2	98	5
5tf	120	46	4				151.4	8-Ø9	103.2	M18 x 1.5		
10tf	138	60	11				171	8-Ø11	117.6	M24 x 2		
20~30tf	184	80	21				219.5	8-Ø14	157.6	M39 x 2		
50tf	200	60	11				236	8-Ø14.5	170	M45 x 3		

액세서리도면

▶ LSS



▶ 볼 타입

Capa.	A	B	C	D	E	F	G	H	I
1~3tf	136.43	90.43	130 x 130	105 x 105	210 x 130	185 x 105	12	12	21.43
5tf	146.75	100.75			210 x 130	185 x 105		12	31.75
10tf	167.75	114.75			160 x 160	125 x 125		14	31.75
20~30tf	197.75	144.75			200 x 200	160 x 160		14	31.75

▶ 로드 버튼

Capa.	A	B	C	D	E	F	G	H
1~3tf	105	59	130 x 130	105 x 105	210 x 130	185 x 105	12	12
5tf	107	61	130 x 130	105 x 105	210 x 130	185 x 105	12	12
10tf	140	80	160 x 160	125 x 125	160 x 160	125 x 125	14	14
20~30tf	175	115	200 x 200	150 x 150	200 x 200	160 x 160	14	14
50tf	170	105	200 x 200	150 x 150	360 x 360	280 x 280	18	22.5

▶ 로드 엔드 베어링

Capa.	A	B	C	D	E	F	G
1~3tf	216	170	50	21	18	16	19.3
5tf	257	197	60	23	22	18	21.9
10tf	430	328	102	28	27	22	25.8
20~30tf	558	423	135	40	38	39	45