



## NMGI-A Series

Metal Tube Flow meter for High-Pressure and Extreme Temperature

### FEATURE

- 액체, 가스 등 다양한 유체에 적용이 가능
- 고온, 고압의 유체 및 배관 조건에서 사용 가능
- 다양한 재질로 바디 제작 가능
- 배관 조건에 따라 자유롭게 전 / 후단 설계 가능
- 소구경부터 대구경까지 제작 가능
- 알람 기능 부가

### APPLICATIONS

- ▶ 화학 및 기타 공정 산업
  - 첨가제(예: 촉매, 계면활성제, 폼 억제제, 유화제)
  - 산, 염기, 인산염과 기타 염화물, 황산 물질
  - 응축수 과 냉각수
- ▶ 정유 및 가스 산업
  - 부식, 스케일링과 하이드레이트 억제제용 분사 설비
  - 질소, 연도 가스 등
- ▶ 기계 및 장비(OEM산업)
  - 냉각재, 냉각수, 윤활유, 공기 공급
- ▶ 수자원 산업
  - 에어레이션 구역에 산소 살포
  - 철 함량을 줄이기 위한 공기 분사
- ▶ 기존 발전소와 원자력 산업

## NMGI-A Series General Specifications

<b>Size</b>	10A (3/8") - 200A (8")
<b>Process Connection</b>	Flange type - KS / JIS / ANSI / ASME / DIN Std.
<b>Measured Fluid</b>	Gas and Liquid
<b>Flow Ranges</b>	Water - 0.02 m <sup>3</sup> /h ~ 200 m <sup>3</sup> /h Air - 0.06 Nm <sup>3</sup> /h ~ 3000 Nm <sup>3</sup> /h
<b>Range Ability</b>	10 : 1
<b>Accuracy</b>	±2.0 % F.S (Option ±1.5 % M.V)
<b>Fluid Temperature</b>	Max 150 °C (Option 350 °C)
<b>Max. Pressure</b>	Max. 10 kgf/cm <sup>2</sup> .G (Option 150 kgf/cm <sup>2</sup> .G)
<b>Display</b>	Needle Type Gradation

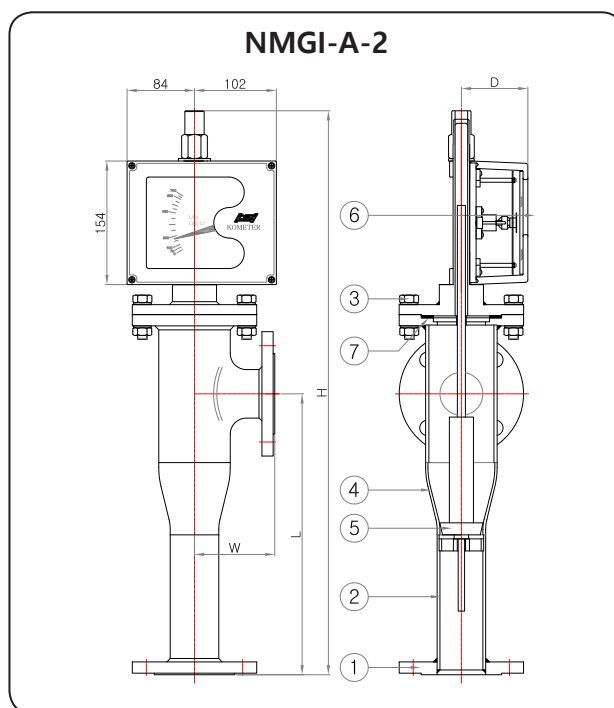
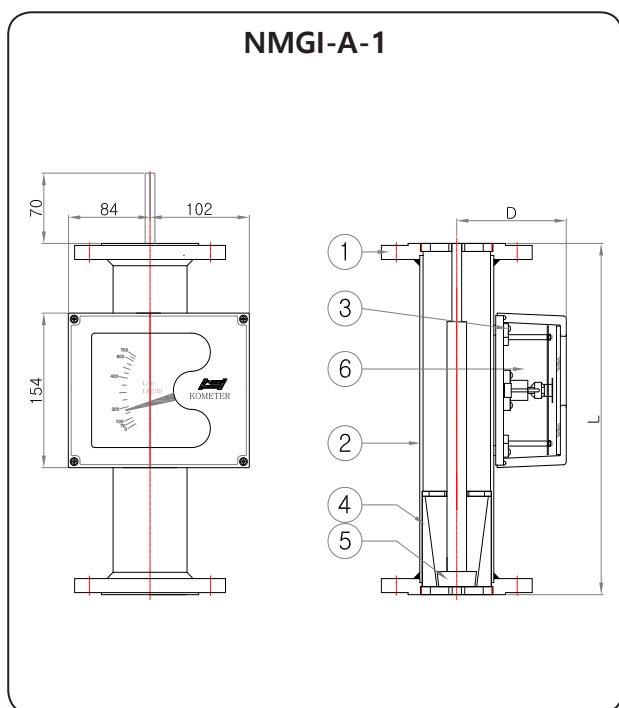
## MODEL CODE

N M G I - A	-	□	Specification
		1	Bottom to Top
		2	Bottom to Top side
		4	Bottom side to Top side
		5	Side to Side

## STANDARD MATERIAL

No.	Description	Material		
		A	B	C
1	Flange	304SS	316SS	316LSS
2	Body	304SS		316LSS
3	Bolt, Nut	304SS		
4	Taper tube	304SS		316LSS
5	Float	304SS		316LSS
6	Indicator	ALUMINUM		
7	Gasket	EPDM, NON-ASBESTOS, PTFE		

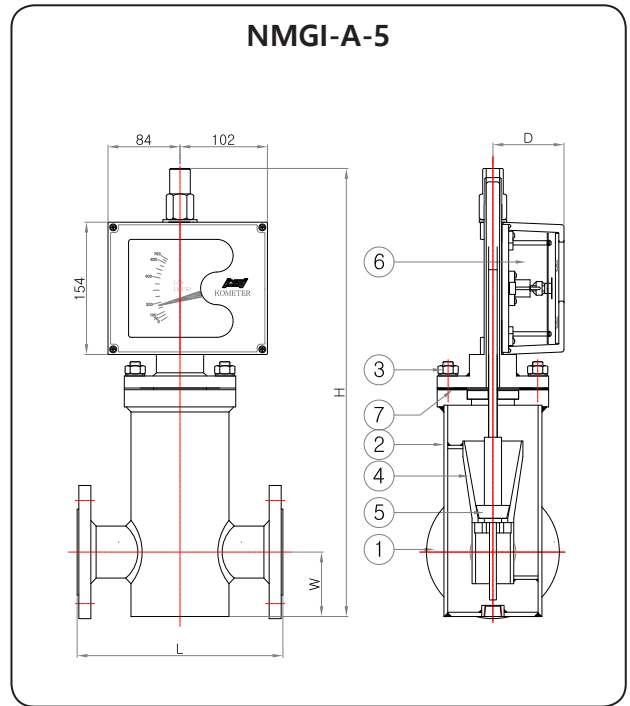
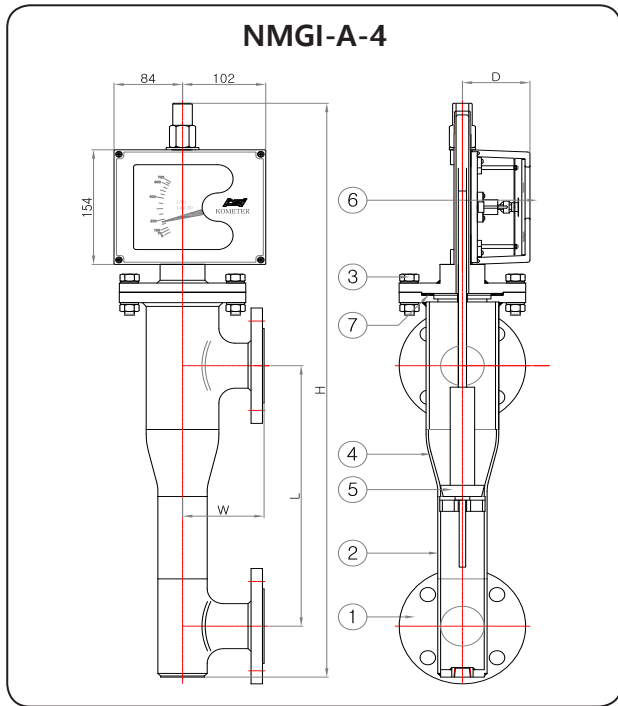
## STRUCTURAL DRAWING



## FLOW RANGE & DIMENSIONS

Connector size		NMGI-A-1				NMGI-A-2						선택유량범위	
		L (mm)	압력손실 (mmAq)		중량 (kg) 금속	L (mm)	W (mm)	H (mm)	압력손실 (mmAq)		중량 (kg) 금속	Water (m <sup>3</sup> /h)	Air (Nm <sup>3</sup> /h)
			Water	Air					Water	Air			
15A	1/2 B	250	650	1000	5	250	80	518	850	280	8	0.02-0.2 0.2-2	0.6-6 3-30
20A	3/4 B	250	600	1000	5	250	80	540	910	400	8	0.08-0.8 0.35-3.5	1.5-15 5-50
25A	1 B	250	730	1100	6	300	100	610	600	270	10	0.1-1 0.6-6	2-20 9-90
32A	1-1/4 B	250	800	1000	7	300	100	625	600	270	11	0.1-1 1-10	2-20 15-150
40A	1-1/2 B	250	900	1200	8	350	100	700	500	290	12	0.2-2 1.5-15	4-40 20-200
50A	2 B	250	630	1000	10	350	120	720	800	340	15	0.5-5 2.5-25	6-60 40-400
65A	2-1/2 B	350	780	1650	13	400	150	810	650	260	22	0.8-8 4-40	10-100 60-600
80A	3 B	350	910	2300	15	400	150	850	1270	400	25	1.2-12 5-50	12-120 80-800
100A	4 B	350	1200	2400	20	450	180	955	1360	550	43	2.5-25 9-90	25-250 120-1200
125A	5 B	400	1400	2000	32	450	220	1025	1600	580	55	4-40 15-150	40-400 200-2000
150A	6 B	400	1800	2200	50	500	240	1150	2100	560	75	6-60 20-200	60-600 300-3000

## STRUCTURAL DRAWING



## FLOW RANGE & DIMENSIONS

Connector size		NMGI-A-4						NMGI-A-5					선택유량범위		
		L (mm)	W (mm)	H (mm)	압력손실 (mmAq)		중량 (kg) 금속	L (mm)	W (mm)	H (mm)	압력손실 (mmAq)		중량 (kg) 금속	Water (m <sup>3</sup> /h)	Air (Nm <sup>3</sup> /h)
					Water	Air					Water	Air			
15A	1/2 B	250	80	515	850	280	8	150	48	525	1100	1200	12	0.02-0.2 0.2-2	0.6-6 3-30
20A	3/4 B	250	80	540	910	400	8	180	50	525	1200	1480	12	0.08-0.8 0.35-3.5	1.5-15 5-50
25A	1 B	300	100	630	600	270	10	200	62	535	1000	2100	15	0.1-1 0.6-6	2-20 9-90
32A	1-1/4 B	300	100	660	550	300	11	250	67	565	1300	1860	17	0.1-1 1-10	2-20 15-150
40A	1-1/2 B	350	100	755	500	290	12	250	70	565	1500	1550	18	0.2-2 1.5-15	4-40 20-200
50A	2 B	350	120	790	800	340	16	280	77	615	1150	1900	24	0.5-5 2.5-25	6-60 40-400
65A	2-1/2 B	400	150	905	650	260	23	350	87	615	1000	2210	35	0.8-8 4-40	10-100 60-600
80A	3 B	400	150	962	1270	400	26	400	92	655	1600	2100	40	1.2-12 5-50	12-120 80-800
100A	4 B	450	180	1095	1360	550	44	500	105	725	1800	2400	60	2.5-25 9-90	25-250 120-1200
125A	5 B	450	220	1205	1600	710	57	550	125	745	2000	2600	90	4-40 15-150	40-400 200-2000
150A	6 B	500	240	1370	2100	680	77	600	140	775	2450	3150	110	6-60 20-200	60-600 300-3000