



## KTR-550-F-T

Turbine Flow meter Reliable Measurement and Cost-effective

### FEATURE

- CE - LVD(2014/35/EC), EMC(2014/30/EU), RoHS(2011/65/EU) 인증
- Fangle 또는 Screw (Male, Female) 타입 선택 가능
- 상대적으로 저렴한 가격
- DC / AC 전원 또는 배터리 타입 선택 가능
- 저온부터 고온의 유체까지 적용 범위가 넓음
- 액체, 기체 등 다양한 유체에 적용 가능
- 외부 출력 신호로 다양한 장비와 접목
- 수평 및 수직으로 자유롭게 설치 가능
- 소구경부터 대구경까지 제작 가능

### APPLICATIONS

- ▶ 일반적인 적용 분야
- 유틸리티 용도: 에너지 분배로 사용되는 보조 및 공급 라인
- ▶ 화학 및 기타 공정 산업
- 응축수 과 냉각수
- 반응기에 batching과 혼합
- ▶ 기계 및 장비(OEM산업)
- 냉각재, 냉각수, 윤활유, 공기 공급
- ▶ 종이 및 펄프 산업 분야
- ▶ 철 및 금속 가공 분야

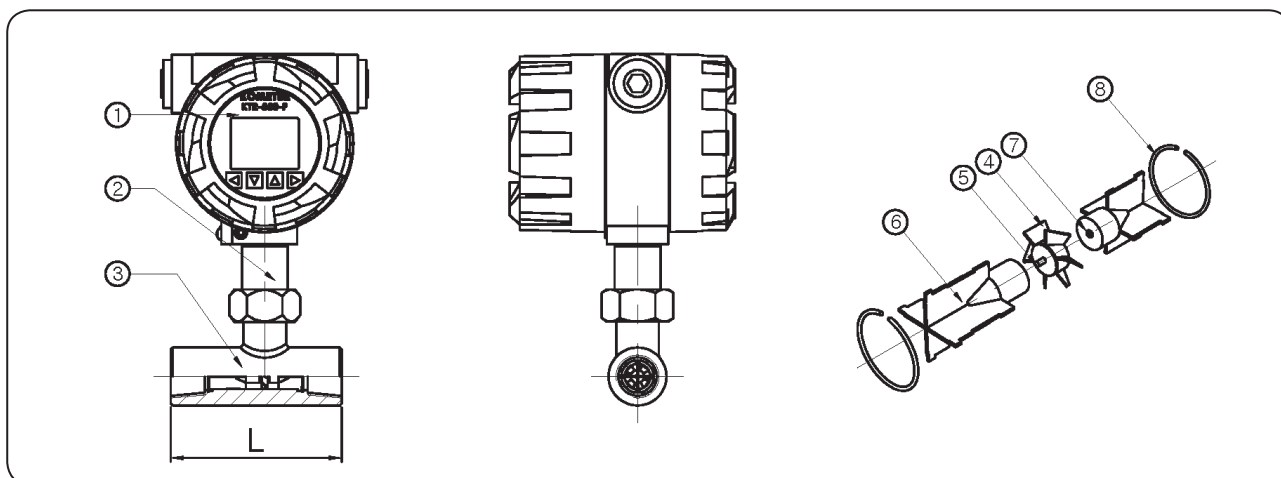
## ■ KTR-550-F-T General Specifications

Size	6A (1/4") - 25A (1")
Process Connection	Flange type - KS / JIS / ANSI / ASME / DIN Std. Taper Pipe Thread type (PT)
Measured Fluid	Liquid
Flow Ranges	Water - 0.06 m <sup>3</sup> /h ~ 10 m <sup>3</sup> /h
Accuracy	±0.5 % F.S (Option ±0.2 % F.S)
Fluid Temperature	-20 °C ~ 120 °C (Option -200 °C ~ 450 °C)
Ambient Temperature	-25 °C ~ 60 °C
Max. Pressure	1B 이하 - Max. 350 kgf/cm <sup>2</sup> .G 1-1/2 이상 - Max. 60 kgf/cm <sup>2</sup> .G
Power Supply	AC 220 V / DC 24 V / 3.6 V battery
Display	3-1/2 LCD (Flow rate), 7 Digit LCD (Integration)
Output	DC 4-20 mA, Pulse RS-485, Contact 2P High, Low
Explosion Proof Class	Ex d IIC T5
Ingress Protection Grade	IP67

## ■ MODEL CODE

K T R - 5 5 0	-	□	-	□	Specification
		S			Output DC 4-20 mA without Indicator
		F			AD 110/220V or DC 24V (4-Wire) type with Indicator
		MF			3.6 V battery type with Indicator
				F	Connection - Flange Type
				T	Connection - Screw Type (Male, Female)

## STRUCTURAL DRAWING



## FLOW RANGE & DIMENSIONS

Size		L (mm)	Flow ranges (m <sup>3</sup> /h)
Sensor	Connection		
6A	3/8B ~ 1/2B	80	0.06 ~ 0.6
10A			0.12 - 1.2
15A	1/2 B	130	0.4 - 4
	3/4 B	100	
20A	3/4 B	130	0.6 - 6
25A	1 B	140	1 - 10

\* Sensor Size 25A 및 Connection Size 1" 이상 제품은 주문 제작.

## STANDARD MATERIAL

No.	Description	Material	
		Normal	Option
1	Indicator	ADC12	
2	Pickup case	ADC12	
3	Body	304SS	316SS
4	Rotor	CD4MCH	
5	Support	304SS	316SS
6	Rotor Shaft	TUNGSTEN CARBIDE	316LSS

## INSTALLATION PRECAUTIONS

