

LS-EXP

Explosion Proof
Disk Load Cell



제품특징

- ▶ 인장/압축타입
- ▶ 밀폐구조
- ▶ 방폭구조 (본질안전, 내압, 분진)
- ▶ IP68 설계

선택사양

- ▶ 인장형 액세서리(로드 엔드 베어링 타입)
- ▶ 압축형 액세서리(로드 버튼, 볼 타입)
- ▶ LS-EXP/본질안전방폭(Ex ia IIC T4) (1~300tf)
- ▶ LS-EXP-D/내압방폭(Ex d IIC T4) (1~50tf)
- ▶ LS-EXP-TD/분진방폭(Ex tD A21 T135°C IP68) (1~50tf)

사용용도

- ▶ 호퍼, 탱크, 사일로 스케일
- ▶ 인장/압축시험기

제품설명

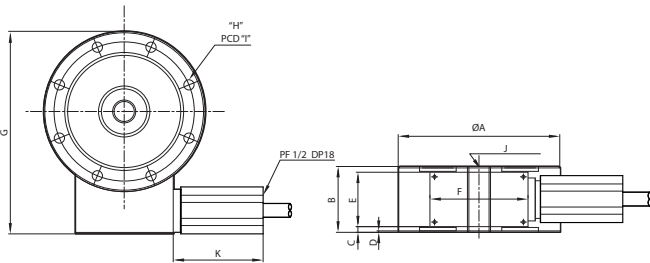
LS-EXP는 스틸 재질의 Canister 타입 로드셀입니다. 방폭형 구조로 설계되어 폭발위험 지역의 방폭형 호퍼 및 탱크, 사일로, 트럭 스케일 등 거친 산업 환경에 적합합니다. 스틸 재질에 IP68의 방수방진 구조로 습기가 많은 환경에 적합합니다

제품사양

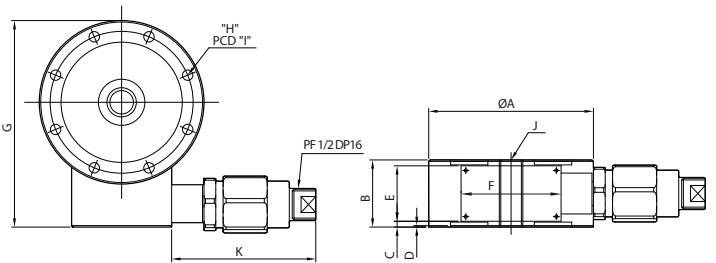
| Capacity(R.L.) | tf | 1, 2, 3, 5, 10, 20, 30, 50, 100, 200, 300 | |
|----------------------|------------------|---|-----------|
| 정격출력(R.O.) 제로 밸런스 | mV / V mV / V | 2.0 ± 0.005 / 3.0 ± 0.0075 (200tf, 300tf) 0.0 ± 0.02 | |
| 정확도 등급 | - | A | B |
| 비직선성 | % R.O. | ≤ 0.02 | ≤ 0.05 |
| 히스테리시스 | % R.O. | ≤ 0.02 | ≤ 0.05 |
| 컴바인드 에러 | % R.O. | ≤ 0.02 | ≤ 0.05 |
| 반복성 | % R.O. | ≤ 0.01 | ≤ 0.02 |
| 크립(30분) | % R.O. | ≤ 0.03 | ≤ 0.03 |
| 크립 복귀(30분) | % R.O. | ≤ 0.03 | ≤ 0.03 |
| 분해도 | - | ≤ 1/5000 | ≤ 1/2000 |
| 한 눈의 값 | mV / V | 0.0004 | 0.0001 |
| 온도영향 | - 영점 | %/10°C | ≤ 0.03 |
| | - 출력 | %/10°C | ≤ 0.03 |
| 인가전압 | - 적정 인가전압 | V | 10 |
| | - 최대 인가전압 | V | 28 |
| 저항 | - 입력저항 | Ω | 350 ± 3.5 |
| | - 출력저항 | Ω | 350 ± 3.5 |
| | - 절연저항 | MΩ | > 2000 |
| 온도보상범위 | °C | -10 to + 40 | |
| 허용온도범위 | °C | -30 to + 80 | |
| 재질 및 표면처리 | - | 스틸 / 도장 | |
| 케이블 사양 | - | Ø8 x 4P x 5m (10m) (Urethane) | |
| 허용 과부하 | % R.L. | 150% | |
| 허용 플랫폼 사이즈 | mm | No Platform Type | |

제품도면

- ▶ 본질안전방폭 (1~300tf)
분진방폭 (1~50tf)



- ▶ 내압방폭 (1~50tf)

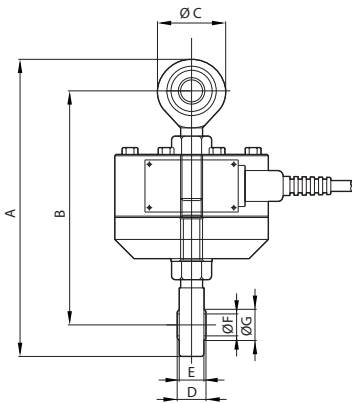
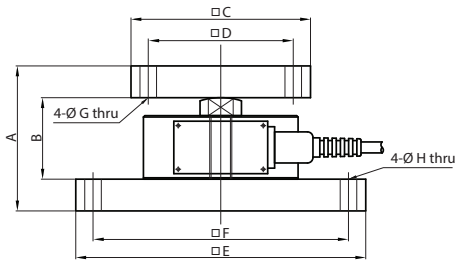
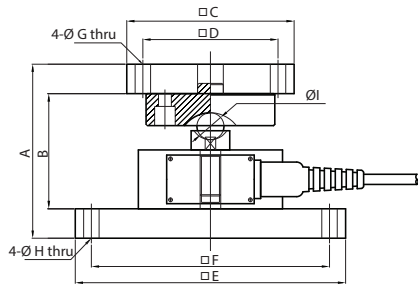


| Capa. | A | B | C | D | E | F | G | H | I | J | K | Cable(m) |
|---------|-----|-----|----|-------|--------|-------|----------|----------|-------|-----------|----|----------|
| 1~3tf | 112 | 46 | 4 | 1 | 38 | 68 | 142.5 | 8-Ø7.1 | 97.2 | M16 x 2 | 52 | 5 |
| 5tf | 120 | 46 | 4 | | | | 151.4 | 8-Ø9 | 103.2 | M18 x 1.5 | | |
| 10tf | 138 | 60 | 11 | | | | 171 | 8-Ø11 | 117.6 | M24 x 2 | | |
| 20~30tf | 184 | 80 | 21 | | | | 219.5 | 8-Ø14 | 157.6 | M39 x 2 | | |
| 50tf | 200 | 60 | 11 | | | | 236 | 12-Ø14.5 | 170 | M45 x 3 | | |
| 100tf | 278 | 90 | 2 | | | | 315.8 | 16-Ø16.3 | 229 | M70 x 3 | | |
| 200tf | 355 | 108 | 35 | | | | 393.7 | 12-Ø26 | 298 | M90 x 3 | | |
| 300tf | 355 | 108 | 35 | 393.7 | 12-Ø28 | 300.5 | M100 x 3 | | | | | |

| Capa. | A | B | C | D | E | F | G | H | I | J | K | Cable(m) |
|---------|-----|----|----|---|----|----|-------|---------|-------|-----------|----|----------|
| 1~3tf | 112 | 46 | 4 | 1 | 38 | 68 | 142.5 | 8-Ø7.1 | 97.2 | M16 x 2 | 98 | 5 |
| 5tf | 120 | 46 | 4 | | | | 151.4 | 8-Ø9 | 103.2 | M18 x 1.5 | | |
| 10tf | 138 | 60 | 11 | | | | 171 | 8-Ø11 | 117.6 | M24 x 2 | | |
| 20~30tf | 184 | 80 | 21 | | | | 219.5 | 8-Ø14 | 157.6 | M39 x 2 | | |
| 50tf | 200 | 60 | 11 | | | | 236 | 8-Ø14.5 | 170 | M45 x 3 | | |

액세서리도면

▶ LS



▶ 볼 타입

| Capa. | A | B | C | D | E | F | G | H | I |
|---------|--------|--------|-----------|-----------|-----------|-----------|----|----|-------|
| 1~3tf | 136.43 | 90.43 | 130 x 130 | 105 x 105 | 210 x 130 | 185 x 105 | 12 | 12 | 21.43 |
| 5tf | 146.75 | 100.75 | | | 210 x 130 | 185 x 105 | | 12 | 31.75 |
| 10tf | 167.75 | 114.75 | | | 160 x 160 | 125 x 125 | | 14 | 31.75 |
| 20~30tf | 197.75 | 144.75 | | | 200 x 200 | 160 x 160 | | 14 | 31.75 |

▶ 로드 버튼

| Capa. | A | B | C | D | E | F | G | H |
|---------|-----|-----|-----------|-----------|-----------|-----------|----|------|
| 1~3tf | 105 | 59 | 130 x 130 | 105 x 105 | 210 x 130 | 185 x 105 | 12 | 12 |
| 5tf | 107 | 61 | 130 x 130 | 105 x 105 | 210 x 130 | 185 x 105 | 12 | 12 |
| 10tf | 140 | 80 | 160 x 160 | 125 x 125 | 160 x 160 | 125 x 125 | 14 | 14 |
| 20~30tf | 175 | 115 | 200 x 200 | 150 x 150 | 200 x 200 | 160 x 160 | 14 | 14 |
| 50tf | 170 | 105 | 200 x 200 | 150 x 150 | 360 x 360 | 280 x 280 | 18 | 22.5 |
| 100tf | 225 | 155 | 300 x 300 | 210 x 210 | 430 x 430 | 310 x 310 | 22 | 26 |

▶ 로드 엔드 베어링

| Capa. | A | B | C | D | E | F | G |
|---------|-----|-----|-----|----|----|----|------|
| 1~3tf | 216 | 170 | 50 | 21 | 18 | 16 | 19.3 |
| 5tf | 257 | 197 | 60 | 23 | 22 | 18 | 21.9 |
| 10tf | 430 | 328 | 102 | 28 | 27 | 22 | 25.8 |
| 20~30tf | 558 | 423 | 135 | 40 | 38 | 39 | 45 |

* 제품 이미지는 실물과 다를 수 있으며, 사정에 따라 일부 변경될 수 있습니다.