

NWBK | Canister Load Cell



제품설명

NWBK는 스테인리스 강 재질의 Canister 타입 로드셀입니다. 밀폐 구조의 압축 타입 로드셀로 호퍼 및 탱크, 사일로, 트럭 스케일 등 거친 산업 환경에 적합합니다.

제품사양

Capacity(R.L.)	tf	10, 25, 30	
정격출력(R.O.)	mV / V	2.0 ± 0.005	
제로 밸런스	mV / V	0.0 ± 0.020	
정확도 등급	-	A	B
비직선성	% R.O.	≤ 0.02	≤ 0.03
히스테리시스	% R.O.	≤ 0.02	≤ 0.03
컴바인드 에러	% R.O.	≤ 0.02	≤ 0.03
반복성	% R.O.	≤ 0.01	≤ 0.02
크립(30분)	% R.O.	≤ 0.017	≤ 0.03
크립 복귀(30분)	% R.O.	≤ 0.017	≤ 0.03
분해도	-	≤ 1/5000	≤ 1/3000
한 눈의 값	mV / V	0.0004	0.00067
온도영향	- 영점	%/10°C	≤ 0.014
	- 출력	%/10°C	≤ 0.011
인가전압	- 적정 인가전압	V	10
	- 최대 인가전압	V	15
저항	- 입력저항	Ω	350 ± 3.5
	- 출력저항	Ω	350 ± 3.5
	- 절연저항	MΩ	> 2000
온도보상범위	°C	-10 to +40	
허용온도범위	°C	-40 to +80	
재질 및 표면처리	-	스테인리스강 / 스틸 (도장)	
케이블 사양	-	Ø8 x 4P x 12M (PVC)	
허용 과부하	% R.L.	150	

제품특징

- ▶ 압축타입
- ▶ 스테인리스강 재질
- ▶ 밀폐구조
- ▶ IP68 규격에 준한 설계

선택사양

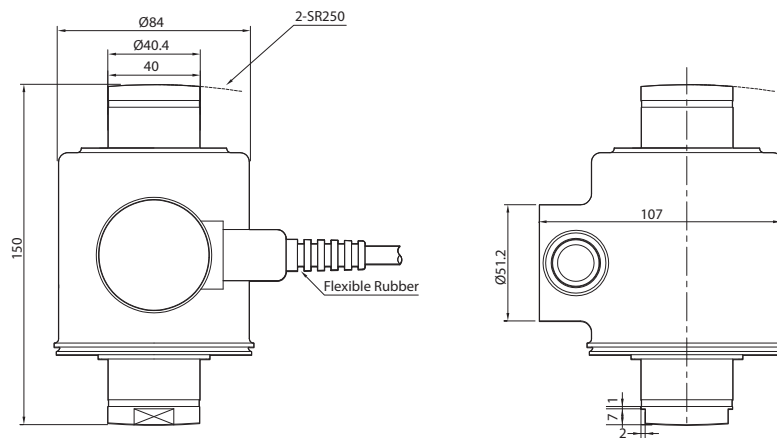
- ▶ 트럭스케일 액세서리 세트

사용용도

- ▶ 호퍼, 사일로, 탱크
- ▶ 트럭스케일

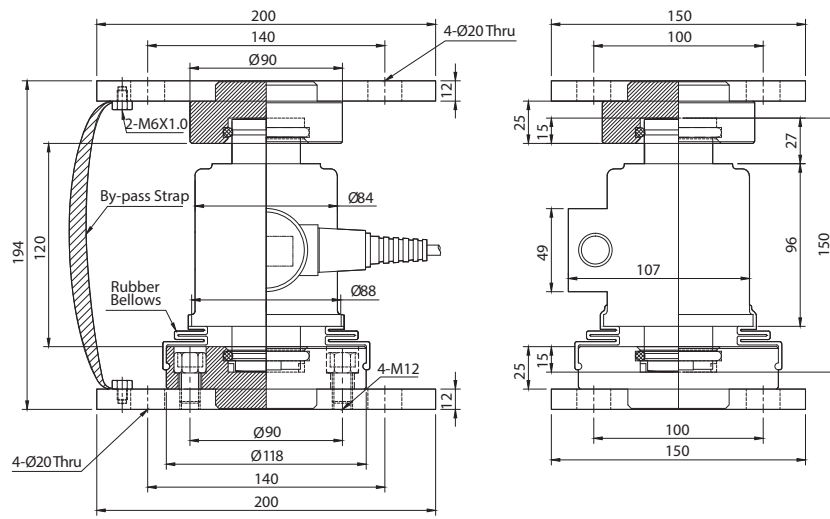
제품도면

▶ NWBK



액세서리도면

▶ NWBK



* 제품 이미지는 실물과 다를 수 있으며, 사정에 따라 일부 변경될 수 있습니다.