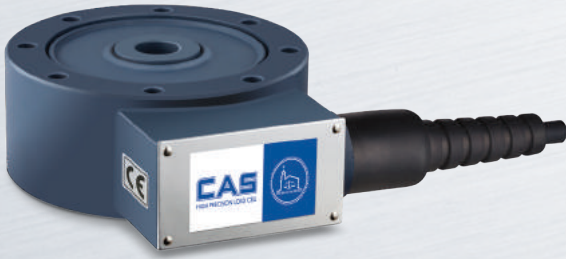


LS-NR

Noise Resistance
Disk Load Cell



제품특징

- ▶ 인장/압축타입
- ▶ 밀폐구조
- ▶ 노이즈 및 서지 보호회로 내장
- ▶ CE인증 획득
- ▶ IP67 규격에 준한 설계

선택사양

- ▶ 인장형 액세서리(로드 엔드 베어링 타입)
- ▶ 압축형 액세서리(로드 버튼, 볼 타입)

사용용도

- ▶ 호퍼, 탱크, 사일로 스케일
- ▶ 인장/압축 시험기

제품설명

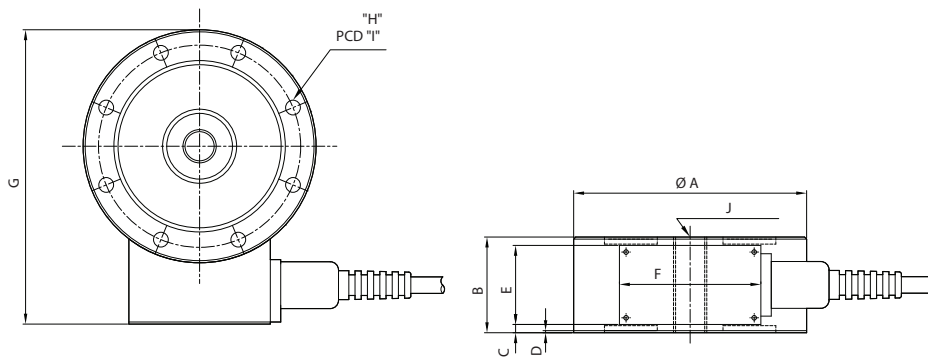
LS-NR은 스틸 재질의 Disk 타입 로드셀로써 전기적 내구성이 강한 로드셀입니다. 로드셀 내부에 장착 된 보호회로를 통해 각종 노이즈,서지,낙뢰로부터 보호가 가능합니다. 밀폐 구조의 인장/압축 타입 로드셀로 호퍼 및 탱크, 사일로 스케일 등 거친 산업 환경에 적합합니다.

제품사양

Capacity(R.L.)		tf	1, 2, 3, 5, 10, 20, 30, 50, 100, 200, 300
정격출력(R.O.)	mV / V		2.0±0.005
제로 밸런스	mV / V		0.0±0.02
정확도 등급	-		-
비직선성	% R.O.		≤ 0.02
히스테리시스	% R.O.		≤ 0.02
컴바인드 에러	% R.O.		≤ 0.02
반복성	% R.O.		≤ 0.01
크립(30분)	% R.O.		≤ 0.03
크립 복귀(30분)	% R.O.		≤ 0.03
분해도	-		≤ 1/5000
한 눈의 값	mV / V		0.0004
온도영향	- 영점	%/10°C	≤ 0.03
	- 출력	%/10°C	≤ 0.03
인가전압	- 적정 인가전압	V	10
	- 최대 인가전압	V	15
저항	- 입력저항	Ω	350 ± 3.5
	- 출력저항	Ω	350 ± 3.5
	- 절연저항	MΩ	≥ 500
온도보상범위	°C		-10 to +40
허용온도범위	°C		-30 to +80
재질 및 표면처리	-		스틸 / 도장
케이블 사양	-		Ø8 x 4P x 5m(10m) (PVC)
허용 과부하	% R.L.		150
Electrical Character	- Over Voltage	V. %	75 AC/DC ±25%
	- RS	MHz	80 - 1000MHz, 10V/m
	- Surge	kV	±2

제품도면

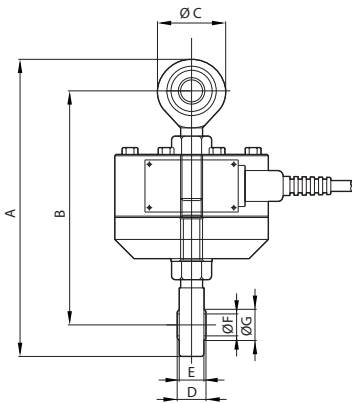
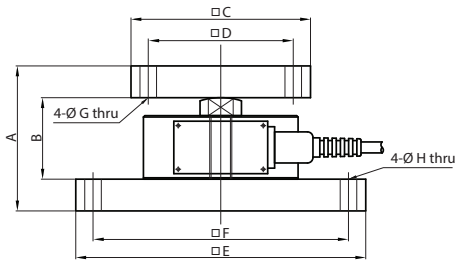
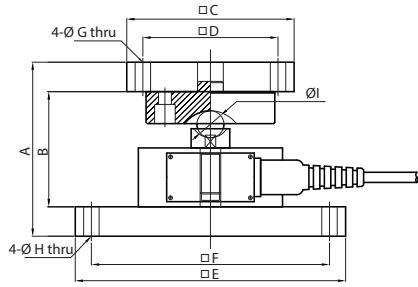
▶ LS-NR



Capa.	A	B	C	D	E	F	G	H	I	J	Cable(m)
1~3tf	112	46	4	1	38	68	141.5	8-ø7.1	97.2	M16X2	5
5tf	120	46	4				150.4	8-ø9	103.2	M18X1.5	
10tf	138	60	11				170	8-ø11	117.6	M24X2	
20~30tf	184	80	21				218.5	8-ø14	157.6	M39X2	
50tf	200	60	7.8				10	235	12-ø14.5	170	M45X3
100tf	278	90	20					314.8	16-ø16.3	229	M70X3
200tf	355	108	35					392.7	12-ø26	298	M90X3
300tf	355	108	35					392.7	12-ø28	300.5	M100X3

액세서리도면

▶ LS



▶ 볼 타입

Capa.	A	B	C	D	E	F	G	H	I
1~3tf	136.43	90.43	130 x 130	105 x 105	210 x 130	185 x 105	12	12	21.43
5tf	146.75	100.75			210 x 130	185 x 105		12	31.75
10tf	167.75	114.75			160 x 160	125 x 125		14	31.75
20~30tf	197.75	144.75			200 x 200	160 x 160		14	31.75

▶ 로드 버튼

Capa.	A	B	C	D	E	F	G	H
1~3tf	105	59	130 x 130	105 x 105	210 x 130	185 x 105	12	12
5tf	107	61	130 x 130	105 x 105	210 x 130	185 x 105	12	12
10tf	140	80	160 x 160	125 x 125	160 x 160	125 x 125	14	14
20~30tf	175	115	200 x 200	150 x 150	200 x 200	160 x 160	14	14
50tf	170	105	200 x 200	150 x 150	360 x 360	280 x 280	18	22.5
100tf	225	155	300 x 300	210 x 210	430 x 430	310 x 310	22	26

▶ 로드 엔드 베어링

Capa.	A	B	C	D	E	F	G
1~3tf	216	170	50	21	18	16	19.3
5tf	257	197	60	23	22	18	21.9
10tf	430	328	102	28	27	22	25.8
20~30tf	558	423	135	40	38	39	45

* 제품 이미지는 실물과 다를 수 있으며, 사정에 따라 일부 변경될 수 있습니다.