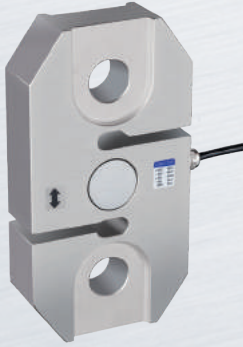


# SL | S-Beam Load Cell



### 제품특징

- ▶ 인장타입
- ▶ 과부하 방호장치 구조
- ▶ IP66 규격에 준한 설계

### 선택사양

- ▶ 샤클 타입 액세서리

### 사용용도

- ▶ 재료 시험기
- ▶ 인장 시험기

### 제품설명

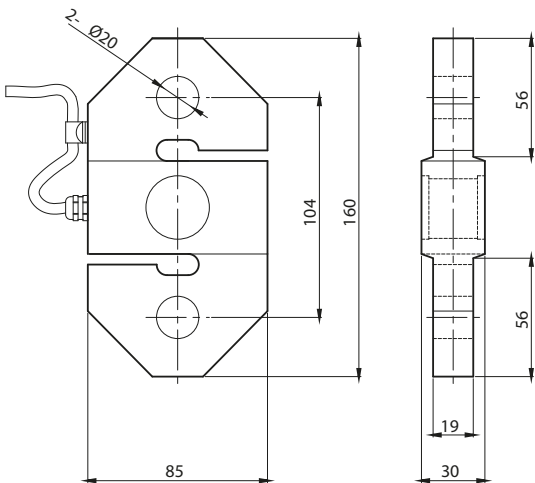
SL은 스틸 재질의 인장 타입 로드셀입니다. 인장형 스케일, 인장형 재료 시험기에 적합합니다. 양중기용 과부하 방지 장치 시스템 LM-200A와 연계하여 안전 인증을 보유한 로드셀입니다.

### 제품사양

Capacity(R.L.)	kgf	2K, 5K	
정격출력(R.O.)	mV/V	2.0 ± 0.05	
제로 밸런스	mV/V	0.0 ± 0.03	
정확도 등급	-	-	
비직선성	% R.O.	≤0.05	
히스테리시스	% R.O.	≤0.05	
컴바인드 에러	% R.O.	≤0.05	
반복성	% R.O.	≤0.05	
크립(30분)	% R.O.	≤0.05	
크립 복귀(30분)	% R.O.	≤0.05	
분해도	-	≤1/2000	
한 눈의 값	mV/V	0.001	
온도영향	- 영점	%/10°C	≤0.05
	- 출력	%/10°C	≤0.05
인가전압	- 적정 인가전압	V	10
	- 최대 인가전압	V	15
저항	- 입력저항	Ω	350 ± 3.5
	- 출력저항	Ω	350 ± 3.5
	- 절연저항	MΩ	> 2000
온도보상범위	°C	-10 to +40	
허용온도범위	°C	-30 to +80	
재질 및 표면처리	-	스틸	
케이블 사양	-	Ø5.4x4Px6.5m (Urethane)	
허용 과부하	% R.L.	150	

### 제품도면

▶ SL-2T



▶ SL-5T

