

SS-3025~28 Series

압력 스위치

■ 특징

- 스테인리스 스틸 하우징 채용으로 내식성 우수 (접속부 재질: SUS316L)
- 접점 스위치 내장: 설정 압력 도달 시 ON/OFF 출력
- 높은 정밀도: $\pm 1.0\%$ F.S
- 접점 동작점 변경 가능, 사용자 주문사양 제작 가능
- 용도
 - 부식성 환경(석유 화학 등 각종 플랜트)
 - 유압의 경보 및 펌프 제어, 보일러의 증기압력 경보제어, 저장 탱크의 레벨 경보 제어, 소화전 펌프의 압력 제어



⚠ 사용하시기 전에 취급설명서에 있는 "안전에 위한 주의사항"을 반드시 읽고 사용하시기 바랍니다.

■ 주문코드

모델명	제작형태	외경 사이즈	접속부 나사	압력 범위	접속부 재질	정밀 등급
SS-3025	A: 무테형	Ø100mm	NPT(STD) 1/4, 3/8, 1/2 PT 1/4, 3/8, 1/2 PF 1/4, 3/8, 1/2	-0.1~100MPa	SUS316L	±1.0% F.S.
SS-3026	B: 둥근테형					
SS-3027	D: 매입형					
SS-3028	BD: 판넬취부형					

■ 정격사양

시리즈명	SS-3025, SS-3026, SS-3027, SS-3028	
외경사이즈	Ø100mm	
정밀등급	±1.0% F.S.	
제작압력범위	-0.1~100MPa	
제작형태	• A : 무테형 • B : 둥근테형 • D : 매입형 • BD : 판넬취부형	
접속부 나사	타입	NPT(STD), PT, PF
	사이즈	1/2"(STD), 3/8", 1/4"
접점 스위치	형태	• SPST 1(High, Low) • SPST 2(High&Low, High&High, Low&Low)
	정격 전압	110VAC 0.5A / 220VAC 0.25A
사용 압력	정압력	75% F.S.
	변동 압력	60% F.S.
	권장사용압력	75% F.S.
사용 온도	기체	-20~65℃
	유체	-20~80℃
재질 (표면 처리)	케이스/커버	SUS304
	접속부 나사	SUS316L
	투시창	안전 유리
	지시침	알루미늄(흑색 전착 도장)
	문자판	알루미늄(백색 코팅)
	부르동관	SUS316
내부기구	SUS304	

■ 접속도

	접점 형태	결선도
SPST 1	상한 1접점 (H) 	
	하한 1접점 (L) 	
SPST 2	상/하한 2접점 (H/L) 	

■ 표준제작압력표

■ 정압

단일 눈금	
RANGE	
kgf/cm ² (or bar)	
0~1	0~50
0~2	0~70
0~3	0~100
0~4	0~150
0~6	0~250
0~10	0~350
0~15	0~500
0~20	0~700
0~25	0~1000
0~35	

2중 눈금			
RANGE		RANGE	
MPa	kgf/cm ² (or bar)	MPa	kgf/cm ² (or bar)
0~0.1	0~1	0~5	0~28
0~0.2	0~2	0~7	0~35
0~0.3	0~3	0~10	0~40
0~0.4	0~4	0~15	0~70
0~0.6	0~6	0~25	0~100
0~1.0	0~10	0~35	0~140
0~1.5	0~15	0~50	0~200
0~2.0	0~20	0~70	0~700
0~2.5	0~25	0~100	0~1000
0~3.5	0~35		

■ 진공 또는 연성압

단일 눈금	
RANGE	
kgf/cm ² (or bar)	
-1~1	
-1~2	
-1~3	
-1~4	
-1~6	
-1~10	
-1~15	
-1~20	
-1~0	

2중 눈금	
RANGE	
MPa	mmHg ~ kgf/cm ² (or bar)
-0.1~0.1	-760~1
-0.1~0.2	-760~2
-0.1~0.3	-760~3
-0.1~0.4	-760~4
-0.1~0.6	-760~6
-0.1~1.0	-760~10
-0.1~1.5	-760~15
-0.1~2.0	-760~20
-0.1~0	-76~0

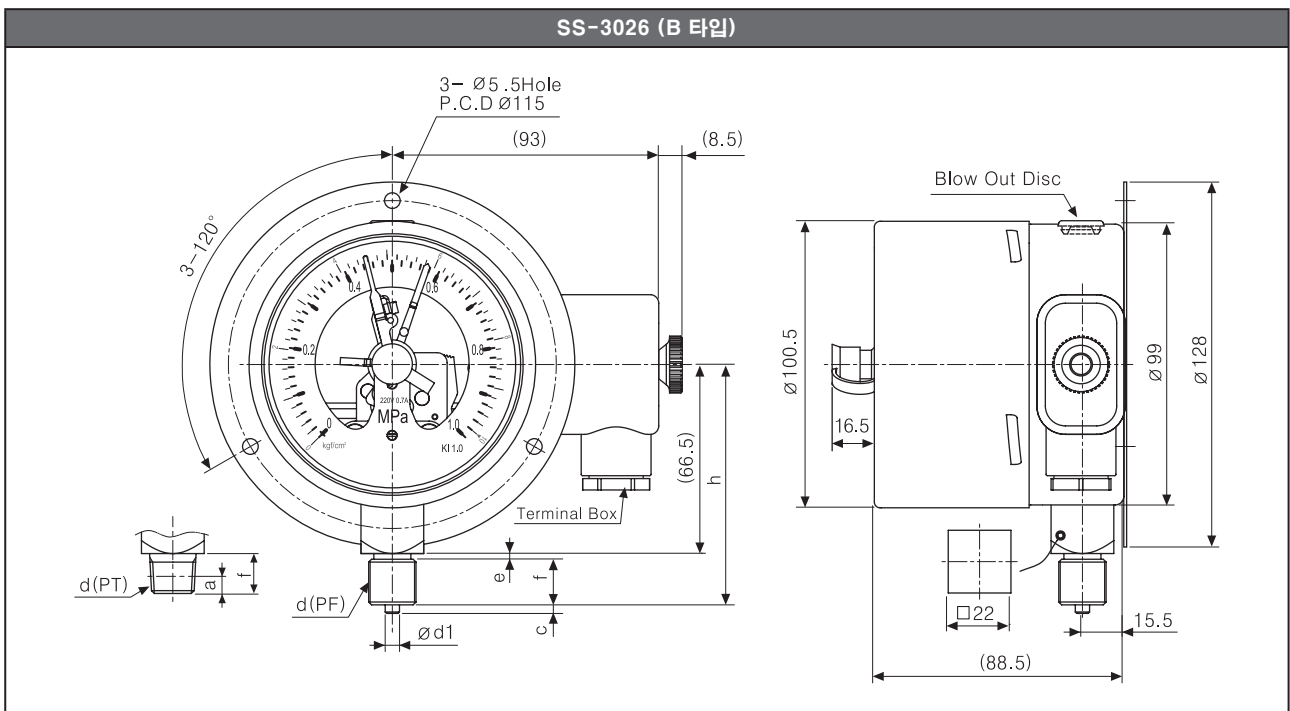
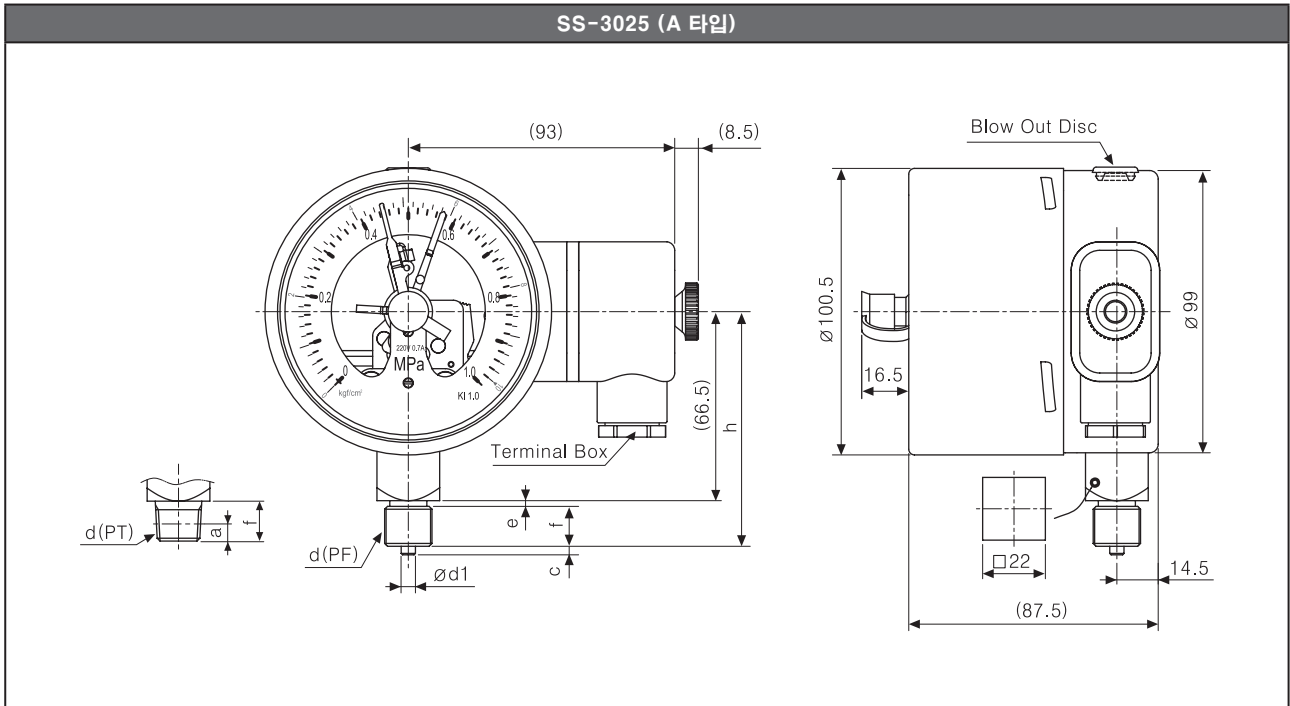
* 비표준 스케일은 별도 제작 가능합니다.

SS-3025~28 Series

외형치수도

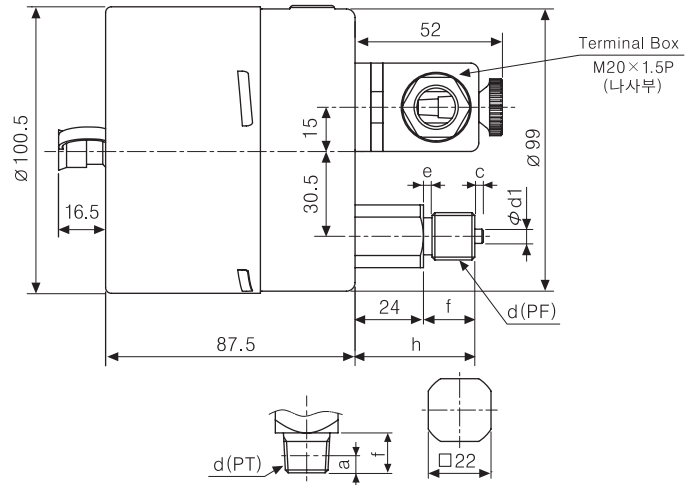
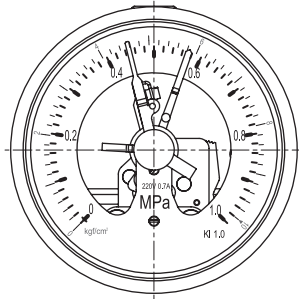
외경 사이즈: $\varnothing 100\text{mm}$

(단위:mm)

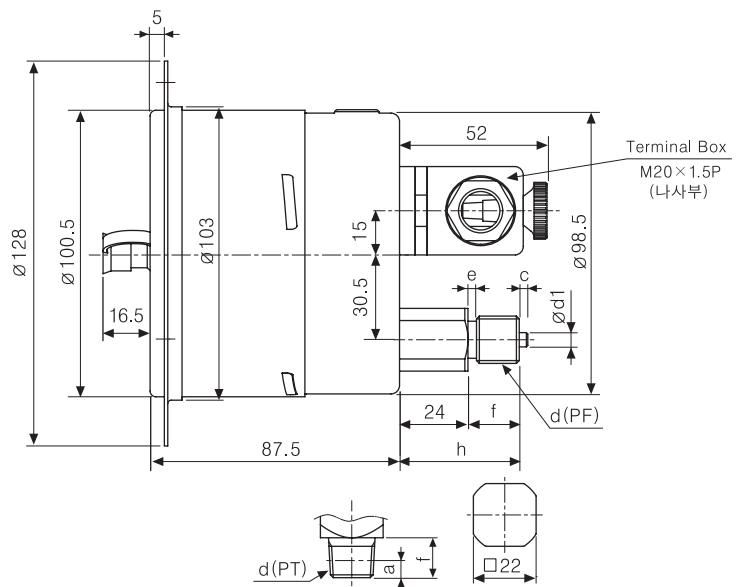
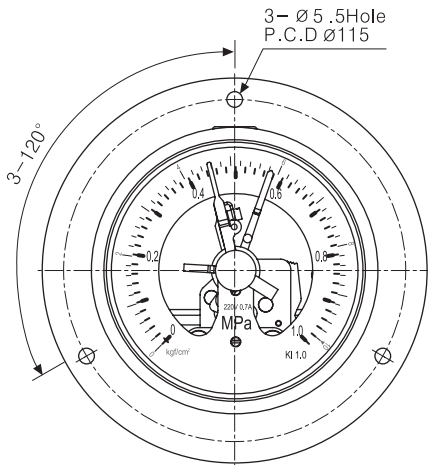


모델명	접속부나사(d)	h	f	e	d1	c	a
SS-3025 SS-3026	PF3/8	84.5	18	2	5	3	-
	PF1/2	86.5	20	2.5	5	3	-
	PT3/8	82.5	16	-	-	-	6.35
	PT1/2	84.5	18	-	-	-	8.16

SS-3027 (D 타입)



SS-3028 (BD 타입)



모델명	접속부나사(d)	h	f	e	d1	c	a
SS-3027 SS-3028	PF3/8	42	18	2	5	3	-
	PF1/2	44	20	2.5	5	3	-
	PT3/8	40	16	-	-	-	6.35
	PT1/2	42	18	-	-	-	8.16