

격막식 압력계

■ 특징

- 격막식 구조 채용으로 고형분이 많은 액체나 분진이 많은 기체, 고점도 유체 측정 시에도 제품의 성능과 수명 보장
- 압력 투입구의 크기 조절로 응고성이 높은 유체압 측정 가능
- 특수 재질 주문 제작 가능 (Teflon Lining, Teflon Coating, Tantalum, Titanium, Hastelloy, Alloy20 등)
- 직결형, 자바라형 제작 가능
- 뛰어난 내진동성
- 스테인리스 스틸 하우징 채용으로 내식성 우수
- 높은 정밀도: $\pm 1.0\%$ F.S
- 보호구조: IP67
- 용도
 - 부식성 환경 (석유 화학 등 각종 플랜트)
 - 분진, 고형물이 많은 장소 (제지공장, 시멘트공장 등)
 - 고온/고점도/공업용 특수 유체 등



⚠ 사용하시기 전에 취급설명서에 있는 "안전을 위한 주의사항"을 반드시 읽고 사용하시기 바랍니다.

■ 주문코드

● SS-3030 시리즈

모델명	제작형태	외경 사이즈	자바라 길이	접속부 나사	압력 범위	접속부 재질	정밀 등급
SS-3031	직결형 나사식	Ø63mm Ø100mm Ø150mm	-	PT, PF 3/8	-0.1~35MPa*1	SUS316	±1.0% F.S.
SS-3032	직결형 플랜지식			PT, PF 1/2			
SS-3033	직결형 플랜지식			JIS10K□			
SS-3034	자바라형 나사식		2m	PT1/4, PT1/2, PF1/2			
SS-3035	자바라형 플랜지식			JIS10K□			
SS-3036	자바라형 플랜지식						

* 1. SS-3031(2 Flange): -0.1~0.4MPa

▣ 정격사양

구분		격막식
시리즈명		SS-3030
외경 사이즈		Ø63mm, Ø100mm, Ø150mm
정밀 등급		±1.0% F.S.
제작압력범위		-0.1~35MPa
접속부 나사	타입	PT, PF, NPT
	사이즈	1/2", 3/8", 1/4"
제작형태		• A : 무테형 • B : 둥근테형
제작 형태	접속부	나사식, 플랜지식
	연결 형태	직결형, 자바라형
사용 압력	정압력	75% F.S.
	변동 압력	60% F.S.
사용 온도	기체	-20~65℃
	유체	-20~80℃
보호구조		IP67
재질 (표면 처리)	케이스/커버	SUS304
	접속부 나사	SUS304 또는 SUS316
	투시창	안전 유리
	지시침	알루미늄(흑색 전착 도장)
	문자판	알루미늄(백색 코팅)
	격막 *1	SUS316

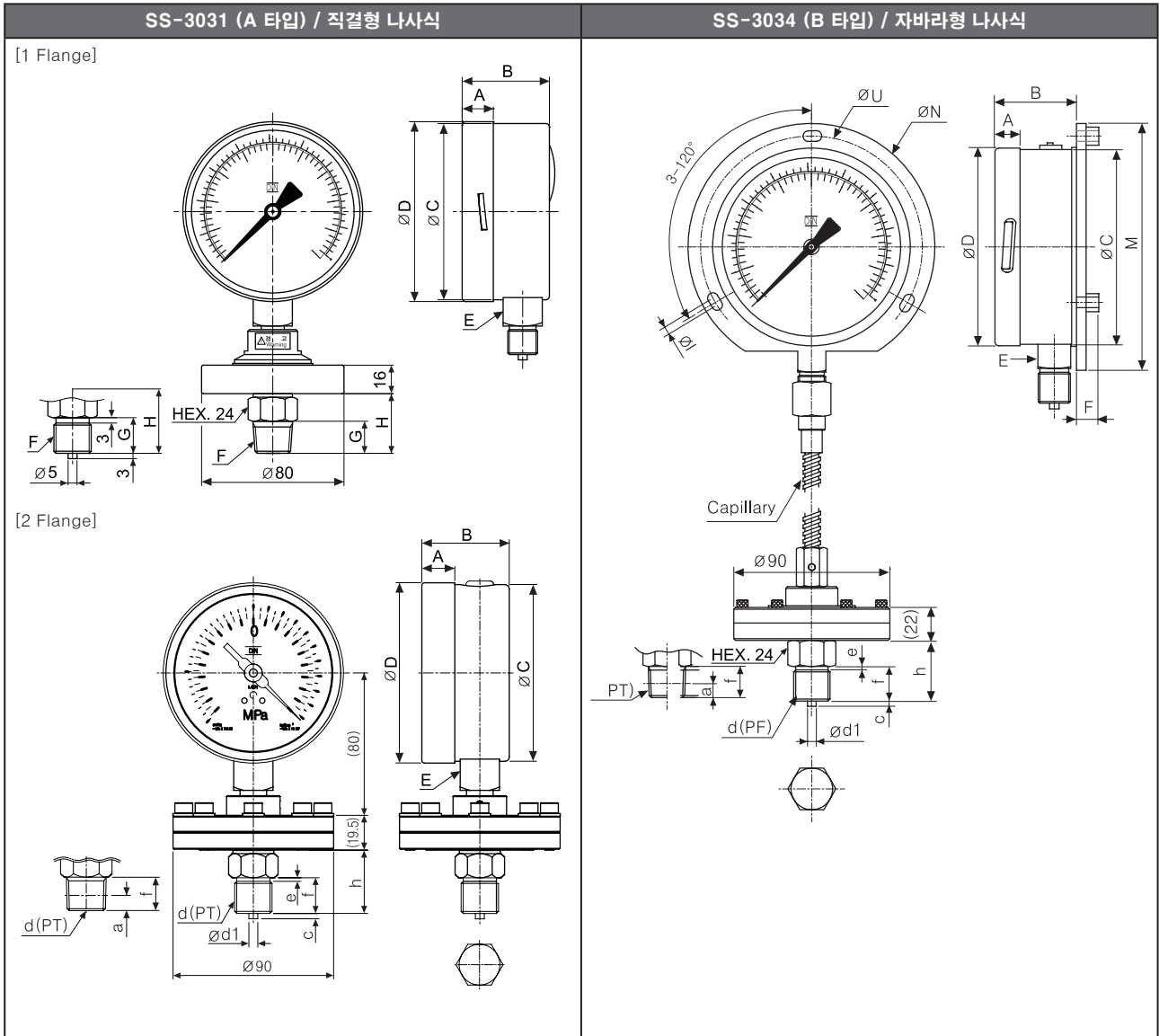
* 1. 기타 재질은 주문 제작입니다.

SS-3030 Series

외형치수도

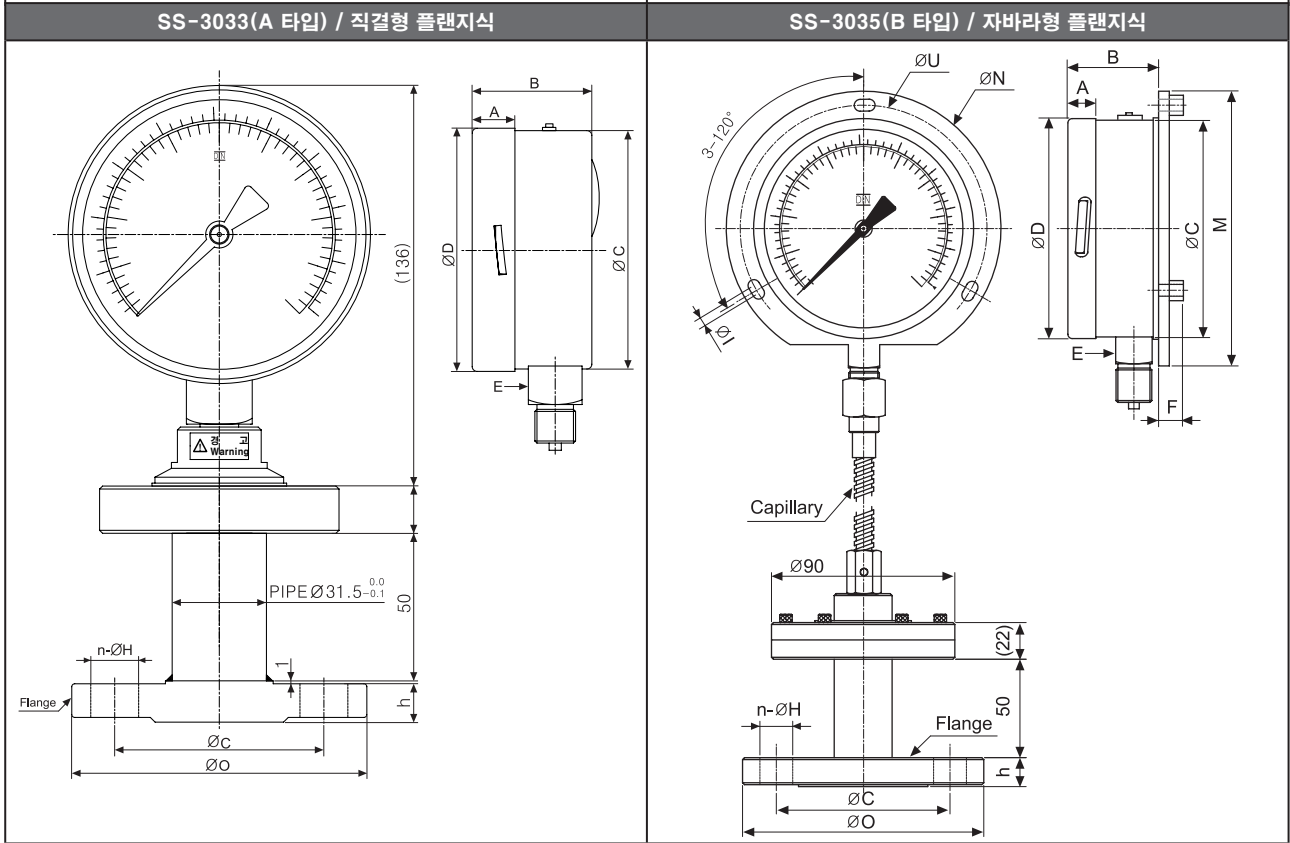
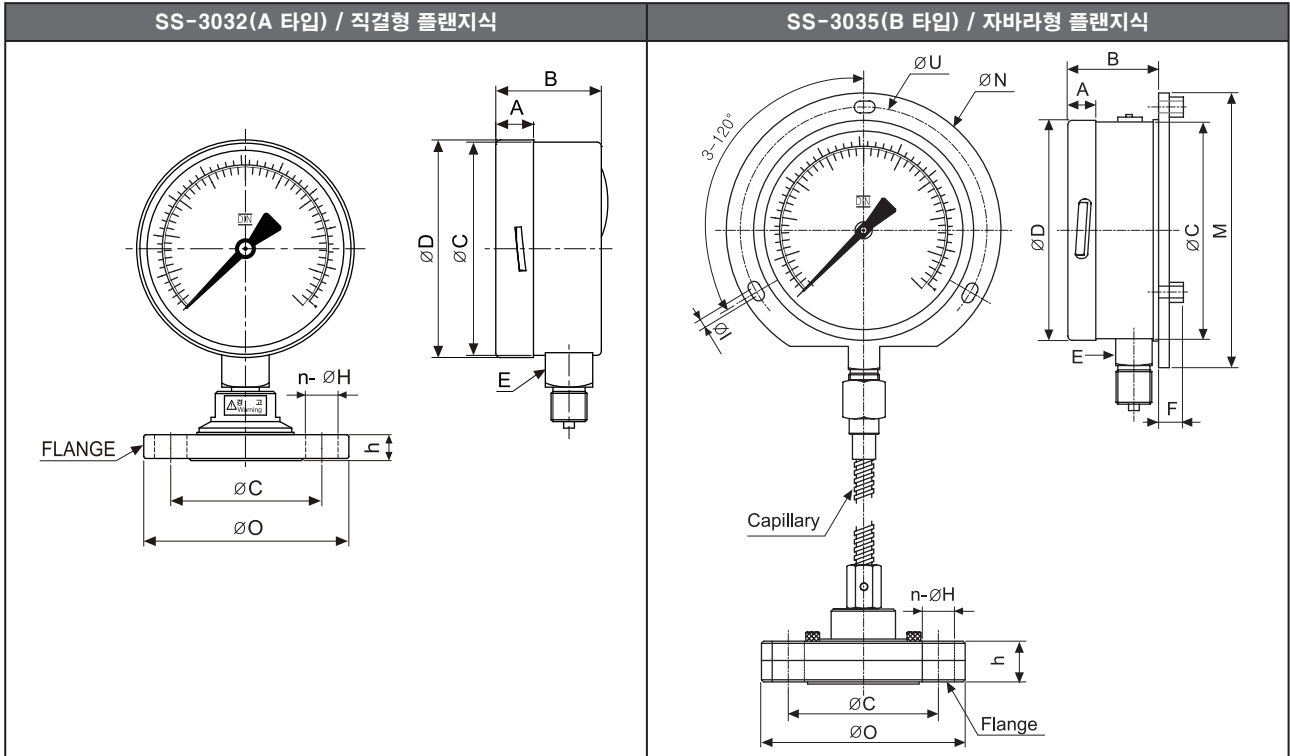
SS-3030 시리즈

(단위:mm)



모델명	외경 사이즈	접속부나사(F)	A	B	ØC	ØD	E	G	H
SS-3031 [1 Flange]	63	PT3/8	12	32	61.7	64	14	16	31.5
	100	PF3/8	17.5	49	99	101	22	18	33.5
	150	PT1/2	17.5	51.5	159	162	22	18	33.5
		PF1/2						20	35.5

모델명	외경 사이즈	접속부나사	A	B	ØC	ØD	E	h	f	e	c	Ød1	a
SS-3031 [2 Flange]	100	PF3/8 PT3/8 PF1/2 PT1/2	17.5	49	101	99	22	33.5	18	3	3	5	-
								31.5	16	-	-	-	6.35
								35.5	20	3	3	5	-
								33.5	18	-	-	-	8.16
SS-3034	63 100 150	PT1/2 PF1/2 PT3/8 PF3/8	12 17.5 17.5	32 49 51.5	61.7 99 159	64 101 162	14 22 22	38	18	2	3	5	-
								36	16	-	-	-	6.35
								40	20	2	3	5	-
								38	18	-	-	-	8.16



모델명	외경 사이즈	A	B	ØC	ØD	E	JIS10K (ANSI#150)	ØO	ØC	n-ØH	h		
											SS-3035	SS-3032	SS-3033
SS-3032							15A(1/2B)	95(89)	70(60.3)	4-Ø15(16)	22(21.5)	12(11.5)	
SS-3035	63	12	32	61.7	64	14	20A(3/4B)	100(98)	75(69.9)	4-Ø15(16)	24(23)	14(13)	
SS-3033	100	17.5	49	99	101	22	25A(1B)	125(108)	90(79.4)	4-Ø19(16)	24(24.5)	14(14.5)	
SS-3036	150	17.5	51.5	159	162	22	32A(1 1/4B)	135(117)	100(88.9)	4-Ø19(16)	26(26)	16(16)	
							40A(1 1/2B)	140(127)	105(98.4)	4-Ø19(16)	26(27.5)	16(17.5)	
							50A(2B)	155(152)	120(120.6)	4-Ø19(19)	26(29.5)	16(19.5)	

※ () 치수는 근접 치수입니다.