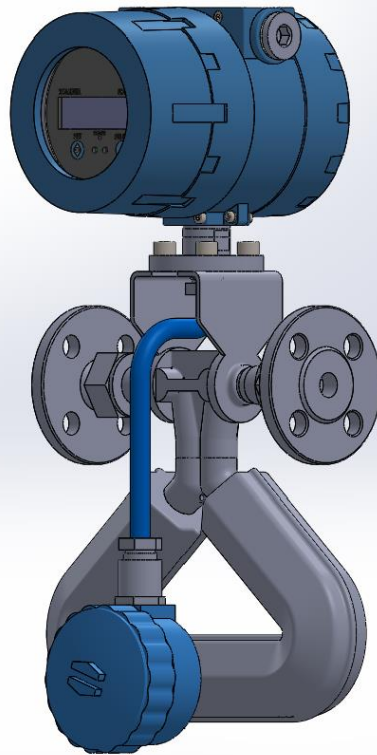


---

Coriolis Mass Flow Meter

# KMS-2000

MANUAL









---

# Content

<b>Chapter 1 사양</b> .....	<b>- 1 -</b>
1.1 소개 .....	- 1 -
1.2 동작 원리 .....	- 1 -
1.3 특징 .....	- 1 -
1.4 운영 환경 .....	- 2 -
1.5 작동 조건 .....	- 2 -
1.6 온도등급 .....	- 3 -
<b>Chapter 2 구성</b> .....	<b>- 3 -</b>
2.1 질량 유량 센서 .....	- 3 -
2.1.1 메인 파라미터 .....	- 3 -
2.1.2 센서 치수 .....	- 4 -
2.2 질량유량모니터 .....	- 4 -
2.2.1 주요특징 .....	- 5 -
2.2.2 기본메뉴 .....	- 5 -
2.2.3 트랜스미터 치수 .....	- 6 -
<b>Chapter 3 설치</b> .....	<b>- 6 -</b>
3.1 주의 .....	- 6 -
3.2 설치 전 .....	- 7 -

---

3.3 설치 .....	- 7 -
3.3.1 설치단계 .....	- 7 -
3.3.2 설치위치 선택 .....	- 7 -
3.3.3 설치방법 .....	- 8 -
3.3.4 접지 .....	- 9 -
3.3.5 기타 요구 사항 .....	- 9 -
3.3.6 진동 및 맥동영향 .....	-10-
<b>Chapter 4 배선 및 회로 .....</b>	<b>- 10 -</b>
4.1 배선 .....	- 10 -
4.1.1 디스플레이 모듈 .....	- 10 -
4.1.2 전원 및 출력 .....	- 11 -
4.1.3 배선 요구 사항 .....	- 12 -
4.2 회로 .....	- 12 -
4.2.1 연결 케이블 .....	- 12 -
4.2.2 터미널 정의 .....	- 13 -
4.2.3 펄스 수신기 (Count)와의 연결 .....	- 14 -
4.2.4 시작 .....	- 15 -
<b>Chapter 5 인터페이스 .....</b>	<b>- 16 -</b>
5.1 운영 인터페이스 .....	- 16 -

---

5.2 인터페이스 .....	- 16 -
5.2.1 메인 인터페이스 .....	- 16 -
5.2.2 셋업 인터페이스 .....	- 17 -
<b>Chapter 6 구성 소프트웨어 .....</b>	<b>- 17 -</b>
6.1 측정기와 컴퓨터 사이의 연결 .....	- 17 -
6.2 프로세스 변수 모니터링 .....	- 18 -
6.3 메인 보드 정보 .....	- 18 -
6.4 밀도 교정 .....	- 18 -
<b>Chapter 7 조작 .....</b>	<b>- 18 -</b>
7.1 보정 계수 설정 .....	- 19 -
7.2 유량 차단 설정 .....	- 20 -
7.3 펄스 출력 설정 빈도 .....	- 20 -
7.4 동등한 펄스 .....	- 20 -
7.5 유체방향 .....	- 20 -
7.6 제로보정 .....	- 20 -
7.7 고정 주파수 출력 테스트 .....	- 21 -
7.8 토탈릿셋 .....	- 21 -
7.9 부피 계산 .....	- 22 -
7.10 측정단위 .....	- 22 -

---

7.11	패스워드 설정 .....	- 23 -
7.12	설정백업 .....	- 23 -
7.13	제한시간 .....	- 23 -
7.14	디스플레이 셋업 .....	- 23 -
7.15	센서상태 .....	- 24 -
<b>Chapter 8</b>	<b>문제 해결 .....</b>	<b>- 25 -</b>
9.1	자가 진단 .....	- 25 -
9.2	문제 해결 .....	- 25 -
<b>Chapter 9</b>	<b>운송 및 보관 .....</b>	<b>- 26 -</b>



---

## 사용상 주의사항

본 KMS-2000 유량계는 고장에서 충분한 검사를 실시하여 출하되었습니다. 제품이 귀사에 도착하면 외관을 체크하여 운반도중에 손상이 없는가를 확인하여 주시고 주의사항을 숙지하여 사용하십시오.

- 운반관련 주의사항

운반도중의 사고로 손상이 되는 것을 막기위해, 출하당시의 포장상태로 설치장소로 운반 및 강한 충격이 가해지도록 주의하여 주십시오.

- 보관관련 주의사항

비와 물 또는 외부 오염원으로부터 영향을 받지않는 장소  
진동이나 충격이 발생이 없거나 적은 장소.

상온 상습의 장소

- 사용조건에 관한 주의사항

부식성 유체를 계측하게 되는 경우는 사용전에 반드시 유체확인을 실시하여 주십시오.  
균일하지 않은 액체,기체 혼상류는 계측할 수 없는 경우가 있으므로 당사로 문의하여 주십시오.

---

# Chapter 1 사양

## 1.1 소개

KMS-2000 질량유량계는 대체 에너지, 석유 및 가스, 화학, 식품 및 음료, 산업 분야에 광범위하게 적용되는 유체가 튜브를 통해 이동하며 유체의 질량 유량을 측정합니다. KMS-2000 질량유량계는 검출 Sensor 와 Transmitter 로 구성되며 안정성 및 정확성이 뛰어난 최신 Coriolis 기술에 따라 설계 및 생산됩니다.

## 1.2 동작 원리

KMS-2000 질량유량계는 작동 원리는 유체가 통과하는 튜브의 진동을 유도하는 것을 포함 합니다. 완전히 원형이 아니더라도 진동은 코리올리 효과를 발생시키는 회전 기준 프레임을 제공합니다. 특정 방법은 유량계의 설계에 따라 다르지만 센서는 진동 흐름 튜브의 주파수, 위상 변이 및 진폭 변화를 모니터링하고 분석하여, 관측된 변화는 유체의 질량 유속 및 밀도를 나타낸다.

## 1.3 특징

- 유체의 밀도, 점도, 온도 및 압력에 영향을받지 않습니다.
- 유량계의 직관부 요구 조건은 낮으나 만관 조건은 갖추어야 합니다.
- 낮은 전력 손실, 안정된 영점, 높은 정확성
- KMS-2000 유량계는 밀도, 온도 및 질량 유량을 계산하는 3 가지 계산기가 있는 ARM 시스템입니다.

---

## 1.4 운영 환경 (외부환경조건)

대기압 : 85kPa ~ 106kPa

주변 온도 : -30 ° C ~ + 60 ° C

상대 습도 : 5 % ~ 95 %

## 1.5 작동 조건

Fluid : 액체/가스

Fluid temperature: -200°C~+200°C (고온 모델 option)

Nominal pressure: 4MPa(일반 모델)

25MPa(고압 모델)

Supply voltage: AC 85~265VAC, 50/60Hz

DC 12~24VDC, 5W(option)

Comm. Port: 4-20mA, Pulse 0~10KHz, RS-232C, RS-485

## 1.6 온도 등급

각 요구 사항:

Temp. Class	Fluid Temp.	Min. Ext. Length	Transmitter Operating Temp.	
			Display	No Display
T6	-200~+60°C	10cm	-30~+45°C	
T5	-200~+80°C	10cm	-30~+45°C	
T4	-200~+105°C	10cm	-30~+45°C	
T3	-200~+138°C	10cm	-30~+45°C	
T2	-200~+238°C	50cm	-30~+60°C	-30~+85°C
T1	-200~+388°C	50cm	-30~+60°C	-30~+85°C

Table 1-1 Temp. Class Table

## Chapter 2 구성

유량계는 질량 유량 센서와 송신기로 구성되어 있습니다.

### 2.1 질량유량센서

질량 유량 센서는 진동 튜브, 신호 검출기, 구조 지지대, 셸 등으로 구성된 코리올리 효과에 기반한 위상 감지 공진 센서입니다.

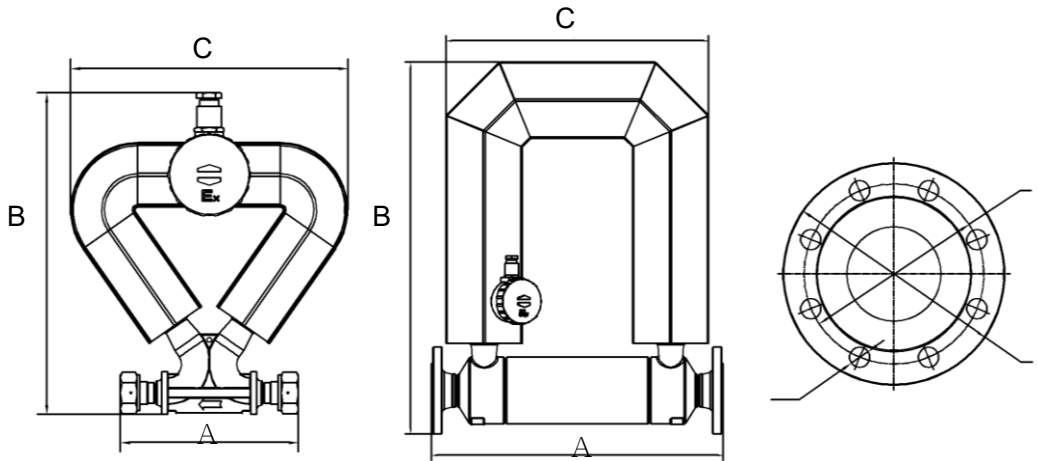
#### 2.1.1 메인 파라미터

Item	Parameters
정확도 등급	Liquid:0.1 / Gas:0.5
진동 튜브	Stainless steel 316L
압력 강하	≤0.2MPa

Table 2-1 Main Parameter of Sensor

## 2.1.2 센서 치수

삼각형, U 자형의 2 가지 모양이 있습니다.



Shape	Model No. KMS-	DN	Flow Range (kg/h)	Dimension		
				A	B	C
TRI	2000	6	120~1200	162	319	235
	2000	15	300~3000	188	369	293
	2000	25	1200~12000	211	574	448
U	2000	50	3000~60000	557	708	501
	2000	80	75000~150000	835	970	501

Table 2-2 Dimension/ mm

## 2.2 질량유량 모니터

질량 흐름 트랜스미터는 마이크로 프로그래밍 중심의 전자 시스템으로 센서에 추력을 공급하고 센서 신호를 질량 흐름 신호 등으로 변환하며 온도 매개 변수에 따라 정확도를 향상시킵니다.

---

전선 연결 상자에 설치된 스위칭 전원 공급 장치, 보호 격자, 코어 프로세서 보드, 디스플레이 모듈 등으로 구성됩니다. 스위칭 전원 공급 장치는 송신기에 전원을 공급합니다. 코어 프로세서는 센서 위상 신호를 감지 및 처리하고, 대량 흐름 신호를 보내고 통신을 처리합니다.

### 2.2.1 주요 특징

- 다양한 유체에 대한 구성 수정이 가능합니다.
- 유속, 밀도 및 온도 조절 가능.
- RS-232, RS-485 및 ModBus 통신이 가능합니다.
- 질량 합계, 부피 총계 및 밀도 계산이 가능합니다.

### 2.2.2 기본 매개변수

#### (1) 트랜스미터

Power:  $\leq 5W$

디스플레이 : 광각, 넓은 온도 및 백라이트, 유량, 단위, 전체, 알람, 알람 유형 등을 표시합니다.

#### (2) 스위치 : 모든 설정 및 작동을위한 광 스위치 SET & SELECT.

설정:설정, SET / SELECT 및 구성 소프트웨어에는 두 가지 방법이 있습니다.

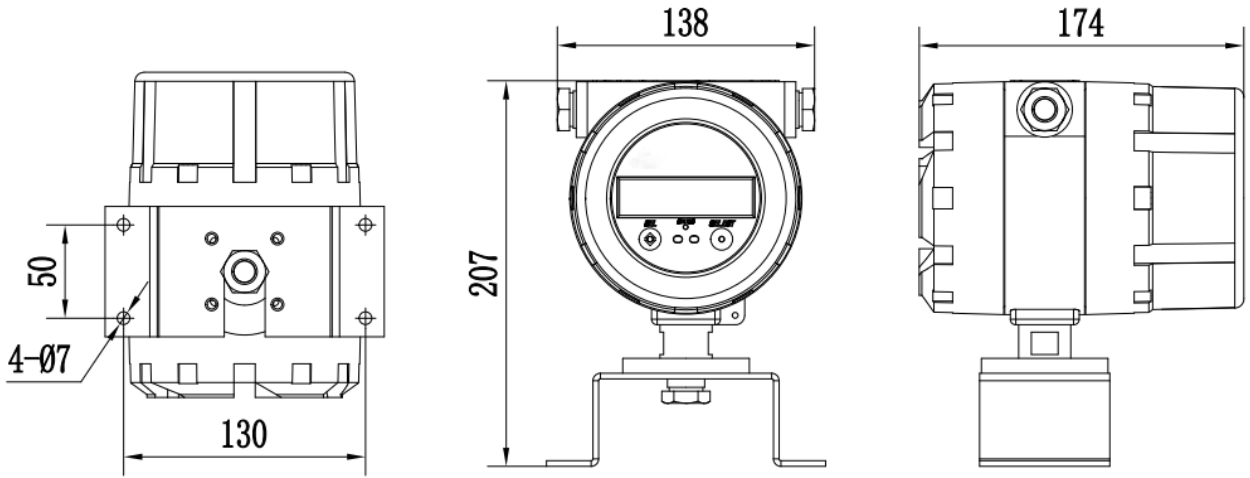
#### (3) RS-485 통신포트

(4) 계기는 RS-485 (ModBus RTU 프로토콜) 통신 포트를 통해 PLC 와 통신 할 수 있습니다

#### (5) 펄스 신호 출력

수동적인 OC 게이트 출력이며 전기적 토탈라이저 연결이 가능합니다.

### 2.2.3 트랜스미터 치수



## Chapter 3 설치





질량 유량계의 설계, 테스트 및 전원 공급에 대한 엄격한 안전 요구 사항이 있습니다. 따라서 본 사용 설명서를 주의 깊게 읽으신 후 설치하시기 전에 안전하게 사용하십시오.

### 3.1 주의

- 현장 선택 및 설치 전에 유속, 관련 장치 및 환경에 대한 안전 요구 사항을 고려하십시오.
- 설치 및 유지 보수는 전문 기술자가 수행해야 합니다.
- 센서에 누출없이 정확하게 파이프를 연결하십시오.
- 유량계의 안정된 정밀측정을 위해서는 배관진동이 0.3G 이하의 장소에 설치하여 주십시오.
- 보수나 점검이 용이한 곳에 설치하고, 온도변화나 진동이 심한 장소를 피하십시오.
- Motor, Blower, 조절 밸브 등의 Noise 발생원이 될 수 있는 기기로부터 가능한 떨어져 설치하여 주십시오.

### 3.2 설치 전

- a) 플랜지, 케이스 및 와이어 플러그가 손상되지 않았는지 확인하십시오
- b) 배선 및 배선 보드가 단단하고 손상되지 않았는지 확인하십시오.
- c) 명판의 모델 번호는 주문한 것과 동일 해야 합니다.

Mark	Description	Danger
	방폭지역	방폭지역 에서는 설명서에 따라 작동하십시오.
	고압	감전의 위험이 있습니다
	일상적인 위험	부상을 초래할 수있는 일상적인 위험 가능성.
	표면 과열 또는 고온	화상위험 가능성

### 3.3 설치

#### 3.3.1 설치단계

- a) 설치 장소, 파이프 라인, 트랜스미터 위치 및 밸브 위치를 고려하여 올바른 설치 장소를 선택하십시오
- b) 센서케이스의 유체방향 화살표가 유체의 실제 흐름방향과 일치하도록 설치하십시오.
- c) 센서 및 송신기를 파이프 라인에 설치하십시오
- d) 송신기와 센서를 12 핀 케이블로 연결하십시오.

#### 3.3.2 설치위치 선택

- a) 센서는 기계식 진동 소스 (예 : 펌프)에서 멀리 떨어져 있어야합니다. 불가피한 경우 유연한 파이프를 사용하여 유량계를 파이프 라인에 연결하십시오. 계기의 경우는 독립형 이어야 하며 다른 장치와 접촉하지 않아야 합니다. 공진을 피하기 위해 동일한 파이프 라인에 많은 유량계가있는 경우 센서 2 개 사이에 센서 크기의 3 배가 있어야합니다
- b) 추위가 심한 곳이나 뜨거운 곳, 특히 팽창 이음 장치 근처에서 쉽게 팽창하는 파이프 라인에는 센서를



설치하지 마십시오. 이로 인해 안정성이 떨어집니다.

c) 센서는 대형 발전기 및 변압기와 같은 산업 전자기장으로부터 적어도 5m 이상 떨어져 있어야합니다.

이러한 장치는 구동 코일 및 픽 오프의 성능에 영향을 미칩니다. 자기장 강도가 400A / m 미만인지 확인하십시오.

d) 센서는 유체가 가득 채워지도록 하부 배관에 설치되어야한다.

e) 방폭위험 지역인 경우 요구 사항을 충족하는지 확인 하십시오.

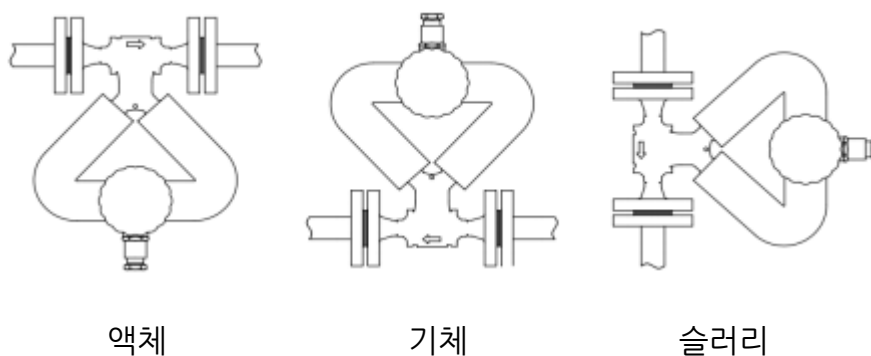
f) 유량계가 태양 광선에 직접 노출 되어있는 경우 차양을 만들어 보호하십시오.

g) 계기를 부식성 액체로부터 보호하십시오

### 3.3.3 설치 방법

센서는 전체 파이프 라인의 연결 지점이 될 수 없으며, 센서는 연결 중에 과도한 인장 응력을 받아서는 안됩니다.

다음과 같이 다른 유체에 대해 3 가지 설치 방법이 있습니다.



Pic. 3-1 Installation Methods

- 
- a) 액체의 경우 튜브에 공기가 쌓이지 않도록 센서를 아래쪽에 설치하십시오.
  - b) 기체의 경우 튜브에 응축수가 고이지 않도록 센서를 위쪽에 설치하십시오.
  - c) 슬러리의 경우 튜브에 입자가 쌓이지 않도록 수직 파이프에 센서를 설치하십시오.

### 3.3.4 접지

질량유량계의 정확한 신호를 모니터링 하기 위해서는 접지가 적절하게 되어야 합니다. 다음과 같은 2 가지 요구 사항이 있습니다.

- a) 센서와 송신기의 접지 단자의 전위는 유체의 접지 단자와 같아야 한다
- b) 간섭을 줄이기 위해 접지선을 지면에 직접 연결하거나 플랜트 기준에 따르십시오. 일반적으로 금속배관 재질일대 이미 접지되어 있기 때문에이 요구 사항을 쉽게 충족 할 수 있습니다. 그러나, 강한 간섭이 있으면 외부 접지를 하여야 합니다. 계량기 접지 케이블은 구리 재질이어야 하며, 단면적이 4.0 mm<sup>2</sup> 이상 되어야 합니다. 모터 등의 공통 접지 케이블과 연결되어서는 안되며, 접지 저항은 10Ω보다 작아야 합니다.

### 3.3.5 기타 요구 사항

- a) 유량계가 파이프 라인과 동축을 이루고 DN50 이하 모델의 축 편차가 ≤1.5mm 인지 확인하십시오.
- b) 내식성이 높은 개스킷을 사용하고 튜브 내부에는 접촉하지 않도록하십시오.
- c) 볼트 & 너트를 조이고 실이 손상되지 않았는지 확인하십시오. 고정에 적합한 토크 스패너를 선택하십시오.

---

d) 유량계가 설치되어 있는 배관은 열이 가해지지 않도록 하고, 용접 또는 산소절단 작업 하는 동안은

질량유량계를 이동 시키십시오

### 3.3.6 진동 및 맥동영향

일반적으로 Coriolis 질량유량계는 배관의 진동과 맥동이 적을수록 정밀한 유량을 측정을 할 수 있습니다. 현장의 배관에 진동 및 맥동이 큰 경우에는 다음과 같은 현장 대책이 필요합니다.

a) 진동원 과 맥동원으로부터 가능한 멀리 떨어져서 설치하거나 튼튼한 Support 를 설치 하십시오.

b) Flexible Tube, Chamber 등의 감쇠기를 설치 하십시오.

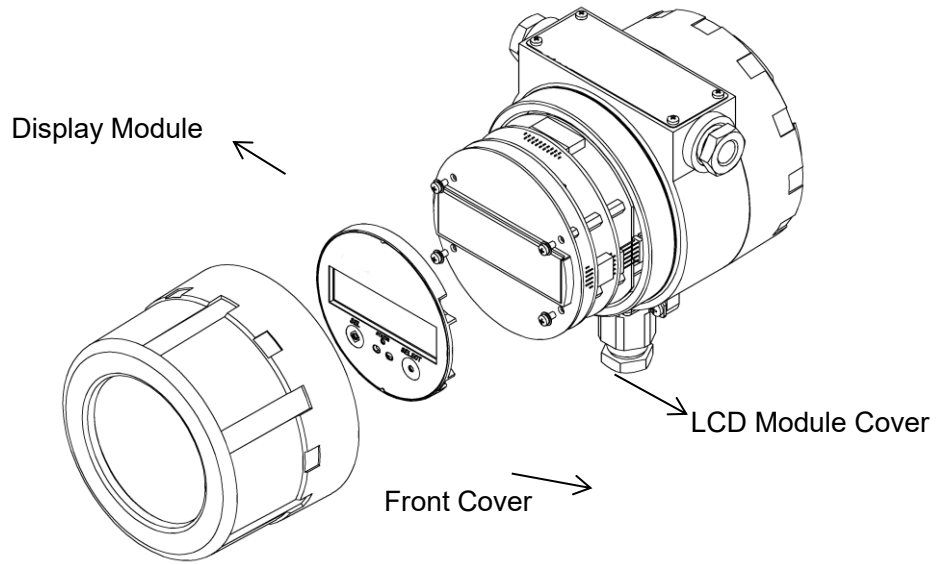
## Chapter 4 배선 및 회로

### 4.1 배선

측정기에는 센서 - 송신기 연결 케이블 만 제공됩니다. 전원 케이블 등을 직접 준비하십시오.

#### 4.1.1 디스플레이 모듈

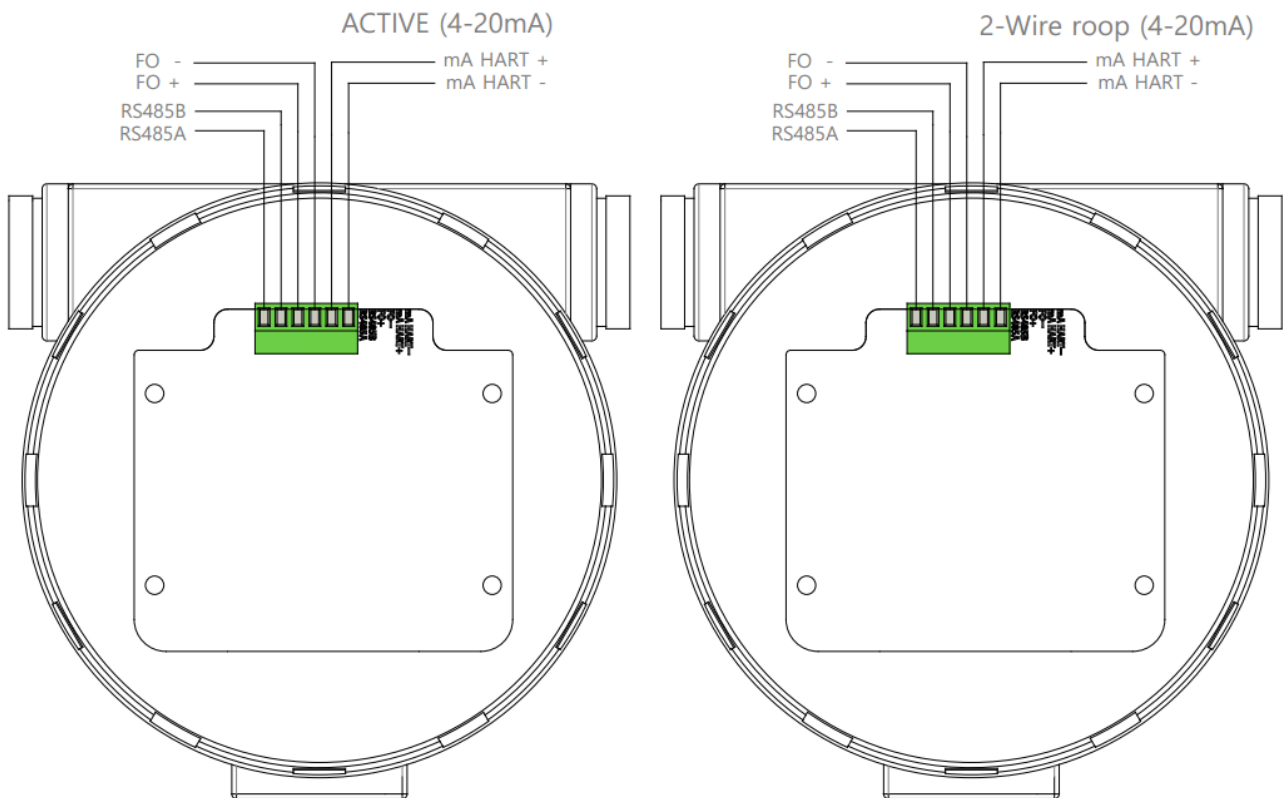
디스플레이를 유량계 반대방향으로 뒤집으려면 앞면 덮개를 시계 반대 방향으로 돌리고 나사 & 6P 와이어를 분리하고 디스플레이를 모듈을 반대로 뒤집으면 됩니다. 방폭 위험지역 및 방폭 분위기가 있는 곳에서는 앞면 덮개를 열지 마십시오.

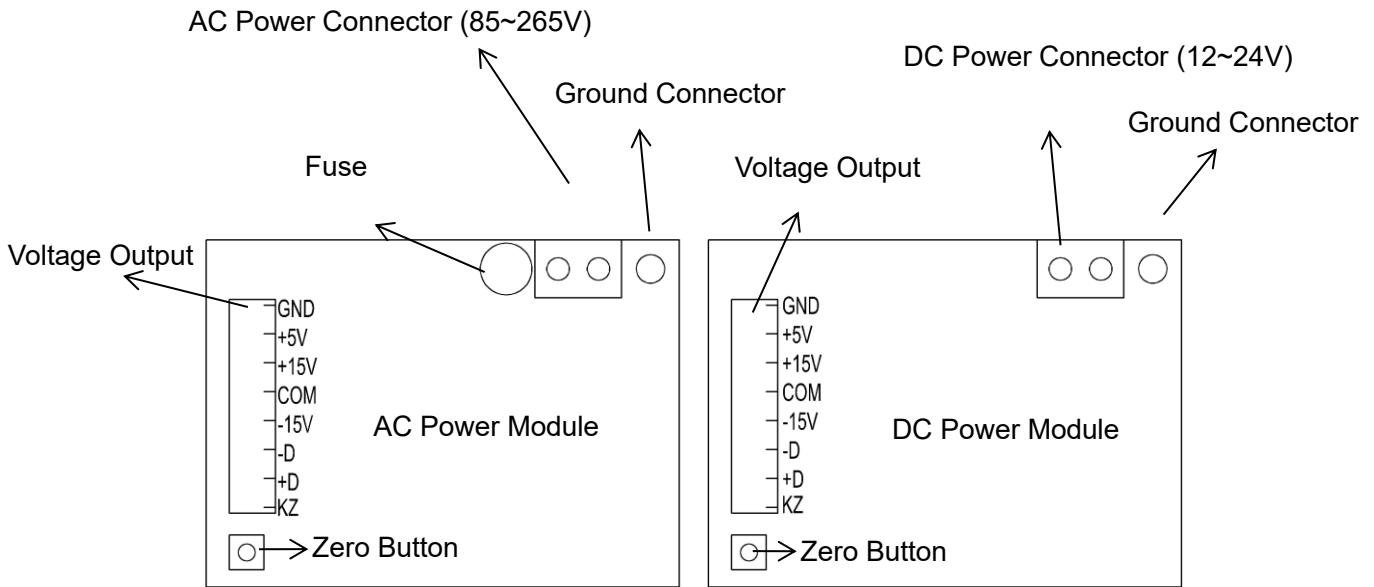


Pic. 4-1 Display Module

#### 4.1.2 전원 및 출력

전원 공급 장치는 85 ~ 265VAC 또는 12 ~ 24VDC(Option)입니다. 전원 케이블의 단면적은 0.8mm<sup>2</sup> 이상 이어야 하며 길이는 100m 이하여야 합니다.





### 4.1.3 배선 요구 사항

- 배선 전에 전원을 차단하십시오.
- 올바른 케이블을 사용하십시오.
- 나사선에 대한 올바른 단계 : 잠금 너트를 느슨 하게합니다. 블록 보드를 제거하십시오; 잠금 너트, 고무 링 및 와이어 플러그를 통해 스퀘드 와이어를 한 번에; 배선해라. 철사를 세우다; 잠금 너트를 조인다.
- 케이블을 감쌀 때 절연 층을 손상시키지 마십시오. 센서 신호 입력 선의 경우 배선 가능할 경우 차폐 층을 씌우지 마십시오.

## 4.2 회로

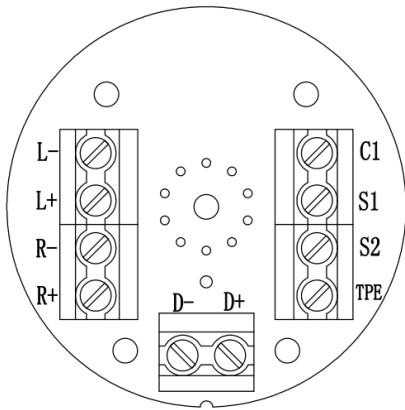
### 4.2.1 연결 케이블

센서와 송신기는 9 핀 차폐 케이블을 통해 연결됩니다 (차폐 케이블은 3 개로 분리되어 있으므로 송신기 끝은 실제로 12 핀입니다). 정확도가 떨어지는 경우에는 다른 케이블을 사용하여 연결하지 마십시오.

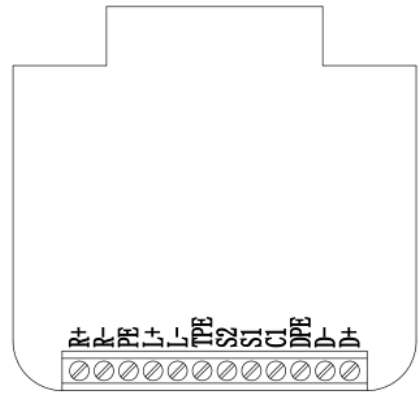
전자기 영향이 있는 경우 모터 또는 다른 전원 장비 위에 이 케이블을 걸어 놓지 마십시오. 최대 길이는 100m 일 수 있습니다.

#### 4.2.2 터미널 정의

송신기의 뒷 커버와 센서의 정션 박스 를 열면 터미널 보드가 다음과 같이 나타납니다.



Pic. 4-5 센서 단자대



Pic. 4-6 송신기 터미널 보드

코드	L-	L+	R-	R+	D-	D+	TPE	S2	S1	C1
컬러	보라	회색	노랑	흰색	빨강	파란	검정 (실드)	검정	녹색	주황
기능	왼쪽 픽 오프 감지		오른쪽 픽 오프 감지		코일 구동		온도탐지			

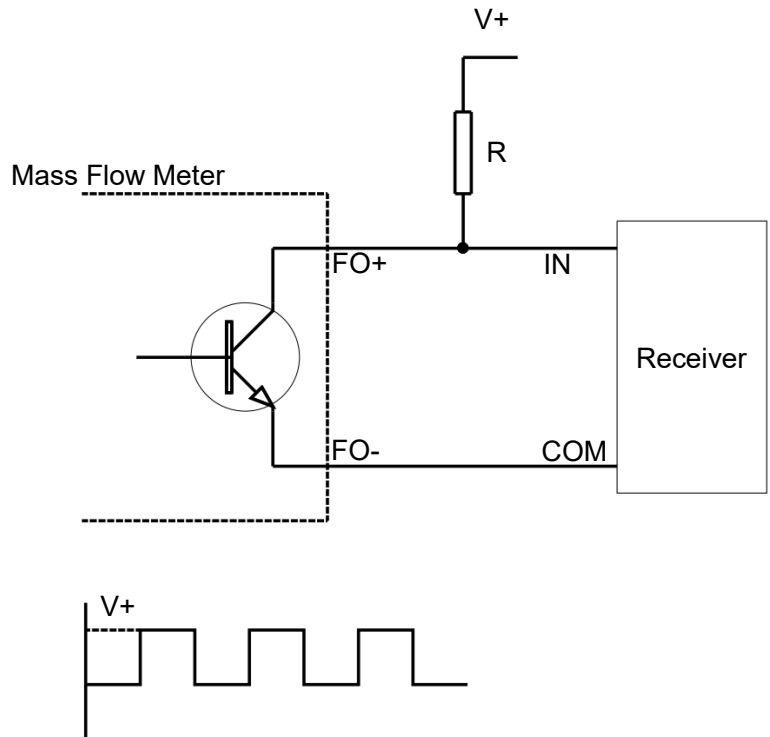
Table 4-1 센서 단자대

Code	R+	R-	PE	L+	L-	TPE	S2	S1	C1	DPE	D-	D+
컬러	흰색	노랑	검정 (실드)	회색	보라	검정 (실드)	검정	녹색	주황	검정 (실드)	빨강	파란
기능	왼쪽 픽 오프 감지			오른쪽 픽 오프 감지			온도탐지			코일구동		

Table 4-2 송신기 터미널 보드

### 4.2.3 펄스 수신기 (Count)와의 연결

미터는 펄스 리시버 (Count)로 작동 할 수 있습니다. 연결은 다음과 같습니다. 저항 값은 케이블 길이와 최대 값입니다. 수신기의 입력 펄스 주파수. 현재의 10mA 는 대부분의 수신기에 적합 합니다. 그러나 케이블이 길면 저항 값을 줄일 수 있습니다. 최대 전류는 50mA 가 될 수 있습니다. 고정 주파수 출력 기능을 사용하여 케이블 길이 및 저항 값이 적합한 지 확인하십시오 (자세한 내용은 7.7 장 참조).



Pic. 4-7 미터 및 펄스 수신기 연결 다이어그램

---

#### 4.2.4 시작

작동하기 전에 다음 항목을 확인하고 관련 규칙에 따라 작동하십시오

- a) 선적 및 설치 중에 미터가 손상된 경우
- b) 전압이 명판에 표시된 것과 같으면
- c) 퓨즈가 맞으면
- d) 계기가 올바르게 접지 된 경우.

모든 것이 정상이라면 처음 시작한 후에 제로 보정을 실시하고

KMS-2000 유량계가 사용도중 다른 장소로 옮겨지면 다시 제로 보정을 하십시오.

제로 교정 준비

- a) 예열을 위해 약 20 분 동안 계기의 전원을 켭니다.
- b) 센서 온도가 정상 온도에 도달 할때까지 센서를 통해 프로세스 유체를 실행하십시오  
프로세스 작동 온도.
- c) 센서에서 다운 스트림 차단 밸브를 닫습니다
- d) 센서가 유체로 완전히 채워지고 공정 유량 흐름이 완전히 정지했는지 확인하십시오.

영점 조정에 대한 자세한 내용은 7.6 장을 참조하십시오.

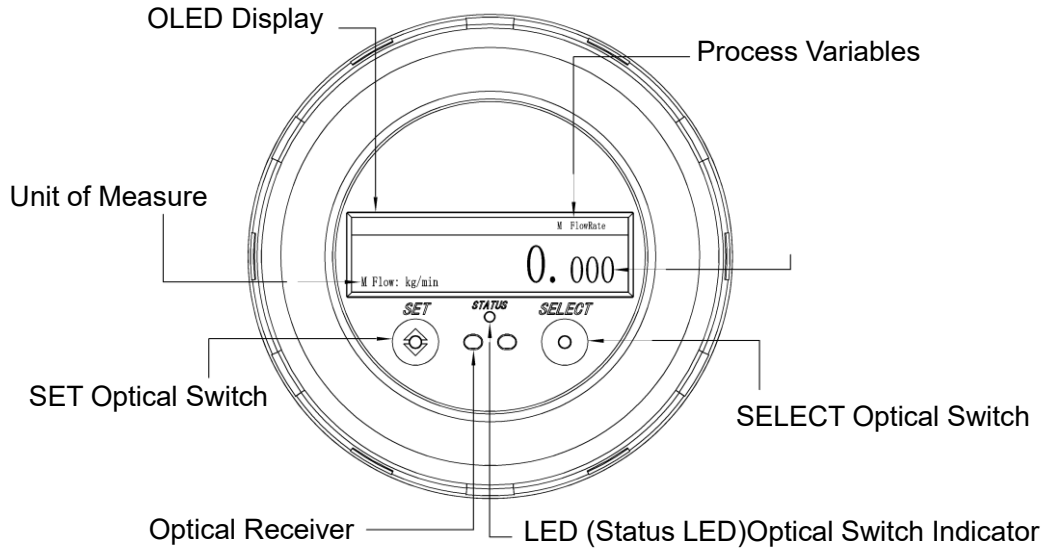
유지보수 : 영점 조정은 중요하며 영점변화가 있으면 정확도에 영향을 줄수 있습니다. 3 개월 마다 영점을 확인하고 영점이 많이 틀어지면 영점 조정을 하는 것이 좋습니다.



# Chapter 5 인터페이스

## 5.1 운영 인터페이스

모니터 패널에는 2 개의 광 스위치 (SET & SELECT)가 있으며 중간에는 적색 표시등이 있습니다.

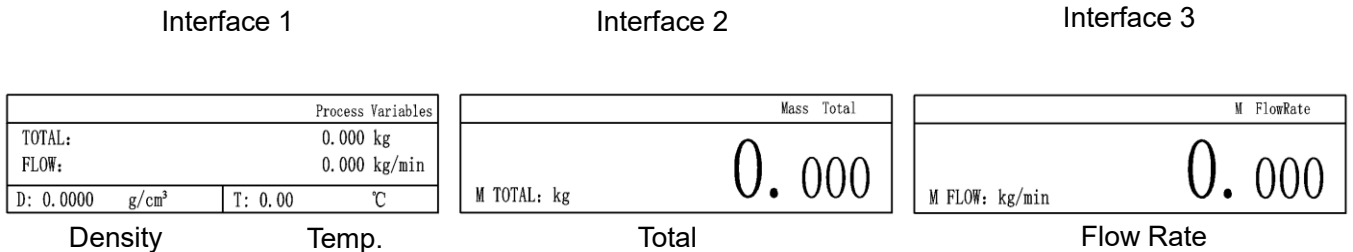


Pic. 5-1 Operating Panel Diagram

## 5.2 인터페이스

### 5.2.1 메인 인터페이스

3 가지 주요 인터페이스가 있습니다.



Pic. 5-2 Main Interfaces

## 5.2.2 셋업 인터페이스

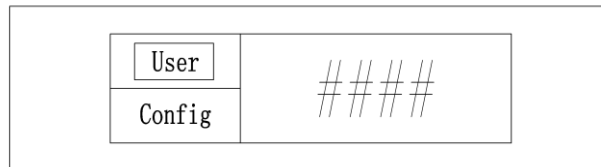
User & Config 두 가지 옵션이 있습니다.

User 설정 : 디스플레이 설정, 시스템 설정, 문제 해결 및 센서 상태를 사용하십시오.

Config 설정 : 미터 설정, 통신 설정, 펄스 설정, 파라미터 백업 및 암호 설정.

공장설정 암호 : 사용자 0001; Config. 0002.

비밀번호 초기화 : 미터기의 플러그를 뽑고 플러그를 꽂고 화면에 버전 번호가 표시되면 즉시 디스플레이 보드의 리셋 스위치를 3 초 동안 누릅니다. 이렇게하면 모든 암호가 공장 설정 값으로 초기화됩니다.



Pic. 5-3 Setup Interface

# Chapter 6 구성소프트웨어

## 6.1 측정기와 컴퓨터 사이의 연결

측정기와 컴퓨터를 USB-to-RS485 변환기 (변환기 A + 끝에서 송신기 A + 끝, B-에서 B- 및 GND 에서 GDN)로 연결하십시오. 계기와 연결된 COM 포트를 확인하기 위해 컴퓨터의 장치 관리자를 확인하십시오. 소프트웨어를 시작하고 올바른 COM 포트를 선택하고 연결을 클릭하십시오.

도구 모음에서 연결을 클릭하여 연결을 끊거나 다시 연결할 수 있습니다. 소프트웨어의 경우 하단에 연결 상태가 표시됩니다.

---

## 6.2 프로세스 변수 모니터링

이 인터페이스는 유량계와 컴퓨터가 연결되면 자동으로 실행되거나 툴바에서 기능> 프로세스 변수를 클릭하여이 인터페이스를 불러옵니다. 실시간 유량, 전체, 밀도 및 온도를 보여줍니다.

## 6.3 메인 보드 정보

이 인터페이스는 메인 보드 번호 및 메인 보드 실시간 작동 온도를 읽는 것입니다. 툴바에서 기능> 메인 보드 정보를 클릭하여 콜 아웃하십시오.

## 6.4 밀도 교정

이 인터페이스에서 매개 변수를 변경하지 말고 송신기를 교체해야 합니다. 툴바> 기능> 교정> 밀도 교정을 클릭하고 새로운 송신기의 명판에 표시된 파라미터를 입력하십시오.

# Chapter 7 조작

SET 및 SELECT 광학 스위치는 메뉴설정 및 일반조작에 사용 됩니다. 광학 스위치를 활성화하려면 광학 스위치 앞에있는 유리를 터치하거나 광학 스위치 위의 유리에 1 ~ 2mm 정도 손가락을 움직입니다.

표시기가 시간 초과되면 표시등이 녹색으로 깜박이고 한 스위치가 활성화되면 빨간색으로 켜지 며 한 스위치가 3 초 동안 활성화되면 빨간색으로 깜박입니다 (이후 긴 활성화라고 함). 빨간색으로 켜져 있거나 빨간색으로 깜박이면 표시등이 사용자의 작동을 식별했음을 나타냅니다. 따라서 나중에 손가락을 떼어 내고 다른 광학 스위치를 만지지 마십시오. 그렇지 않으면 다른 작동으로 간주됩니다.

일반적인 작동은 다음과 같습니다.

메인 인터페이스에서	SET 을 활성화하여 질량 및 체적 값을 대체하십시오.
	SELECT 를 누르면 매스,볼륨 적산 순간유량 이동
	SELECT 를 4 초간 길게 누르면 User, Config 선택화면 이동
	적산 재설정을 위해 SET 을 4 초가 누르면 이동
주 인터페이스로 돌아 가기	동시에 SET & SELECT 를 길게 활성화하십시오 .
하위 메뉴, 매개 변수 및 숫자 선택	SELECT 를 활성화하여 하위 메뉴, 매개 변수 또는 숫자를 선택하십시오 SET 을 활성화하여 하위 메뉴로 이동하거나 매개 변수 / 숫자 저장 .
설정 저장	SET 을 4 초간 활성화하면 수정 된 설정을 저장할 수 있습니다.
뒤로 또는 나가기	SELECT 를 길게 선택하십시오.

Table 7-1 Operation Table

Mark:

1. 설정진입후 1 분 동안 아무런 조작없이 없으면 유량 지시화면으로 이동됩니다.
2. 숫자 입력 중에 첫 번째 숫자가 0 이면 소수점이 자동으로 나타납니다. 0 이 아니면 소수점이 나타날 때까지 SELECT 를 활성화하십시오.

### 7.1 보정 계수 설정

공장 및 사용자라는 2 가지 보정 계수가 있으며 Factory Cal, Factor 는 공장 보정계수 이므로 변경을 금지합니다. 틀어진 값을 보정하려면 User Cali,Fator 를 변경하여 보정을 진행 하십시오.

$$\text{New Factor} = \frac{\text{Original Factor}}{1 + \left( \frac{\text{Measured Value} - \text{Re al Value}}{\text{Re al Value}} \right)}$$

---

## 7.2 Flow cutoff 설정

설치, 진동 등 센서가 유체가 흐르지 않아도 미터가 발생할 수있는 몇 가지 요인이 있으며, 필요 없는 유량차단.

Config> Meter setup> Flow Parameters> Flow Cutoff> Mass / Volume

## 7.3 펄스 출력 설정 빈도 설정

Config> Pulse Setup> Max. Frequency of Pulse Output

## 7.4 Pulse Equivalent 설정

공장 설정 값은 대부분의 응용 분야에 적합합니다. 펄스 수신기는 값이 너무 작으면 펄스를 감지하지 못할 수 있으며 너무 크면 측정 해상도가 떨어질 수 있습니다.

$$\text{Pulse Equivalent} = 1.2 * \frac{\text{Max. Real Working Flow Rate}}{\text{Max. Working Frequency of Pulse Receiver}}$$

Config> Pulse Setup> Pulse Equivalent

## 7.5 유체방향 설정

공장에서 선택되어 출하됨

Config> Meter Setup> Flow Parameters> Flow Direction

---

## 7.6 Zero Calibration 설정

1. 영점 조정을 수행하는 2 가지 방법이 있으며, 현장에 설치 후 영점 조정을 실행하십시오

Zero 점 조정시에는 반드시 만관 상태에서 진행이 되도록 하십시오. 만관 상태가 아니면 유량계의 큰 오차가 발생합니다.

2. Config> Meter Setup> Calibration> Zero Calibration> 보정 중에 표시등이 적색으로 깜박입니다.

후면 커버를 열고 전원 보드의 리셋 버튼을 3 초 동안 누르면 보정이 시작됩니다. 운전 중이거나, 방폭지역 에서는 커버를 열거나 사용하지 마십시오

교정 전에 4.2.4 장을 참조하십시오.

## 7.7 Fixed Frequency Setup 설정

유량계 모의 고정 주파수를 출력하여 펄스 수신기의 카운트 정확도와 최대 값을 테스트하는 데 도움이됩니다.

Config> Pulse Setup> Fixed Pulse Output Test> Fixed Frequency Setup.

## 7.8 토탈 리셋 설정

질량과 부피는 총 2 가지입니다. 둘 중 하나가 재설정 (복구 불가능)되면 자동으로 재설정됩니다.

Config> Meter Setup> Reset Total

방법 1 : 모든 주 인터페이스에서 SET 을 오래 활성화 한 다음 전체 재설정 인터페이스를 제공합니다.

방법 2 : 구성> 멀티 미터 설정> 총 재설정. 여기에는 2 가지 옵션이 있습니다. 총 재설정 재설정으로 이동하십시오. 총 암호로 보호하려면 설치 프로그램으로 이동하십시오

설정에는 2 가지 옵션이 있습니다. 비밀 번호를 활성화 / 비활성화하려면 비밀 번호 또는 없음으로 이동하십시오 (비활성화 된 경우 암호없이 재설정 할 수 있습니다). 암호 변경하십시오. 원래 암호는 0003 입니다.

Mark: 이 비밀번호는 방법 1 에서만 작동합니다. 방법 2 로 비밀번호를 입력 할 필요가 없습니다.

### 7.9 Volume Calculation 설정

질량 유량계는 직접 질량을 측정하지만 볼륨으로도 표시 할 수 있습니다. 고정밀 및 실시간 밀도로 볼륨 계산을위한 2 가지 옵션이 있습니다. 고정 밀도는 사용자가 입력하는 것으로 변경되지 않으며 실시간 밀도는 유량계, 환경 등이 변경 될 때 측정기가 측정하는 밀도입니다.

Config> Meter Setup> Flow Parameters> Volume Calculation> Density Options/Fixed Density

### 7.10 Units of Measure 설정

Config > Meter Setup> Unit of Measure> Mass Unit / Volume Unit

Name	Units Available
Mass Total	G, kg, T, St, lt, lb.
Volume Total	m <sup>3</sup> , L, ft <sup>3</sup> , barrels, UKgal, USgal.
Mass Flow	lt/day, lt/hour, st/day, st/hour, st/min, lb/day, lb/hour, lb/min, lb/s, T/day, T/hour, T/min, kg/day, kg/hour, kg/min, kg/s, g/hour, g/min, Special.
Volume Flow	ft <sup>3</sup> /h, ft <sup>3</sup> /min, USgal/day, L/hour, UKgal/h, USgal/h,

	Bar/day, Bar/h, m <sup>3</sup> /hour, m <sup>3</sup> /s, m <sup>3</sup> /min, Special.
Temp.	C°, °F, K, °R.
Density	g/cm <sup>3</sup> , st/yd <sup>3</sup> , lb/in <sup>3</sup> , g/L, kg/L, g/mL, lb/ft <sup>3</sup> , lb/gal, kg/m <sup>3</sup> .

Table 7-2 Units Table

### 7.11 Password Setup 설정

Config > Password Setup.

### 7.12 ParameterBackup 설정

Config > Parameter Backup > Backup / Restore

### 7.13 제한 시간 설정

User > System Setup > Timeout >

### 7.14 디스플레이 셋업 설정

주 인터페이스, 질량, 부피 또는 질량 및 볼륨에 표시 할 내용을 선택하는 것입니다. M & V 를 선택하면 SET 을 활성화하여 질량 및 볼륨을 대체 할 수 있습니다.

User > Display Setup >



## 7.15 센서 상태

트랜스미터 / 센서를 교체하거나 트랜스미터를 임의 수리하지 마십시오.

유량 CAL : 공장 교정 계수는 임의 변경 및 변경사용시 정밀도에 대한 보증을 받을 수 없습니다.

D1: 저밀도 보정 값 D2: 고밀도 보정 값

K1: 저밀도 교정 시간 K2: 고밀도 교정 시간

TC: 밀도 온도 보상 계수

- 본질 안전 센서에서 송신기까지 허용되는 최대 커패시턴스는 0.11  $\mu$ F 이며, 가장 큰 인덕턴스는 0.2mH 이다

Name	Max. Output Voltage/ V	Max. Output Current/ mA	Max. Output Capacitance/ $\mu$ F
Drive coil	11.8	100	9.9
Temp.sensor	6.2	43	790
Pickoffs	7.8	54	130

Table 8-1

- 주변 온도 : -30 ~ + 65 ° C;
- 유량계는 작동 중에 잘 접지되어야 합니다
- 송신기 내부의 임의해체 및 부품을 교체하지 마십시오.

배선 케이블의 내경은  $\phi$ 8,  $\phi$ 8,  $\phi$ 8,  $\phi$ 8.5,  $\phi$ 8.5,  $\phi$ 12 로하십시오. 마모 된 경우 배선 케이블을 교체하십시오.

- 접합 상자에서 부식성 가스를 유지하십시오.
- 폭발성 분위기 및 가연성 가스 환경에서 설치하거나 분리하지 마십시오.

## Chapter 8 문제 해결

### 8.1 자기 진단

전원을 켜고 연결하면 송신기 및 소프트웨어가 자가 진단됩니다.

송신기는 이상이 있을 경우 즉시 화면 상단에 오류 코드를 표시합니다.

- 1.Error 01: 센서 에러                      2.Error 02: 온도 센서 오버런  
3.Error 03: 제로 실패                      4.Error 04: 트랜스미터 초기화 중.

소프트웨어에서 인터페이스를 불러오려면 도구 모음에서 기능> 상태를 클릭합니다. 전면의 표시등은 모든 것이 정상이면 초록색이지만 오류가 있으면 빨간색으로 표시됩니다

### 8.2 문제 해결

Error	가능한 원인
표시 없음	화면이 자동 꺼짐 상태에 있을 수 있습니다. 단자 L / +와 N / - 사이의 전압이 220V / 24V 인지 확인하십시오. 디스플레이 터미널과 메인 보드 간의 배선이 느슨하거나 잘못되었는지 확인하십시오
송신기 작동 실패	디스플레이와 메인 보드 간의 배선이 느슨하거나 잘못되었는지 확인하십시오.
Modbus 통신 없음	통신 배선이 느슨하거나 잘못되었는지 확인하십시오. 통신 포트 설정을 확인하십시오.
불안정한 영점	파이프가 가스 / 액체로 가득 차 있는지 확인하십시오. 내부에 거품이 있는지 확인하십시오. 계량기가 올바르게 접지되었는지 확인하십시오. 모터, 변압기 또는 기타 전기 장비가 근처에 있는지 확인하십시오. 검출기가 기계적 압력을 받는지 확인하십시오. 정선 박스가 먼지와 물로부터 멀리 떨어져 있는지 확인하십시오.
유량 정확도 실패	영점 설정이 올바른지 확인하십시오. 유량 단위 및 시간단위를 점검 하십시오. 컷오프 값이올 확인하십시오. 계량기가 올바르게 접지되었는지 확인하십시오. 내부에 거품이 있는지 확인하십시오. 기준이 되는 유량 값이 정확한지 확인하십시오.

밀도 정확도 실패	농도 단위가 올바르게 설정되었는지 확인하십시오. 고정 밀도인지 확인하십시오. 파이프가 다른 불순물없이 유체로 가득 차 있는지 확인하십시오. 온도 측정이 정확한지 확인하십시오. 유량계가 녹슬거나 손상되었는지 확인하십시오. 내부에 불순물이 쌓여 있지 않은지 확인하십시오.
온도 정확도 실패	트랜스미터의 배선을 점검하십시오. 백금 저항 PT100 이 올바른지 확인하십시오. 장치가 동일한 지 확인하십시오
신호 출력 오류	의심스러운 출력 신호 설정이 올바른지 확인하십시오. 출력이 정상인지 확인하십시오.
문제가 해결되지 않으면 당사 기술부에 문의하십시오.	

## Chapter 9 운송 및 보관

이동 및 운송중에 과도한 충격이 없도록 하십시오. 제품보관시 직사광선 및 과도한 온.습도 를 피하고 아래 사항에 유의하십시오.

- 1) 방수 및 방습
- 2) 기계적 진동과 외부 충격
- 3) -30 ° C ~ +85 ° C 의 온도
- 4) 습도 80 %이하
- 5) 커버가 열린 상태로 보관하면 성능에 영향을 미칩니다.

## Interface description

Physical interface	RS485	Modbus applies to all KMS-2000 Series products
Comm. Protocol	Modbus-RTU	
Baud	19200	
Date bits	8b	
Parity check	Even	
Stop bits	1b	
Reg offset address	1	

## Security coils

Address	Properties	Description	Unit	Normal
0002	read and write	Start/stop totalizers Set coils ( 1 ) : Start totalizers Reset coils ( 0 ) : Stop totalizers	None	1
0003	write only	Reset totals Set coils ( 1 ) : Reset accumulation is performed After Reset accumulation is performed ,this coils will be cleared.	None	0
0005	read and write	Perform flowmeter zeroing Set coils ( 1 ) : Perform flowmeter zeroing Reset coils ( 0 ) : Cancel flowmeter zeroing Attention : After Perform flowmeter zeroing ,this coils will be cleared. If the coil is cleared during calibration (0),The current operation will be canceled and this operation does not produce	None	0
0012	read and write	start fix frequency output Set coils ( 1 ) :The pulse is output according to the set fixed frequency. (fixed frequency address :Floating-point regsiter [0147~0148]) Attention : The fixed frequency output will stop after 40 seconds , and the coil will be cleare	None	0
0013	read and write	Density for low-density calibration Warning : If user no calibration conditions , prohibit operation this coils .	None	0
0014	read and write	Density for high-density calibration Warning : If user no calibration conditions , prohibit operation this coils .	None	0
0015	read and write	Temperature for temperature offset calibrations <b>Warning</b> : If user no calibration conditions , prohibit operation this coils	None	0
0016	read and write	Temperature for temperature slope calibrations <b>Warning</b> : If user no calibration conditions , prohibit operation this coils .	None	0

## Floating-point register pairs

Address	Properties	Description	Unit	Normal
0147-0148	read and write	Fixed frequency for frequency/output test (Hertz)	Hz	10000
0151-0152	read and write	temperature coefficient	None	
0155-0156	read and write	Density for low-density calibration	g/cc	
0157-0158	read and write	Density for high-density calibration	g/cc	
0159-0160	read and write	Density for low-density calibration times	usec	
0161-0162	read and write	Density for high-density calibration times	usec	
0163-0164	read and write	Density temperature coefficient	None	
0195-0196	read and write	Mass flow cutoff When the mass flow is lower than the cutoff value , mass flow rate is 0 and quality will not accumulate	kg/min	
0197-0198	read and write	Volume flow cutoff for frequency/pulse output and totalizers	L/min	
0245-0246	Read only	Sensor error status	None	
0247-0248	Read only	Real-time mass flow rate	kg/min	
0249-0250	Read only	Real-time density	kg/m <sup>3</sup>	
0251-0252	Read only	Real-time temperature	°C	
0253-0254	Read only	Real-time volume flow rate	L/min	
0259-0260	Read only	Real-time mass total	kg	
0261-0262	Read only	Real-time volume total	L	
0279-0280	read and write	Mass flow rate meter factor	None	
0281-0282	read and write	Volume flow rate meter facto	None	
0285-0286	Read only	Raw tube frequency	Hz	
0293-0294	Read only	Mass flow live zero flow	kg/min	
6101-6102	read and write	Volume calculation method ( 0 ) Volume = Mass/Real-time density Attention : Real-time volume affected by the temperature greatly. ( 1 ) Volume = Mass/Fix density Attention : Only for the standard density of the media is known	None	
6501-6502	read and write	Fixe density Attention : Only used Fixed density calculation	kg/m <sup>3</sup>	

## Holding registers

Address	Properties	Description	Unit	Normal
0017	read and write	flow direction 0 Forward flow only 1 Reverse flow only 2 Bidirectional flow 3 Absolute forward/reverse	None	0
0021	read and write	Temperature for temperature offset calibrations <b>Warning</b> : If user no calibration conditions , prohibit operation this coils	None	
0031	read and write	Temperature for temperature slope calibrations <b>Warning</b> : If user no calibration conditions , prohibit operation this coils	None	
0039	read and write	Mass flow unit codes	None	74
0040	read and write	Density unit codes	None	92
0041	read and write	Temperature unit codes	None	32
0042	read and write	Volume flow unit codes	None	17
0045	read and write	Mass totalizer unit codes	None	61
0046	read and write	Volume totalizer unit codes	None	41
0313	read and write	Modbus slaver address	None	1
0419	read only	Flowmeter states Bit3 : Sensor error Bit4 : Temperature sensor out of limit Bit5 : Calibration failure Bit7 : Transmitter power on initialization Attention : When the flowmeter is powered up ,the bit7 is set , About one minute later it will be reset.When the status is set do not start the meter.		
1133	read and write	RS-485 digital communication baud rate 0 : 1200 baud 1 : 2400 baud 2 : 4800 baud 3 : 9600 baud 4 : 19,200 baud 5 : 38,400 baud	None	4
1134	read and write	RS-485 digital communication parity setting 0 : None 1 : Odd parity 2 : Even parity	None	2
1135	read and write	RS-485 digital communication stop bits setting 1 : One Bit 2 : Two bits	None	1

## ASCII character strings

Address	Properties	Description	Unit	Normal
6801-6812	read only	Software version number	None	

## Unit code description

### Mass flow unit codes (holding register 0039)

code	unit code	Description	Unit	
70	unit code	Grams/second	g/s	
71	unit code	Grams/minute	g/min	
72	unit code	Grams/hour	g/h	
73	unit code	Kilograms/second	Kg/s	
74	unit code	Kilograms/minute	Kg/min	
75	unit code	Kilograms/hour	Kg/h	
76	unit code	Kilograms/day	Kg/day	
77	unit code	Metric tons/minute	t/min	
78	unit code	Metric tons/hour	t/h	
79	unit code	Metric tons/day	t/day	
80	unit code	Pounds/second	lb/s	
81	unit code	Pounds/minute	lb/min	
82	unit code	Pounds/hour	lb/h	
83	unit code	Pounds/day	lb/day	
84	unit code	Short tons (2000 pounds)/minute	st/min	
85	unit code	Short tons (2000 pounds)/hour	st/h	
86	unit code	Short tons (2000 pounds)/day	st/day	
87	unit code	Long tons (2240 pounds)/hour	lt/h	
88	unit code	Long tons (2240 pounds)/day	lt/d	

### Density unit codes (holding register 0040)

91	unit code	Grams/cubic centimeter	g/cm <sup>3</sup>	
92	unit code	Kilograms/cubic meter	kg/cm <sup>3</sup>	
93	unit code	Pounds/gallon	lb/gal	
94	unit code	Pounds/cubic foot	lb/ft	
95	unit code	Grams/milliliter	g/mL	
96	unit code	Kilograms/liter	kg/L	
97	unit code	Grams/liter	g/L	
98	unit code	Pounds/cubic inch	lb/in	
99	unit code	Short tons (2000 pounds)/cubic yard	st/yd	

### Temperature unit codes (holding register 0041)

32	unit code	Degrees Celsius	°C	
33	unit code	Degrees Fahrenheit	°F	
34	unit code	Degrees Rankine	°R	
35	unit code	Kelvin	K	

Volume flow unit codes (holding register 0042)				
code		Description	Unit	
15	unit code	Cubic feet/minute	ft3/h	
16	unit code	Gallons/minute	gal/min	
17	unit code	Liters/minute	L/min	
18	unit code	Imperial gallons/minute	uk gal/min	
19	unit code	Cubic meters/hour	m <sup>3</sup> /h	
22	unit code	Gallons/second	gal/s	
23	unit code	Million U.S. gallons/day	Mus gal/day	
24	unit code	Liters/second	L/s	
25	unit code	Million liters/day	mL/day	
26	unit code	Cubic feet/second	ft3/s	
27	unit code	Cubic feet/day	ft3/day	
28	unit code	Cubic meters/second	m <sup>3</sup> /s	
29	unit code	Cubic meters/day	m <sup>3</sup> /day	
30	unit code	Imperial gallons/hour	Uk, gal/h	
31	unit code	Imperial gallons/day	Uk, gal/day	
130	unit code	Cubic feet/hour	ft3/h	
131	unit code	Cubic meters/minute	m <sup>3</sup> /min	
132	unit code	Barrels/second	Barrels/s	
133	unit code	Barrels/minute	Barrels/min	
134	unit code	Barrels/hour	Barrels/h	
135	unit code	Barrels/day	Barrels/day	
136	unit code	U.S. gallons/hour	Us gal/h	
137	unit code	Imperial gallons/second	Uk gal/s	
138	unit code	Liters/hour	L/h	
235	unit code	U.S. gallons/day	Us gal/day	
Mass totalizer unit codes (holding register 0045)				
60	unit code	Grams	g	
61	unit code	Kilograms	kg	
62	unit code	Metric tons	t	
63	unit code	Pounds	lb	
64	unit code	Short tons(2000 pounds)	st	
65	unit code	Long tons(2240 pounds)	lt	
Volume totalizer unit codes (holding register 0046)				
40	unit code	U.S. gallons	Cubic feet	
41	unit code	Liters	L	
42	unit code	Imperial gallons	uk gal	
43	unit code	Cubic meters	m <sup>3</sup> /h	
46	unit code	Barrels (42 U.S. gallons)	Barrels	
112	unit code	Cubic feet	ft3	









---

한국유량계공업(주) / 인천광역시 서구 원창로 64 번길 40(원창동)

TEL : 032-584-5301 / FAX : 032-584-5351

[www.kometer.co.kr](http://www.kometer.co.kr) / [info@kometer.co.kr](mailto:info@kometer.co.kr)