

# 품 질 보 증 서

CAS전자저울

기물번호

구입하신 카스전자저울이 보증기간 중에 고장이 발생했을 경우에는 뒷면 보증규정에 따라 수리하여 드립니다.

회사명

주소

납품년월일



판매점

전화

주소

판매사원

**CAS**

S · C · A · L · E

**CAS**

S · C · A · L · E

- 본사 및 공장: 경기도 양주시 광역면 가남리 19  
TEL. (081) 820-1100 FAX. (081) 840-6488
- 서울사무소: 서울특별시 강동구 성내동 440-1 (카스빌딩)  
TEL. (02) 2225-3500 FAX. (02) 475-4668/9
- 소비자보호센터: TEL. (02) 473-4000  
무료전화서비스: 080-022-0022

- 지방지점
- 부산: TEL. (051) 313-3626 • 대전: TEL. (042) 672-1016
- 대구: TEL. (053) 356-7111 • 전주: TEL. (063) 211-4661
- 광주: TEL. (062) 363-0262 • 마산: TEL. (055) 255-4371
- 인천: TEL. (082) 434-0281 • 울산: TEL. (052) 267-3626

\* 당사는 고객의 편의를 위한 무료통화서비스를 클로버전화를 운영하고 있습니다.

9005-NC1-0000-0  
2005. 12

매달림식 자동저울

# NC-1 Series

제품 사용설명서





## 차 례

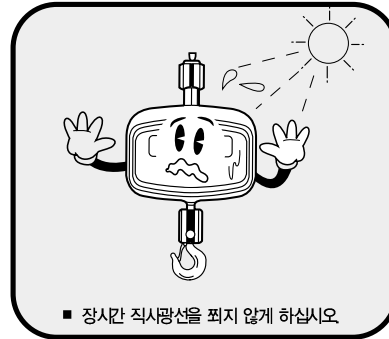
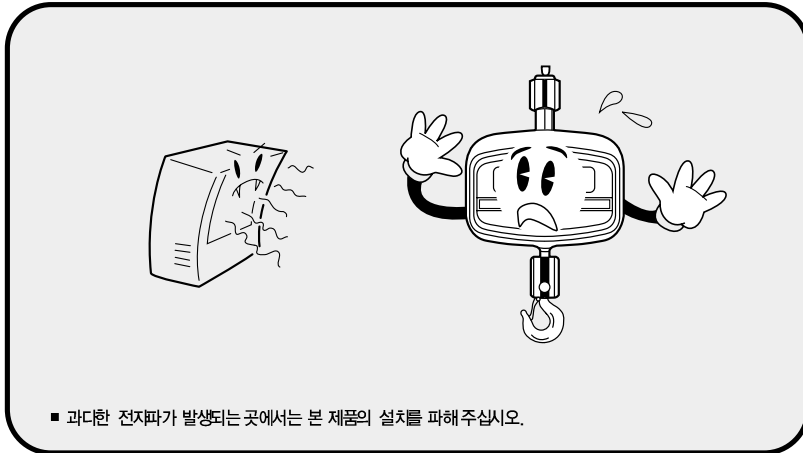
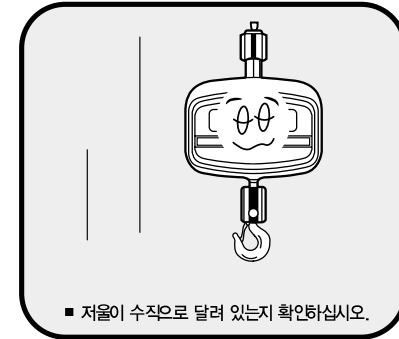
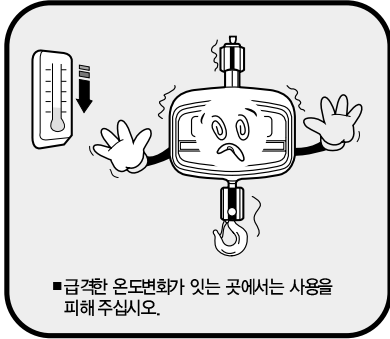
사용하기 전 주의사항.....	4
소개, 특징 및 주요기능 .....	6
기술사양 .....	7
각 부의 명칭 및 기능 .....	8
1. 각부의 명칭 .....	8
2. 표시부 .....	8
3. 상태 표시(전면부) .....	9
4. 키부 .....	9
5. 후면 .....	9
테스트 모드 .....	10
변환 모드 .....	12
배터리 .....	16
조립 .....	16
리모콘 .....	17
에러 메시지 설명 및 조치방법 .....	18

### 교정 및 정기검사 안내

본 제품은 계량법에 따라 2년에 한번 교정 및 정기검사를 받아야되나 폐사를 통하여 교정검사를 받으시면 정기검사를 먼저 받게 됩니다.

■ 교정 검사 상담 문의: 02-473-4000

## 사용하기전의 주의 사항



## 소개

저희 카스의 NC-1 제품을 구입해 주셔서 대단히 감사합니다. 이 제품은 엄격한 품질관리 아래 정성을 다함은 물론 엄격한 심사를 거친 우수한 성능과 고급스러운 특징을 가지고 있습니다. 이 NC-1을 사용하기 전에 본 설명서를 잘 읽어보신 후 바르게 사용하시어 저희 NC-1의 기능을 충분히 활용하시기 바랍니다.

## 특징

- 산업용에 적합한 매달림 저울
- 유용한 영점, 용기, 홀드기능
- Weight Back-Up 기능 [무게 및 상태복원]
- Battery 를 사용하여 이동이 용이합니다.
- 리모콘을 이용하여 원격제어가 가능합니다.
- 사용전원이 충전 가능한 배터리로서, 어댑터를 이용하여 충전을 할 수 있습니다.

## 주요 기능

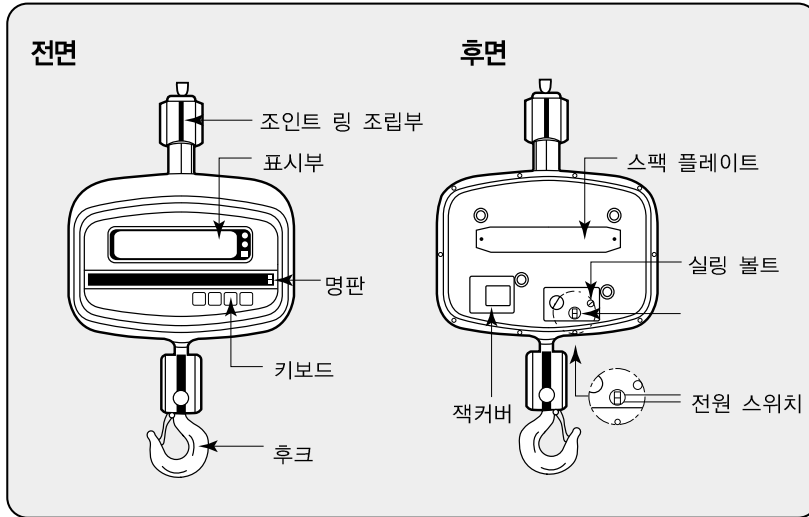
- 무게표시속도, 안정조건등을 사용자가 임의로 조정할 수 있습니다.
- 자체 하드웨어 테스트 기능 (내부 A/D 값, Battery power 점검, 키점검등)

## 기술 사양

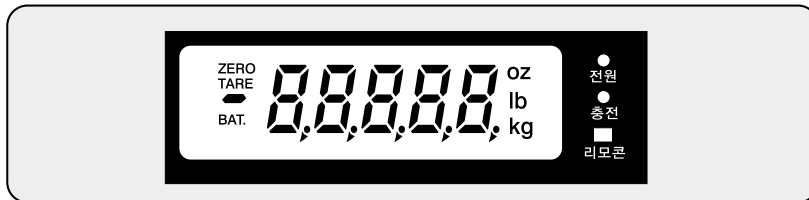
최대용량	20kg	30kg	50kg	100kg	200kg	500kg
한눈의 값	10g	10g	20g	50g	100g	200g
A/D 외부분해도	1/2000	1/3000	1/2500	1/2000	1/2000	1/2500
A/D 속도	20 times/second					
최대용기 허용범위	최대용량까지					
영점아래 표시	“ - ” 부호					
초과무게 범위	최대용량 + 9d (“ OUEr ” 메세지 표시 )					
무게 표시부	LCD (5digit + Sign, 1 Inch Height)					
상태 표시부	ZERO, TARE, BAT, 전원, 충전					
사용 키	ON/OFF, 영점, 용기, 홀드					
Battery	7.2V, 2A(Li - ion)					
전원소모 및 Battery 사용시간	Backlight를 사용할 때			Backlight를 사용하지 않을때		
	0.45W			0.17W		
	약 22 Hours			약 58 Hours		
사용 온도	-10℃ ~ +40℃					
충전 전류	150mA ~ 680mA					
충전 아댑터	입력 : AC :110, 220V/60Hz 출력 : 12V(1.5AH)					
충전 시간	약 4~5 시간					
무 게	5.5kg					

## 각 부의 명칭 및 기능

### 1. 각 부의 명칭



### 2. 표시부



### 3. 상태표시(전면부)

LED	전원	ON	어댑터가 연결될 때 ON	
	충전	RED	충전 중 일 때 ON	GREEN 충전 완료 시 ON
LCD	리모콘	리모콘으로부터 데이터를 수신받는 곳		
	BAT	충전을 필요로 할 때 ON		
	-	무게값이 ' - ' 일 때 ON		
	ZERO	현재 무게값이 '0' kg 일 때 ON		
	TARE	현재 상태가 용기가 접혀있을 때 ON		
	OZ/lb/kg	무게 단위		

### 4. 키부

키	설명
ON/OFF	1초 동안 누르면 전원이 들어가면서 동작합니다 2.0초 동안 누르면 전원이 꺼집니다 [뒷면의 파워 스위치가 ON이 되어 있어야 위의 동작이 가능합니다] Ref. 오랫동안 사용하지 않을 경우, 뒷면의 파워 스위치를 꺼 주십시오
영점	영점 부근의 중량 표시를 0으로 만듭니다(최대중량의±2% 이내 약 1초정도 소요됨) 테스트 모드로 들어가려면 2초 동안 이 키를 누르십시오
용기	용기를 이용하여 계량할 경우 사용합니다 집안이 비어있는 상태에서 용기 키를 누르면 용기설정이 해제됩니다 SET 모드로 진입시, 이 키를 누르고 파워를 ON 하시면 됩니다
홀드	움직이는 물체를 계량할 때 사용됩니다 홀드상태에서 한번 더 이 키를 누르면 홀드모드가 해제됩니다 (자동홀드, 수동홀드, 최대홀드시)

### 5. 후면

전원 스위치	<b>Power Switch</b> 메인파워 스위치 (사용하려면, 이 스위치가 반드시 ON되어 있어야 합니다)
잭 커버	<b>Charger Adaptor connector</b> 충전을 하고자 할 때 Adaptor를 연결합니다.

## 테스트 모드

### 이동 방법

계량모드에 **영점** 를 2초 동안 누르면, 화면에 **TEST** 이란 메시지가 나타납니다.  
 그 상태에서 **홀드** 를 누르게 되면 TEST 1이 시작됩니다.(TEST 2~5까지 같은과정반복)  
 테스트 모드에서 빠져 나오시려면, **ON/OFF** 를 누르십시오  
 홀드 또는 용기상태에서는 테스트 모드로 들어갈 수 없습니다

### 테스트 메뉴 (TEST 1~5)

- TEST 1** : 디스플레이 테스트
- TEST 2** : 로드셀 및 A/D 변환 테스트
- TEST 3** : 현재 CPU 온도 테스트
- TEST 4** : 배터리 테스트
- TEST 5** : 키 테스트

### 사용키

키	설명
<b>ON/OFF</b>	테스트 모드 강제로 빠져나가고자 할 때(강제 종료 후 계량모드로 진입함)
<b>영점</b>	Backlight 사용시(단, TEST 1에서만 쓰임)
<b>홀드</b>	다음 메뉴로 이동하거나, 테스트 모드를 실행할 때 (단, 'TEST 5'에서 이 키를 누르게 되면, TEST 모드가 종료됨)

### TEST 1

기능: LCD 테스트

키	액정화면	설명
<b>영점</b> : Backlight 동작		TEST 1 상태화면
<b>홀드</b> : 다음 메뉴		모든 Digits 표시

### TEST 2

기능: 로드셀 및 A/D 변환 테스트

키	액정화면	설명
<b>홀드</b> : 다음 메뉴		TEST 2 상태화면 현재 무게값에 해당하는 A/D값 표시

### TEST 3

기능: 현재 CPU 온도 테스트

키	액정화면	설명
<b>홀드</b> : 다음 메뉴		TEST 4 상태화면 현재 CPU의 온도 표시

### TEST 4

기능: 배터리 테스트

키	액정화면	설명
<b>홀드</b> : 다음 메뉴		TEST 3 상태화면 현재 Battery 전압 표시

### TEST 5

기능: 키 테스트

키	액정화면	설명
<b>홀드</b> : 테스트 모드 종료 후 계량 모드로 이동		TEST 5 상태화면 입력된 키를 display (Power, Zero, Tare, HoLd)
		

## 변환 모드

### 이동 방법

**용기** 를 누른 상태에서 전원을 ON 하면 SD 이란 메시지를 보여주고 변환모드로 들어갑니다

**홀드** 를 길게 누르면, 변환모드에서 설정한 값이 저장되면서 계량모드로 이동합니다.

### 설정값 변환메뉴 (F0 - F6)

Menu	항 목	Menu	항 목
F 0	Digital Filter값 설정	F 4	Weight Backup
F 1	무게 안정시간 설정	F 5	홀드 타입 설정
F 2	무게 안정범위 설정	F 6	자동 Display Off 시간설정
F 3	Back Light 설정		

### 사용키

키	설명
<b>ON OFF</b>	메뉴 순환 ( F0 ~F6F0)
<b>영점</b>	설정 값 증가
<b>용기</b>	설정 값 감소
<b>홀드</b>	현재 설정 값 저장(빠져나가지는 않음)
<b>홀드 Long</b>	전체 설정 값을 저장한 후 모드를 빠져나감

\*참고. FO~F6 의 키에 관한 설명은 사용키 내용을 참조하세요.\*

### F 0

기능:Digital Filter 값설정

키	LCD SCREEN	Setting value	설명
<b>영점</b> , <b>용기</b>	F0-04	00	00 : 사용하지 않음(무게 표시 속도 빠름)
<b>홀드</b>		0.9	09 : 무게표시 속도 느림

### F 1

기능:무게 안정시간 설정(step : 0.1 sec.)

키	LCD SCREEN	Setting value	설명
<b>영점</b> , <b>용기</b>	F1-04	00	00 : 0.5초 내에 안정 조건 설정
<b>홀드</b>		0.9	09 : 1.4초 내에 안정 조건 설정

### F 2

기능:무게 안정 시간 설정(step : 0.5 division.)

키	LCD SCREEN	Setting value	설명
<b>영점</b> , <b>용기</b>	F2-04	00	00 : 0.5초 내에 안정 조건 설정
<b>홀드</b>		0.9	09 : 1.4초 내에 안정 조건 설정

\*참고. F2 와 F3 은 같이 연동되어서 동작합니다.  
ex)F1 → 4, F2 → 4 일 경우, 0.9초 동안 무게변화가 2.5 division일때 안정됨)

### F 3

기능:Backlight 설정

키	LCD SCREEN	Setting value	설명
<b>영점</b> , <b>용기</b>	F3-02	00	항상 Off
<b>홀드</b>		01	항상 ON
		02	'ZERO' lamp 가 OFF 되면BackLight계속 ON
		03	무게가 안정되면 BackLight 계속 ON

## F 4

기능: Weight Backup

키	LCD SCREEN	Setting value	설명
영점 , 용기	F4-00	00	Weight backup 사용하지 않음
홀드		01	Weight backup 사용함 (상태 및 무게값이 저장됨)

## F 5

기능: Hold Type

키	LCD SCREEN	Setting value	설명
영점 , 용기	F5-00	00 자동홀드	흔들리는 무게값의 평균값을 계산함
홀드		01 최대값 홀드	흔들리는 무게값의 최대값을 계산함

## HOLD 기능 설명

### 1. F5 값이 00인 경우

Case1 (짐판을 비운 상태에서 홀드키를 눌렀을 경우): 자동 홀드 기능

짐판을 비운 상태에서 홀드키를 누르면 **Hold** 메시지가 보여지고 자동 홀드기능 시작.

1division 이상의 무게 변동이 있을 경우에만 약 2초후 **Hold** 메시지를 보여주고, 변동된 무게 값을 홀딩 합니다. 짐판을 비우기 전에는 홀딩된 값이 변화하지 않으며, 재 홀딩하고자 할 때에는 짐판을 비운 상태에서 무게를 다시 인가하여 주십시오.  
홀드기능을 해제하려면, 반드시 짐판을 비운 상태에서 홀드키를 눌러야 합니다.

이때 자동 홀드 기능이 해제되면 화면에 **HoldOff** 메시지가 나옵니다.

Case2 (짐판을 비우지 않은 상태에서 홀드 키를 눌렀을 경우): 수동 홀드 기능

현재 무게 값을 홀드하고 싶을 때는 언제나 홀드 키를 누르면 됩니다

**Hold** 메시지가 보여지고 자동 홀드기능 시작됩니다.

홀드상태에서

- 무게 값의 변동이 없으면, 현재 무게 값은 변하지 않습니다.
- 최대 무게값의 10%무게 변동이 있으면, 현재 무게 값이 변하고 홀드기능이 자동으로 해제됩니다.
- 짐판이 비워질 때마다 자동으로 홀드기능은 해제됩니다.
- 수동 홀드 기능이 해제되면 화면에 **HoldOff** 메시지가 나옵니다.

### 2. When the F5 is set to 01 : 최대값 홀드

홀드키를 눌렀을 때의 무게 최대값을 보여줍니다.

홀드키를 한번 누르면, **Hold** 메시지가 나오면서 최대값 홀드 기능이 작동됩니다.  
다시 한번 홀드키를 누르거나 짐판을 비우면, 최대값 홀드 기능이 해제됩니다.  
(참고 무게가 '0' kg 일 때에는 동작하지 않습니다.)

최대값 홀드 기능이 해제되면 화면에 **HoldOff** 메시지가 나옵니다.

## F 6

기능: 자동 Display off 시간 설정

키	LCD SCREEN	Setting value	설명
영점 , 용기	F6-00	00	사용하지 않음
홀드		01	3분후 Display가 모두off됨
		02	6분후 Display가 모두off됨
	03	9분후 Display가 모두off됨	

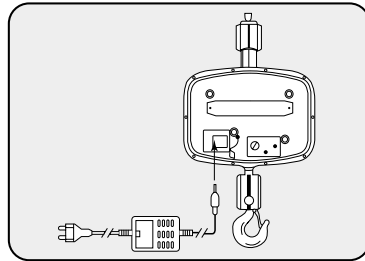
\*참고. ZERO 램프가 ON인 상태를 F6 에서 정한 시간만큼 지속될 때, 기능이 실행됩니다.  
무게를 인가하거나, 아무 키나(전면의 ON/OFF키 제외, 리모콘의 모든키) 누르게 되면 다시 켤 수 있습니다.



## 배터리

### 1. 충전

- DC 어댑터에 표시된 전압과 사용전압이 같은지 확인하십시오.
- 어댑터의 출력용량이 DC12V 1.5A인지 확인하십시오.
- 본체 배면부의 잭 커버를 개방한 뒤 Jackcover부분에 어댑터를 연결하십시오.
- 어댑터가 저울과 연결되면, 적색(전원), 녹색(완충시)램프가 들어옵니다.
- 충전시간은 4~5시간의 걸립니다.



### 2. 배터리 사용시간

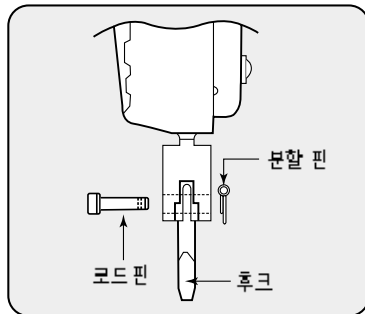
- BACK LIGHT를 사용하지 않을 경우 : 약 50시간
- BACK LIGHT를 항상 사용 할 경우 : 약 22시간

### 3. 배터리 충전("BAT")신호

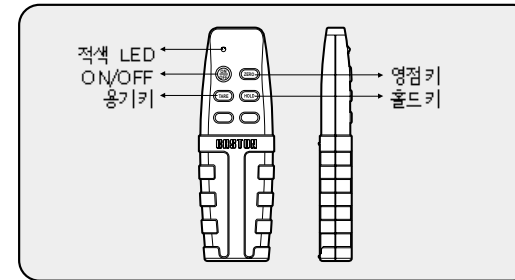
- 배터리의 과방전을 막기 위해 1차 기준전압 이하로 내려가게 되면, 상태표시 램프 중 BAT가 ON됩니다.(1차 기준전압 - 배터리 용량의 80%)
- 만약 그 상태에서 충전을 하지 않게 되면, 2차 기준전압 이하로 배터리 전압이 떨어지게 되어 'LobAt' 메시지가 출력되면서 전원이 꺼집니다.  
(2차 기준전압 - 배터리 용량의 75%)

## 조립

저울을 박스(BOX)에서 꺼내 사용하기 위하여 오른쪽 그림과 같이 분할 핀(DEVIDE PIN), 로드핀(LOADPIN) 후크(HOOK)를 조립합니다.



## 리모콘



### 키 설명 및 동작

키	설명
적색 LED	키가 눌릴 때마다 LED가 깜박거림
ON/OFF 키	Display ON/OFF(Toggle)
영점 키	영점부근의 중량표시를 0으로 만듭니다 (최대중량의 2% 이내)
용기 키	용기를 이용하여 계량할 경우 사용합니다
홀드 키	움직이는 물체를 계량할 때 사용됩니다
모든 키	ON/OFF 키를 통해 Display를 OFF 하거나 F6에서 설정한 자동 Display OFF시에 Display를 다시 켜는데 사용합니다.

(단, 리모콘은 NC와 약 60°의 각도내에서 동작하며, 사용 거리는 7~10M입니다.)

### 사용 전원

키	설명
전압	1.5V
크기	AA Size(14.5 X 50.5 mm)-배터리
교체시 주의사항	극성을 주의하여 교체하여 주십시오. 새 건전지와 혼용하여 사용하지 마십시오.

## 에러 메시지 설명 및 조치 방법

전원이 켜지지 않는 경우

### ■ 원인

배터리 전압이 기준전압 이하로 떨어져있거나, 배면부의 Main Power 스위치가 OFF 상태입니다.

### ■ 조치 방법

배면부의 Main Power 스위치를 ON하여 주십시오.

그라도 전원이 켜지지 않는다면 배터리를 충전하여 주십시오.

배터리를 충전하여도, 이상이 있다면 A/S 센터로 연락하세요

Err 01

### ■ 원인

충량의 흔들림이 발생하여 매달림 저울이 초기화를 할 수가 없습니다

### ■ 조치 방법

진동이 없는 평평한 곳에 저울을 설치하시고 전원을 다시 넣어 주십시오

그라도 메시지가 계속 나오면 A/S 센터로 연락하세요

Err 02

### ■ 원인

AD값이 너무 높거나 낮습니다. 또한, NC-I을 바닥에 눕혀 놓을 경우도 생길 수 있습니다.

### ■ 조치 방법

메시지가 계속 나타나면 NC-I을 바닥에 눕혀놓지 마십시오.

그라도 메시지가 사라지지 않는다면, 로드셀 연결상태가 불량하거나 무게 설정이 잘못 되었습니다. 로드셀 연결상태를 확인하시고, 그라도 메시지가 계속 나오면 A/S 센터로 연락하세요

Err 09 (Zero Key)

### ■ 원인

현재 무게 값이 영점 범위를 초과하였습니다 (최대 용량의 2 %)

### ■ 조치 방법

저울을 비우십시오

그라도 메시지가 계속 나오면 A/S 센터로 연락하세요

Err 13 (전원 인가시 영점 범위)

### ■ 원인

초기 영점 범위를 벗어났습니다 (최대 용량의 10 %)

### ■ 조치 방법

저울을 비우십시오

그라도 메시지가 계속 나오면 A/S 센터로 연락하세요.

BAT or LobAt

### ■ 원인

배터리 충전이 필요합니다.

.('LobAt' 메시지가 나온 다음 2초후에 전원이 자동으로 OFF됨)

### ■ 조치 방법

충전 Adaptor를 뒷면의 충전 단자에 연결해 주십시오.(충전시간 약 4~5시간)

그라도 메시지가 계속 나오면 A/S 센터로 연락하세요

oUEr

### ■ 원인

현재 저울에 올려져 있는 무게가 저울 허용 한도를 벗어났습니다

### ■ 조치 방법

저울에 최대 용량 한도를 초과하는 무게를 올리지 말아주십시오

그라도 메시지가 계속 나오면 A/S 센터로 연락하세요

로드셀이 손상된 경우에는 로드셀을 교체하여야 합니다

\*참고. 제품의 성능 향상을 위하여 예고 없이 기능이 변경될 수도 있습니다.

메 모

메 모

# 보증규정

## 사용상유의할사항

- 급격한 온도변화가 없는 곳이나 건조한 곳에서 사용 및 보관
- 사용범위 미내에서 사용
- 초10점 지시의 정격여부 확인(비정상시 저로켓팅)
- 짐판을 눌러작동 정상여부 확인
- 지나친 충격금지

## 1. 보증내용 및 기간

본 기계의 정상적인 사용상태에서 발생한 고장에 대해서는 납품일로부터 1년간 무상으로 수리하여 드립니다.

## 2. 보증수리 제외사항

다음 사유로 인한 고장은 보증수리 대상에서 제외합니다.

- 본사 또는 본사에서 인정한 영업소 대리점 등의 승인없이 기계틀 임의로 개조 수리함으로써 발생하는 고장의 경우
- 사용자외 취급부주의로 인한 고장
- 내부 개조 중 당시의 판매업소 이외의 사람이 제품을 판매 또는 공급하여 제품의 내용을 변경 손상시켰을 때
- 사용상 주의점을 지키지 않음으로써 발생하는 고장 또는 손상
- 화재 수해 등 천재지변에 의한 고장 또는 손상
- 보증서의 제시가 없을 때
- 본 보증서는 대한민국 내에서만 유효

## 3. 기타

점인별인이 없는 보증서는 무효입니다.

봉사실사일	봉사내용	진단점검결과	점검인

본 제품은 계량법에 따라 2년에 한번 교정 및 검사를 받으셔야 합니다.