

**NT 3100R Series 사용설명서**  
**(Electronic Pressure Transmitter)**



◀ 목 차 ▶

※ 경고/주의/참고 사항	2, 3
1. 부속품의 확인	4
2. 설치 방법	4
3. 배선(결선도)	5
4. NT 3100R의 특징	5
5. NT 3100R의 일반적 사양	6
6. 주문 코드	6
※ 구입 및 A/S	6

(주) 뉴인스  
<http://www.newins.co.kr>

**\*\* 기기 취급상 안전을 확보하기 위하여 아래의 경고/주의 사항 또는 본문의 경고/주의 사항을 필히 준수하여 주십시오.**

### △ 경고

- 일 반 ◀ 감전방지를 위해 기기 내부를 조작하는 경우 필히 본 기기를 MAIN 전원에서 분리한 후 사용하여 주십시오.
- 보 호 접 지 ◀ 감전방지를 위해 필히 보호 접지를 하고 본 기기에 통전하여 주십시오.  
▶ 보호 접지선을 절단한다든지 보호 접지의 결선을 제거하지 마십시오.
- 전 원 ◀ 본 기기의 전원 전압이 공급 전원의 전압에 일치하는 지를 확인하여 주십시오.  
▶ 보호 커버를 붙이고 본 기기에 통전하여 주십시오.  
▶ 입력 전원을 점검 시에는 반드시 입력 전원을 차단하여 주십시오.
- 휴 즈 ◀ 화재 방지를 위해 당사 지정의 휴즈를 사용하여 주십시오.  
▶ 계기 내부 휴즈 단락은 하지 말아 주십시오.
- 사 용 환 경 ◀ 다음의 원자력제어, 의료기기, 차량, 철도, 항공, 연소장치, 가연성, 폭발성, 부식성 가스, 증기 등이 있는 장소에서는 본 기기를 동작하지 말아 주십시오.
- 입출력 배선 ◀ 감전방지를 위하여 배선은 필히 본 기기를 MAIN 전원에서 분리한 후 결선하여 주십시오.

### △ 주의

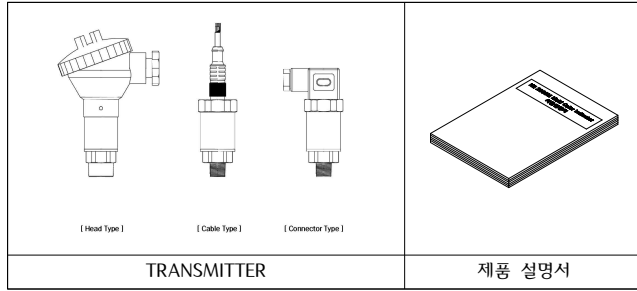
- 일 반 ◀ 제조자가 지정한 방법 이외로 사용 시에는 상해를 입거나 재산상의 손실이 발생할 수 있습니다.
- 전 원 ◀ 본 기기의 전원 공급을 차단하기 위하여 전원 스위치나 차단기를 설치하여야 합니다.  
▶ 번개, 낙뢰 시 본 기기의 전원을 빼주시기 바랍니다.
- 기 기 내 부 ◀ 본체 내부를 개조하거나 분해하지 마십시오.  
▶ 본 기기의 내부로 먼지, 물, 기름, 배선 찌꺼기가 유입되지 않도록 하여 주십시오.
- 입출력 배선 ◀ 빈 단자는 중계 등의 다른 용도로 사용하지 마십시오.  
▶ 단자의 극성, 용도를 확인 후 정확하게 연결 바랍니다.  
▶ 유도성 노이즈를 방지하기 위하여 본 기기의 배선은 고압선, 전력선, 모터선 등과 분리하여 주십시오.
- 사 용 환 경 아래의 장소에는 사용하지 마십시오.  
▶ 사람이 쉽게 단자에 접촉할 수 있는 곳.  
▶ 요리나 먼지가 많은 무대.  
▶ 부식성 가스가 있는 곳.  
▶ 진동이나 충격이 있는 곳.  
▶ 강력한 노이즈가 발생하는 곳.  
▶ 직사일광 및 풍우가 닿는 곳.  
▶ 배면 단자에 직접 바람이 닿는 곳.  
▶ 가연물의 근처.  
▶ 강한 고주파 노이즈가 발생하는 기기(고주파 용접기, 미싱기, 대용량 SCR 콘트롤러) 근처.
- 수 송(이 동) ◀ 본 기기 또는 본 기기를 취부한 장치들을 수송하는 경우는 계기의 빠져나옴 등에 대한 방지 조치를 하여 주십시오.(전면 밀봉)

### △ 참고

- 취급 설명서 ◀ 본 취급설명서는 필히 최종적으로 사용할 고객에게 전달하여 주십시오.  
▶ 본 기기의 취급에는 필히 본 설명서를 읽고 행하여 주십시오.  
▶ 내용에는 기기누락, 잘못, 오차등이 있다면 당사 영업소로 연락하여 주십시오.  
▶ 본 취급설명서를 읽고 난 후 본 기기와 가까운 곳에 잘 보관하여 주십시오.  
▶ 본실 또는 파손한 경우는 구입처 또는 당사 판매원에게 연락하여 주십시오.  
▶ 본서의 내용은 전부 또는 일부를 무단전재, 복제하는 것은 금지되어 있습니다.
- 부속품 확인 ◀ 본 기기를 구입한 후 부속품 및 외관 확인을 하고, 부족한 제품이나 손상이 없는가를 확인하여 주십시오. 만일 부족한 것이 있다면 구입한 곳이나 당사에 연락하여 주십시오.
- 설 치 ◀ 본 기기의 설치시는 안전화, 헬멧 등의 방호구를 사용하고 안전에 유의하여 주십시오.  
▶ 설치된 본 기기에 무리한 힘을 가하면 위험하므로 주의하여 주십시오.
- 보 수 ◀ 당사 서비스 담당자나 당사 양해를 얻은 자 이외의 사람이 부품의 제거, 분해하지 마십시오.
- 폐 기 ◀ 사용제품의 악품의 처리(폐기)는 지정된 장소에서 하여 주십시오.  
▶ 보수품 및 교환품 등의 플라스틱은 소각하지 말아 주십시오.  
유독가스가 발생할 경우가 있고 위험합니다.  
▶ 폐기할 때는 산업폐기물로서 전문 업체에 위탁하십시오.
- 청 소 ◀ 본 기기의 표면청소는 마른 수건으로 닦아 주십시오.  
▶ 유기용제는 사용하지 말아 주십시오.  
▶ 청소는 무통전으로 하여 주십시오.
- 개 정 ◀ 본 취급설명서는 예고 없이 개정될 경우가 있습니다.
- 책 임 과 보 증 ◀ 본 기기의 조작, 보수, 수리에 대하여는 주의 사항을 필히 지켜 주십시오.  
주의 사항에 반하여 사용 시 발생된 손해에 대하여 당사는 책임과 보증을 할 수 없습니다.

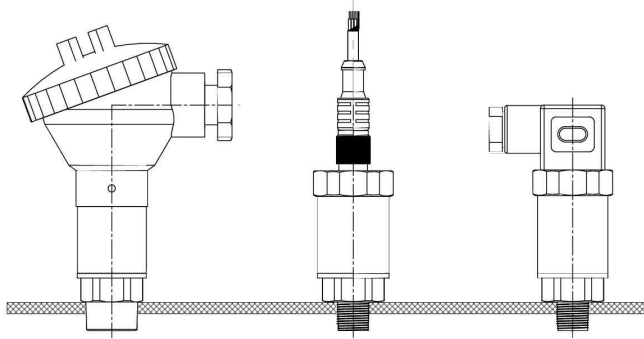
## 1. 부속품의 확인

본 제품을 받으면 부속품 및 외관 확인을 하고 부족한 제품이나 손상이 없는가를 확인하여 주십시오. 만일 부족한 것이 있다면 구입한 곳이나 당사에 연락하여 주십시오. 본 기기는 아래와 같은 부속품이 첨부되어 있습니다.



## 2. 설치 방법

### 1. 취부 방법

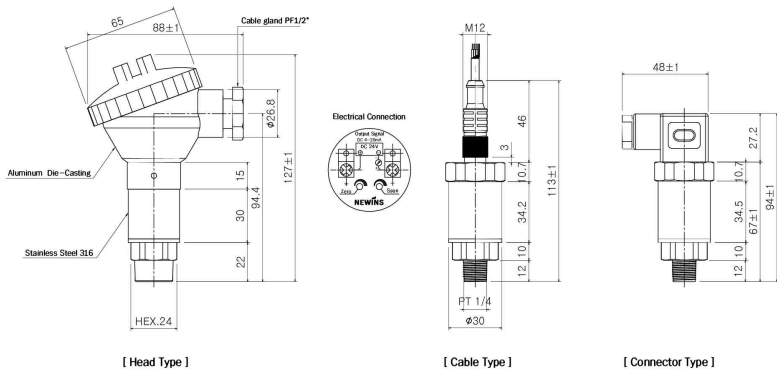


[ Head Type ]

[ Cable Type ]

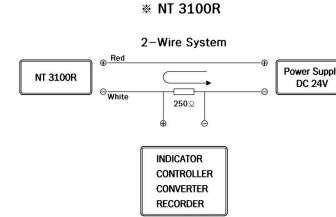
[ Connector Type ]

### 2. 외형 SIZE



## 3. 배선(결선도)

### 1. 단자 배선



### 2. 전원 배선

#### ⚠ 경고

1. 감전방지를 위해 필히 보호 접지를 하고난 후 본 기기에 통전하여 주십시오.
2. 전선단말에는 절연 Sleeve부 압착단자(M4용)를 사용하여 주십시오.
3. 본 기기의 전원 전압이 공급 전원의 전압에 일치하여 있는가를 확인하여 주십시오.
4. 수명의 보호를 위해 커버를 붙이고난 후 본 기기에 통전하여 주십시오.

#### ⚠ 주의

1. 전원용 전선에는 600V 비닐 절연전선(JIS C3307), 또는 상당품 이상의 전선을 사용하여 주십시오.
2. 보호 접지 단자에는 제3종(접지저항치 100Ω 이하, 접지선의 최소 크기 1.6mm) 이상으로 접속하여 주십시오.
3. 보호 접지선을 다른 기기와 공용하면 접지선에서 노이즈의 영향을 받을 경우가 있습니다. 다른 기기와의 공용을 피하는 것을 권합니다.

## 4. NT 3100R의 특징

- ▶ 전원전압 변동에 따른안정된 전압을 공급합니다.
- ▶ 2Wire 전용 System에 맞게 설계되었습니다.
- ▶ 배면 전환 SW에 의한 110/220V선택 사용이 가능합니다.
- ▶ User 선택에 따라 출력을 1, 2 선정이 가능합니다.

## 5. NT 3100R의 일반적 사양

1. Media : Gas, Oil, Water
2. 측정 범위 : 0~0.06 to 25kg/cm<sup>2</sup>, 0~1 to 1000kg/cm<sup>2</sup>
3. 최대 부하 : 300% of max span
4. Electric specification character
  - ▶ Power : DC 18~26V, Ripple≤500mV p-p
  - ▶ Output : DC 4.00~20.00mA
  - ▶ Load resistance : 500Ω at DC 24V
5. 정도 : ±0.2% FSO
  - ▶ Linearity : 0.100% FSS
  - ▶ Repeatability : 0.015% FSS
  - ▶ Hysteresis : 0.010% FSS
  - ▶ Thermal sensitivity shift : 0.500% FSS
  - ▶ Thermal zero shift : 0.500% FSS
6. Shock 저항 : ≤20G
7. 차단 주파수(-3dB) : 0...>5kHz
8. 온도 보정 : 0~82℃

- 9. 온도 범위 : -40 ~ 125℃
- 10 Material of construction isolating
  - ▶ Diaphragm : SUS316L
  - ▶ Wetted plug : SUS316
  - ▶ Gasket O-ring : Viton
  - ▶ Case(Head) : AL die-casting
- 11. Process connection : PT3/8"(STD), PT1/4", PT1/2"
- 12. 무게 : 270g

※ 구입 및 A/S

- \* 서울사무소/영업부 : 서울 강서구 공항대로 535 대림 자동차 빌딩 502호  
TEL : 02-2668-2233, FAX : 02-2668-5100
- \* 본사/공장 : 경기도 부천시 오정구 석천로 397, 301동 1101호(삼정동부천테크노파크3)  
TEL : 032-624-0770/0771, FAX : 032-624-0772
- \* 홈페이지 : <http://www.newins.co.kr>

6. 주문 코드

NT 3100R					Description
<b>Type</b>	G				Gauge pressure
	S				Sealed gauge pressure
	A				Absolute pressure
<b>Range</b>		01			0~0.2kgf/cm <sup>2</sup>
		02			0~0.5kgf/cm <sup>2</sup>
		03			0~1kgf/cm <sup>2</sup>
		04			0~2kgf/cm <sup>2</sup>
		05			0~5kgf/cm <sup>2</sup>
		06			0~10kgf/cm <sup>2</sup>
		07			0~20kgf/cm <sup>2</sup>
		08			0~35kgf/cm <sup>2</sup>
		09			0~50kgf/cm <sup>2</sup>
		10			0~100kgf/cm <sup>2</sup>
		11			0~200kgf/cm <sup>2</sup>
		12			0~300kgf/cm <sup>2</sup>
		13			0~500kg/cm <sup>2</sup>
		21			-76cmHg~0kgf/cm <sup>2</sup>
	22			-76cmHg~1kgf/cm <sup>2</sup>	
	23			-76cmHg~2kgf/cm <sup>2</sup>	
	24			-76cmHg~5kgf/cm <sup>2</sup>	
	25			-76cmHg~10kgf/cm <sup>2</sup>	
	26			-76cmHg~20kgf/cm <sup>2</sup>	
	ZZ			Etc	
<b>Connection</b>		A			PT3/8"(STD)
		B			PT1/4"
		C			PT1/2"
		0			Head type
		1			Connector type
		2			Lead wire
		3			Adapter PF3/8"

**NEWINS Co., Ltd.**

<b>서울사무소</b> (영업부)	(07562) 서울 강서구 공항대로 535 대림 자동차 빌딩 502호 TEL : 02-2668-2233      FAX : 02-2668-5100
-----------------------	--

<b>본사</b> (공장)	(14449) 경기도 부천시 오정구 석천로 397, 301동 1101호 (삼정동부천테크노파크3) TEL : 032-624-0770/0771      FAX : 032-624-0772 홈페이지 : <a href="http://www.newins.co.kr">http://www.newins.co.kr</a>
-------------------	---