

사용자 메뉴얼

품 명 : DRAFT GAUGE

MODEL : P410 / P420



WISE[®] (주)와이즈산전
www.wisecontrol.com

바르고 안전한 사용을 위한 취급설명서

이 제품을 바르고 안전하게 사용하기 위하여 사용전에 이 취급설명서를 잘 읽어주시기 바랍니다.
취급시의 오류는 기기고장의 원인이 되며, 상해나 사고등의 재해가 발생할 수 있습니다.

경 고

1. 압력 범위를 초과하는 압력을 가하지 마십시오.
2. 부식성이 있는 측정 유체에는 사용하지 마십시오.
압력 측정소자의 파손이나 파열로 측정유체가 방출함으로써 인체 손상이나 주위를 파괴하는 원인이 된다.
3. 과도한 하중, 진동, 충격은 주지 마십시오.
제품의 파손이나 파열로 측정유체가 방출함으로써 인체 손상이나 주위를 파괴하는 원인이 됩니다.
4. 사용온도 범위내에서 사용하십시오.
사용온도 범위를 초과하여 사용할 경우 측정부품의 파손으로 주위를 파괴하는 원인이 된다.
5. 측정 계측기를 취외할 때는 반듯이 밸브를 잠그고 측정 유체가 나오지 않도록 하십시오.
측정 유체가 방출하면 주위를 파괴할 가능성이 있습니다.
6. 탄화수소가 존재하는 환경이나 산소인 경우 금유(USE NO OIL)처리한 압력계를 사용하십시오.
일반 제품을 사용할 경우 내부에 오일(유분)이 남아 있을 경우가 있어 산소와 반응하여 발화 또는 폭발의 위험이 있습니다.
7. 현장설치시 반드시 취급설명서의 취부 요령에 따라 설치하여 주십시오.
8. 제품자체의 개조, 또는 새로운 기능을 추가하기 위한 개조등은 하지 마십시오.
수리는 당사와 반드시 상담하여 주십시오.
9. P400 모델은 초미압입니다. 다시한번 압력을 확인해 주세요.
10. 제품을 사용하기 전에 케이스 뒤 록크 장치를 푸시고 사용하십시오.

목 차

1. 개요 및 특징
2. 사양 및 규격
3. 각부의 명칭과 기능
4. 동작원리
5. 보수 및 사용상 주의사항
6. 설치방법
7. 사용방법

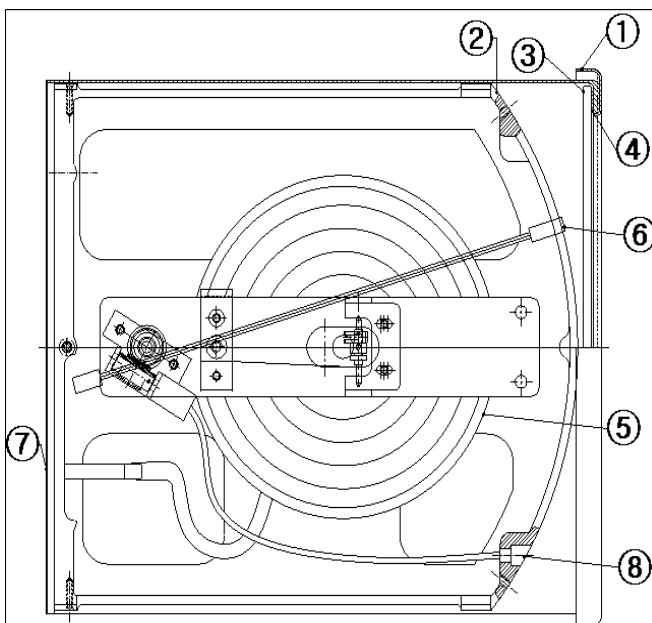
1. 개요 및 특징

이 모델은 Dial Gauge로 측정할 수 없는 4mbar의 낮은 기압을 측정할 수 있는 계기로 화력 발전소, 선박의 보일러 내부나 연통의 통풍압력을 측정하는 미압계로 특수하게 설계되어 보일러 작동의 합리화, 연소효율의 향상 등 열처리분야에 필수적인 판넬형 미압계입니다.

2. 사양 및 규격

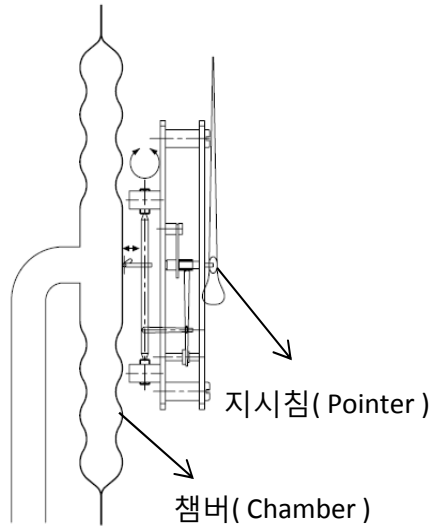
- 1) 규격 : 192mm(W) X 96mm(H) (P Type)
96mm(W) X 192mm(H) (R Type)
- 2) 정밀도 : $\pm 2.0\%$ of Full Scale
- 3) 사용압력 : Steady 75% of Full Scale
Over Range Protection : 130% of Full Scale
- 4) 접액부 재질 : Stainless Steel
- 5) 접속구 규격 : 3/8", 1/2" PT, NPT & PF
- 6) 사용 온도 : 주변환경 : -10~65°C
프로세스 : -10~80°C

3. 각부의 명칭과 기능



번호	명 칭
1	CASE
2	FRAME
3	GLASS
4	PACKING
5	DIAPHRAGM
6	POINTER
7	ROCK DEVICE
8	ZERO POINT ADJUSTMENT DEVICE

4. 동작원리



Chamber는 압력을 변위량으로 바꾸며 내기를 이용하여 변위량을 크게 확대하고 회전으로 바꾼다.

내기는 레버와 기어로 구성된다. Chamber의 직선적 변위를 회전 운동으로 바꾸는 역할을 한다.

일반적으로 Chamber의 변위량은 약 3~4mm의 변위량이 발생하도록 설계하며 이 변위량을 이용하여 압력을 지시하도록 하는 원리이다.

따라서 내기는 Chamber와 함께 압력계의 가장 중요한 부품으로 각 부품의 가공 정밀도가 우수하여야 하며 조립이 정확히 이루어져야 한다.

5. 보수 및 사용상 주의사항

- 1) 유체가 부식성일 경우에는 격막을 사용하여야 하며 격막은 부식 방지에 적합한 재질을 선정 하여야 합니다.
- 2) 유체가 고온일 경우에는 사이폰 튜브를 설치하여 인입 온도가 적정온도 이하가 되도록 하십시오.
- 3) 급격한 가압 또는 감압은 게이지의 고장 원인이 될수 있습니다.
- 4) 맥동압이나 충격압이 가할 염려가 있는 경우 댐퍼나 게이지 프로텍터 등 과압방지 장치를 취부하여 사용 하십시오.
- 5) 정기 검사는 1년에 1~2회 작동상태 및 시도 등을 확인하십시오.

6. 설치 방법

- 1) 습기, 진동, 먼지, 부식성가스 등 적은 장소를 선택하여 설치 하십시오.
- 2) 본 취급설명서에서 규정한 주위온도를 초과하는 장소를 피하십시오.
- 3) 낙뢰나 증기를 막도록 충분한 대비를 해주십시오.
- 4) 직사광선이 있는 장소는 피하십시오.
- 5) 취부 홈을 사용하여 판넬이나 벽에 설치하는 경우 M5너트를 사용하고 취부금구를 사용하는 경우는 그것을 견고하게 설치하여 주십시오.

- 6) 도압관용 배관은 압력계에 무리가 가지않도록 후렉시블 튜브를 사용하십시오.
- 7) 배관에 취부할 경우 제품의 케이스를 잡고 돌리지 마시고 반드시 규정된 스패너를 사용하여 주십시오.

7. 사용 방법

- 1) 압력계를 최초 설치시 밸브를 설치하여 취외하기 쉽도록 하십시오.
- 2) 배관 라인의 진동 및 맥동 또는 온도가 있는지를 확인하여 필요시 약세서리를 설치 하십시오.
- 3) 설치 하기전 게이지의 0점이 맞는지 확인 하여 주십시오.
- 4) 설치시 나사에 테프론 테이프나 가스켓을 이용하여 견고하게 설치하여 주십시오.
- 5) 케이스 뒤 록크 장치를 푸시고, 전면의 0점 조정장치를 이용해 0점을 맞춘후 사용하십시오.
- 6) 설치가 끝나면 밸브를 열어 압력이 정상 지시를 하는지 확인하여 주십시오.