

# 사용자 메뉴얼

품 명 : DIAPHRAGM SEAL TYPE PRESSURE GAUGE

MODEL : P701 / P710 / P720 / P730 / P740



**WISE**<sup>®</sup> (주)와 이 즈 산 전

## 바르고 안전한 사용을 위한 취급설명서

이 제품을 바르고 안전하게 사용하기 위하여 사용전에 이 취급설명서를 잘 읽어주시기 바랍니다.

취급시의 오류는 기기고장의 원인이 되며, 상해나 사고등의 재해가 발생할 수 있습니다.

### 경 고

1. 압력 범위를 초과하는 압력을 가하지 마십시오.
2. 부식성이 있는 측정 유체에는 사용하지 마십시오.  
압력 측정소자의 파손이나 파열로 측정유체가 방출함으로써 인체 손상이나 주위를 파괴하는 원인이 된다.
3. 과대한 하중, 진동, 충격은 주지 마십시오.  
제품의 파손이나 파열로 측정유체가 방출함으로써 인체 손상이나 주위를 파괴하는 원인이 됩니다.
4. 사용온도 범위내에서 사용하십시오.  
사용온도 범위를 초과하여 사용할 경우 측정부품의 파손으로 주위를 파괴하는 원인이 된다.
5. 측정 계측기를 취외할 때는 반듯이 밸브를 잠그고 측정 유체가 나오지 않도록 하십시오.  
측정 유체가 방출하면 주위를 파괴할 가능성이 있습니다.
6. 탄화수소가 존재하는 환경이나 산소인 경우 금유( USE NO OIL )처리한 압력계를 사용하십시오.  
일반 제품을 사용할 경우 내부에 오일( 유분 )이 남아 있을 경우가 있어 산소와 반응하여 발화 또는 폭발의 위험이 있습니다.
7. 현장설치시 반드시 취급설명서의 취부 요령에 따라 설치하여 주십시오.
8. 제품자체의 개조, 또는 새로운 기능을 추가하기 위한 개조등은 하지 마십시오.  
수리는 당사와 반드시 상담하여 주십시오.
9. 오일 주입구 캡은 옥외에서는 절단하지 마십시오.  
우천시 수분이 유입되어 습기가차는 현상이 발생할수 있습니다.  
※ 압력 확인시 주입구 캡을 열어 내압을 방출해 주십시오.

# 목 차

1. 개 요
2. 특징
3. 사양 및 규격
4. 각부의 명칭과 기능
5. 동작원리
6. 보수 및 사용상 주의사항
7. 설치방법
8. 사용방법

## 1. 개요

격막식 압력계는 화학, 식품, 제지공장 등의 부식성, 고점도, 고온, 고형 부유물 등 응고하기 쉬운 공정에서 사용되도록 제작되었습니다.

격막(Diaphragm)은 측정 물체로부터 압력계의 버든관을 보호하며 격막 윗부분과 버든관 사이에 광물성 오일이나 실리콘오일을 충전시켜 압력의 변화에 따른 격막의 변위량을 정확하게 버든관에 전달합니다.

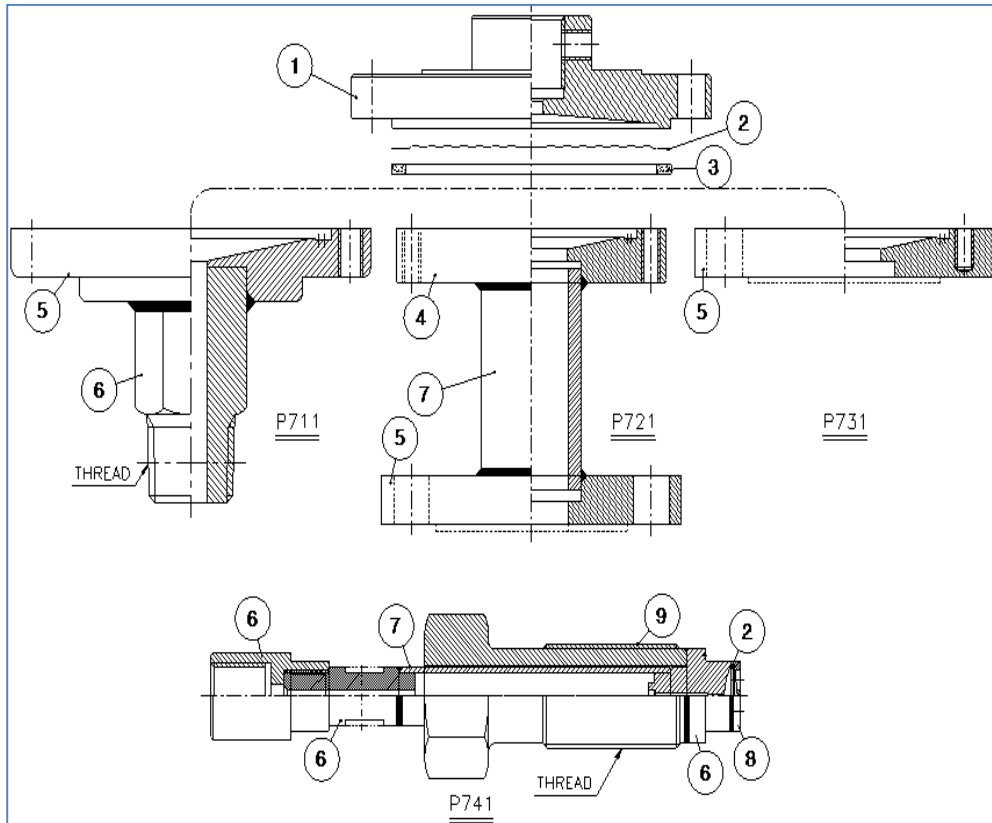
## 2. 특징

- 1) 펄프 및 슬러지(Sludge)가 많은 곳에서 사용할 수 있다.
- 2) 부식성 유체에 따라 다양한 재질의 격막을 선택할 수 있다.
- 3) 고온과 0°C 이하의 저온에서 견딜 수 있도록 충전 오일을 선택할 수 있다.

## 3. 사양 및 규격

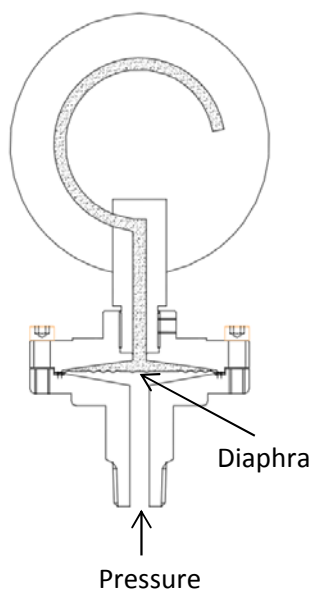
- 1) 규격 : P701 : 소형격막형  
P710 : 나사체결형  
P720 : 플랜지 체결형  
P730 : 플랜지 체결형
- 2) 사용압력 : P740 : 고온용  
Steady 75% of Full Scale
- 4) 접액부 재질 : Over Range Protection : 130% of Full Scale  
UPPER FLANGE - Stainless Steel 304SS, 316SS  
DIAPHRAGM - 316LSS, Monel, Hastelloy-C  
Titanium, Tantalum, Nickel  
UNDER FLANGE - Stainless 304SS, 316SS, 316LSS  
Monel, Hastelloy-C, Titanium, Nickel
- 5) 접속구 규격 :  
P701 - 1/4", 3/8", 1/2" PT, NPT & PF  
P710 - 1/4", 3/8", 1/2" PT, NPT & PF  
P720, P730 - Flange to ANSI, JIS, KS, or other Standard  
OPTIONAL : P740 - PF3/4" and PF1" Male Screw
- 6) FILLING LIQUID : 테프론 코팅 또는 테프론 라이닝  
실리콘 오일 KF96 (-20~200°C)

#### 4. 각부의 명칭과 기능



번호	명 칭	번호	명 칭	번호	명 칭
1	UPPER FLANGE	4	MIDDLE FLANGE	7	PIPE
2	DIAPHRAGM	5	UNDER FLANGE	8	RING
3	PACKING	6	CONNECTOR	9	PLUG

#### 5. 동작원리



Diaphragm은 압력을 변위량으로 바꾸며 내기를 이용하여 변위량을 크게 확대하고 회전으로 바꾼다. 내기는 레버와 기어로 구성되며, Diaphragm의 직선적 변위를 회전 운동으로 바꾸는 역할을 한다. 일반적으로 Diaphragm의 변위량은 약 3~4mm의 변위량이 발생하도록 설계하며 이 변위량을 270°의 회전각으로 압력을 지시하도록 하는 원리이다.

## 6. 보수 및 사용상 주의사항

- 1) 유체가 부식성일 경우에 플랜지, 다이어프램( Diaphragm )이 부식 방지에 적합한 재질로 선정 되어야 합니다.
- 2) 격측격막은 격막과 게이지가 동일 수평선상에 설치 되어야 하며, 위치가 다른 경우는 설치 후 0점 조정을 실시 하여야 합니다.
- 3) 격막식은 Diaphragm과 Bourdon Tube에 유체가 충전되어 있으므로 절대 풀거나 개조를 위한 분해를 하지마십시오.
- 4) 격측격막이 10m 이상일 때 주위 온도 및 유체의 점도로 약간의 편차가 발생할 수 있으며 도압관( Capillary Tube )을 보온하여 주십시오.
- 5) 유체가 고온일 경우에는 싸이폰 튜브등을 설치하여 압력계로 유입되는 유체의 온도가 적정온도 이하가 되도록 하십시오.(그림 1)

그림 1

- 6) 급격한 가압 또는 감압을 피하십시오.
- 7) 맥동압이나 충격압이 가할 염려가 있는 경우 Dampener나 Gauge Protector 등 과압방지 장치를 취부하여 사용 하십시오.(그림 2,3)

그림 2

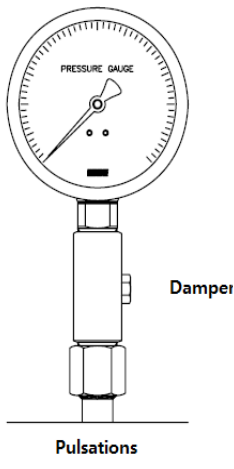
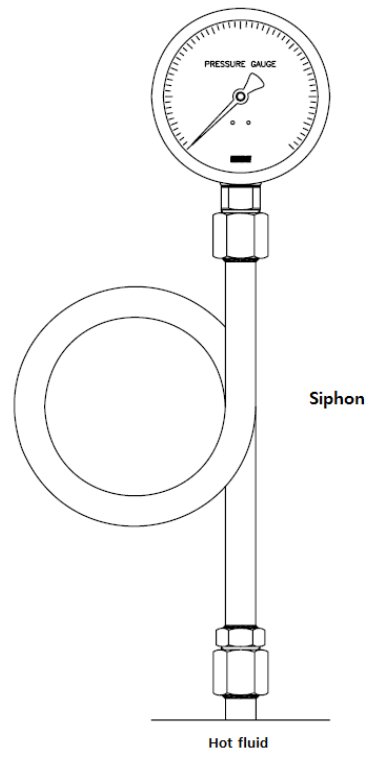
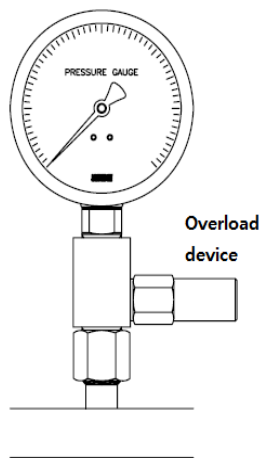
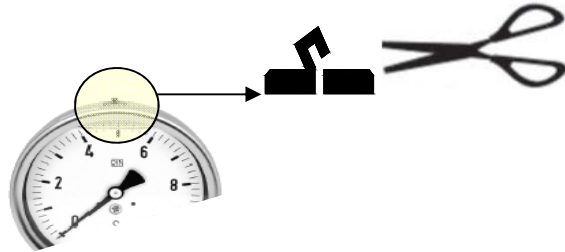


그림 3

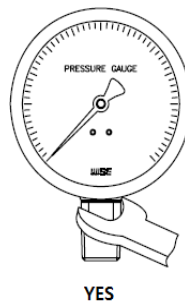
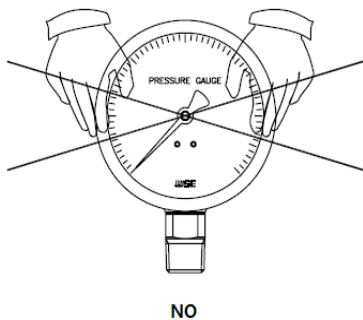


- 8) 정기 검사는 1년에 1~2회 작동상태 및 시도 등을 확인 하십시오.
- 9) 오일주입구 캡은 옥외 설치시 절단하지 마시고 정기적으로 내압을 방출하여 주십시오.  
우천시 수분이 유입될 수 있습니다.  
부득이한 경우 오일주입구 캡은 완전히 절단하지 마시고 그림과 같이 절반만 절단 하십시오

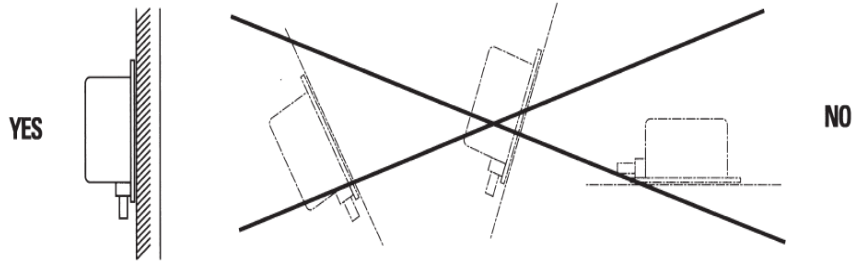


## 7. 설치 방법

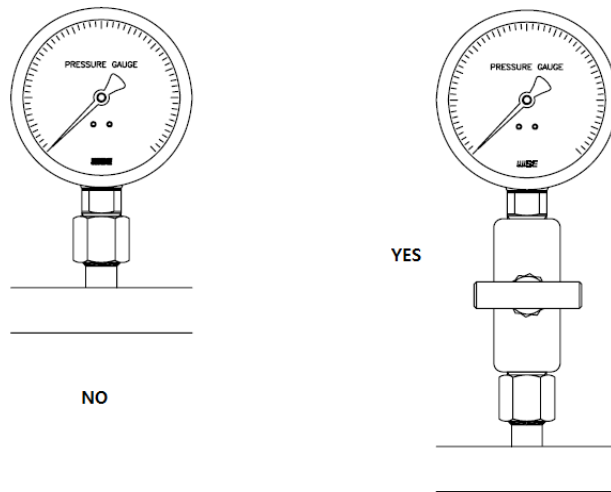
- 1) 습기, 진동, 먼지, 부식성가스 등 적은 장소를 선택하여 설치 하십시오.
- 2) 본 취급설명서에서 규정한 주위온도를 초과하는 장소를 피하십시오.
- 3) 낙뢰나 증기를 막도록 충분한 대비를 해주십시오.
- 4) 직사광선이 있는 장소는 피하십시오.
- 5) 취부 홈을 사용하여 판넬이나 벽에 설치하는 경우 M5너트를 사용하고  
취부금구를 사용하는 경우는 그것을 견고하게 설치하여 주십시오.
- 6) 도압관용 배관은 압력계에 무리가 가지않도록 후렉시블 튜브를 사용하십시오.
- 7) 배관에 접속할 경우 제품의 Case를 잡고 돌리지 마시고 반드시 규정된  
스패너를 사용하여 주십시오.



8) 압력계는 수직인 상태에서 조정하기 때문에 수직으로 설치해야 0점이 맞습니다.

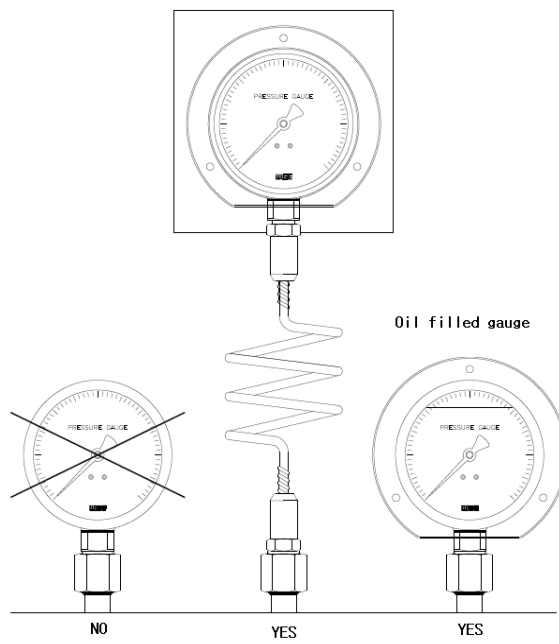


9) 압력계를 최초 설치시 밸브를 설치하여 취외하기 쉽도록 하십시오.



## 8. 사용 방법

1) 배관 라인에 진동 및 맥동 또는 고온인지 여부를 확인하여 필요시 악세서리와 같이 사용하거나 capillary를 이용한 제품 또는 오일 타입을 선정해서 사용해야 합니다.





- 2) 설치 하기전 게이지의 0점이 맞는지 확인 하여 주십시오.
- 3) 설치시 나사에 테프론 테이프나 가스켓을 이용하여 견고하게 설치하여 주십시오.
- 4) 설치가 끝나면 밸브를 서서히 열어 압력이 정상 지시를 하는지 확인하여 주십시오.
- 5) 압력을 확인 할 경우 눈높이는 계측기와 일직선상이 되도록 해야합니다.

