

사용자 매뉴얼

품 명 : ULTRA HIGH PURITY GAUGE

MODEL : P810 / P820 / P830



WISE[®] (주)와이즈산전
www.wisecontrol.com

바르고 안전한 사용을 위한 취급설명서

이 제품을 바르고 안전하게 사용하기 위하여 사용전에 이 취급설명서를 잘 읽어주시기 바랍니다.

취급시의 오류는 기기고장의 원인이 되며, 상해나 사고등의 재해가 발생할 수 있습니다.

경 고

1. 압력 범위를 초과하는 압력을 가하지 마십시오.
2. 부식성이 있는 측정 유체에는 사용하지 마십시오.
 압력 측정소자의 파손이나 파열로 측정유체가 방출함으로써 인체 손상이나 주위를 파괴하는 원인이 된다.
3. 과도한 하중, 진동, 충격은 주지 마십시오.
 제품의 파손이나 파열로 측정유체가 방출함으로써 인체 손상이나 주위를 파괴하는 원인이 됩니다.
4. 사용온도 범위내에서 사용하십시오.
 사용온도 범위를 초과하여 사용할 경우 측정부품의 파손으로 주위를 파괴하는 원인이 된다.
5. 측정 계측기를 취외할 때는 반듯이 밸브를 잠그고 측정 유체가 나오지 않도록 하십시오.
 측정 유체가 방출하면 주위를 파괴할 가능성이 있습니다.
6. 탄화수소가 존재하는 환경이나 산소인 경우 금유(USE NO OIL)처리한 압력계를 사용하십시오.
 일반 제품을 사용할 경우 내부에 오일(유분)이 남아 있을 경우가 있어 산소와 반응하여 발화 또는 폭발의 위험이 있습니다.
7. 현장설치시 반드시 취급설명서의 취부 요령에 따라 설치하여 주십시오.
8. 제품자체의 개조, 또는 새로운 기능을 추가하기 위한 개조등은 하지 마십시오.
 수리는 당사와 반드시 상담하여 주십시오.

목 차

1. 개 요
2. 특 징
3. 사양 및 규격
4. 외형치수
5. 각부의 명칭과 동작원리
6. 운반, 보관 및 포장개봉시 주의사항
7. 취부
8. 보수 및 사용상의 주의

1. 개요

P810, P820, P830 모델은 반도체라인, 전자, 의학분야, 바이오공학, 제약 산업에 사용 가능하도록 고정정 설비로 제작된 압력계 입니다.

2. 특징

고정정 지역의 압력을 측정할 수 있도록 설계되어 있으며 다음과 같은 조건을 만족하고 있습니다.

조립 조정 : 클린룸(Class 100)에서 고순도 질소가스로 조정

처 리 : Use no oil and water

누설시험 : 헬륨(10^{-9} mbar.l/sec)

포 장 : 질소가스로 세척 후 클린벤치(Class 10)에서 기밀포장

3. 사양 및 규격

1) 압력계 크기 : 35mm(1-1/2"), 50mm(2"), 63mm(2-1/2")

2) 정밀도 : Grade A(ASME B40.1)

Lower 1/4 of scale - $\pm 2.0\%$ of span

Middle 1/2 of scale - $\pm 1.0\%$ of span

Upper 1/4 of scale - $\pm 2.0\%$ of span

Class 1.6(EN837-1) - $\pm 1.6\%$ of span

Class 1.0(EN837-1) - $\pm 1.0\%$ of span - optional

3) 압력범위 : 0 ~ 0.1Mpa to 0 ~ 25Mpa

-0.1~0Mpa

4) 사용압력 : (정압)최대사용압력의 75%, (맥동압)최대사용압력의 67%

5) 사용온도 : Ambient -40~60°C

Medium + 100°C maximum

6) 압력연결부 : 1/4" NPT (male)

Swivel female face seal

Swivel male face seal

Fixed male face seal

Tube welding

7) 각부 재질 : Pressure connection -Type 316L Stainless steel low mount
or center back mount

BA grade surface finish

-1/4inch NPT male thread

-VCR® male or female face seal fitting

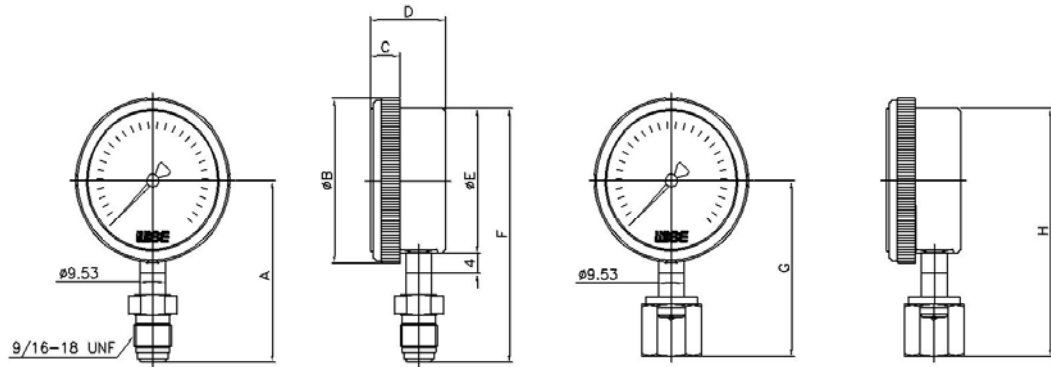
Element MAT'L : (C형 Boundon type) stainless steel (316ss)

Case : stainless steel (304ss)

Ring & window : Twist-lock Polycarbonate

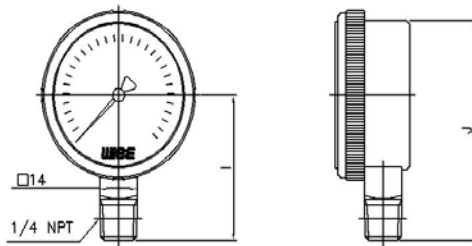
Movement : stainless steel (304ss)

4. 외형치수

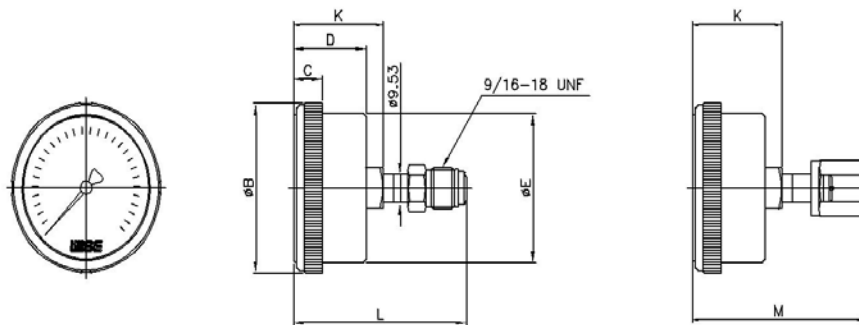


SWIVEL MALE

SWIVEL FEMALE



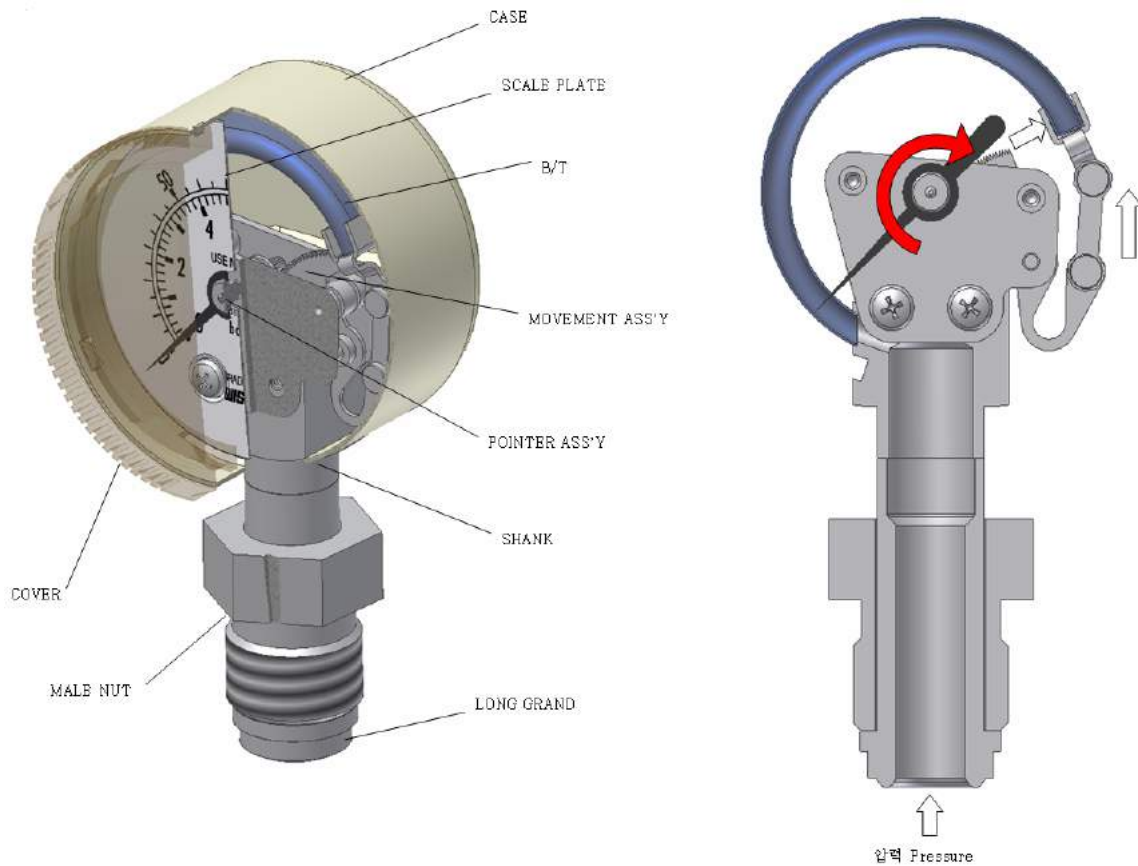
NPT MALE



SWIVEL MALE

SWIVEL FEMALE

5. 각부의 명칭과 동작원리



동작원리

- 1) Socket으로 압력이 유입되면 Bourdon Tube가 팽창되고 Bourdon Tube 끝단 관선에 연결된 로드가 상하로 직선 이동하게 된다.
- 2) 로드가 상부 방향으로 이동하면 섹터기어가 이동하여 피니온 기어를 회전시켜 압력을 지시한다.
- 3) Bourdon Tube는 압력 Range에 따라 구분되어 진다.
- 4) Bourdon Tube는 압력 Range에 따라 일정한 이동량을 발생하기 위한 부품으로 약 32종을 사용하고 있다.

5. 운반, 보관 및 포장개봉시 주의사항

1) 운반시 주의사항

떨어뜨려 충격을 가했을 경우 성능저하가 우려되니 운반에 충분한 주의를 기울여 주십시오.

2) 보관시 주의사항

습기가 적은 장소, 진동 및 먼지가 없는 장소를 선택하여 보관하십시오.

이중적재시 포장상자가 변형되지 않을 정도의 무게로 적재해야 하며 항상 떨어지지 않도록 보관하십시오.

3) 포장개봉시 주의사항

포장을 개봉할 경우에는 제품을 주의하여 취급하여 주십시오.

제품을 꺼낼때 잘못하여 떨어뜨리는 경우가 없도록 충분히 넓은 장소에서 제품을 개봉하십시오.

6. 취부

- 1) 습기, 진동, 먼지, 부식성가스 등 적은 장소를 선택하여 설치하십시오.
- 2) 본 취급설명서에 규정한 주위온도를 초과하는 장소를 피하여 주십시오.
- 3) 낙뢰나 증기를 막도록 충분히 대비하여 주십시오.
- 4) 직사광선이 있는 장소를 피하여 주십시오.
- 5) 도압관용 배관은 압력계에 무리가 가지않도록 후렉시블 튜브를 사용하여 주십시오.
- 6) 배관에 접속할 경우 제품의 케이스를 잡고 돌리지 마시고 반드시 규정된 스패너를 사용하여 주십시오.

7. 보수 및 사용상의 주의

- 1) 상용압력은 최고눈금의 75% 이하에서 사용하십시오.
- 2) 압력범위를 초과하는 압력을 절대 가하지 마십시오.
- 3) 급격한 가압, 감압을 피하십시오.
- 4) 맥동압이나 충격압이 가할 염려가 있는 경우 댐퍼너 또는 게이지 프로텍터 등 과압방지 장치를 취부하십시오.
- 5) 압력계 내의 가동부에 주유하지 않도록 하십시오.
- 6) 정기검사는 6개월에 1~2회 이내에 동작 또는 시도 등을 확인 하십시오.
- 7) 지시계가 크게 오차 날 경우 제품에 취외하여 점검하여 주십시오.

원인으로는 각부의 마모, 부식, 외부의 진동이나 충격에 따른 외곡현상으로 예상됩니다.

이 경우 원인의 제거, 조정, 교환 등이 필요 합니다.