

# 사용자 메뉴얼

품 명 : MANOMETER

MODEL : P961 / P962 / P963 / P964 / P965



**WISE<sup>®</sup>** (주)와이즈산전  
[www.wisecontrol.com](http://www.wisecontrol.com)

## 바르고 안전한 사용을 위한 취급설명서

이 제품을 바르고 안전하게 사용하기 위하여 사용전에 이 취급설명서를 잘 읽어주시기 바랍니다.

취급시의 오류는 기기고장의 원인이 되며, 상해나 사고등의 재해가 발생할 수 있습니다.

### 경 고

1. 압력 범위를 초과하는 압력을 가하지 마십시오.
2. 부식성이 있는 측정 유체에는 사용하지 마십시오.  
측정 유체가 부식성일 경우에 부식 방지에 적합한 재질을 선정 하여야 합니다
3. 과대한 하중, 진동, 충격은 주지 마십시오. Tube가 유리로 되어 있어 파손될 수 있습니다.  
제품의 파손이나 파열로 측정유체가 방출함으로써 인체 손상이나 주위를 파괴하는 원인이 됩니다.
4. 사용온도 범위내에서 사용하십시오.  
사용온도 범위를 초과하여 사용할 경우 측정부품의 파손으로 주위를 파괴하는 원인이 된다.
5. 측정 계측기를 취외할 때는 반듯이 밸브를 잠그고 측정 유체가 나오지 않도록 하십시오.  
측정 유체가 방출하면 주위를 파괴할 가능성이 있습니다.
6. 탄화수소가 존재하는 환경이나 산소인 경우 금유( USE NO OIL )처리한 압력계를 사용하십시오.  
일반 제품을 사용할 경우 내부에 오일( 유분 )이 남아 있을 경우가 있어 산소와 반응하여 발화 또는 폭발의 위험이 있습니다.
7. 현장설치시 반드시 취급설명서의 취부 요령에 따라 설치하여 주십시오.
8. 제품자체의 개조, 또는 새로운 기능을 추가하기 위한 개조등은 하지 마십시오.  
수리는 당사와 반드시 상담하여 주십시오.
9. 본 제품은 유리관에 순수물( 증류수 )을 사용하고 있으므로 동파방지를 위하여 0℃ 이하에서 사용을 금지합니다.  
※ 부동액 등 기타 유체에 대해서는 특별 주문에 따라서 제작함.

# 목 차

1. 개 요
2. 특 징
3. 사양 및 규격
4. 각부의 명칭과 기능
  - 1) 각부의 명칭
  - 2) 사용방법과 취부
5. 보수 및 사용상 주의사항

## 1. 개요

Manometer는 유리관을 이용한 U자관식, 경사관식 및 단관식이 있으며 봉입액의 종류에 따라 수주 및 수은주형의 두가지가 있고, 사용범위는 1000mm이하로서 미압, 미차압 또는 진공등의 측정용으로 사용되는 것으로 일반계기의 검사, 조정은 물론 액면지시, 매연흡입, 엔진통풍, 기관흡입등의 압력측정용으로 사용한다.

## 2. 특징

- 1) 정밀도가 좋아 일반압력계의 시험교정용으로 사용된다.
- 2) 미압 진공 차압을 정밀하게 측정할 수 있다.
- 3) 유리관에 문자판이 별도로 부착되어 있어 눈금을 읽기 편리하다.
- 4) 영점조정은 문자판을 상하로 이동시켜 조정할 수 있다.

## 3. 사양 및 규격

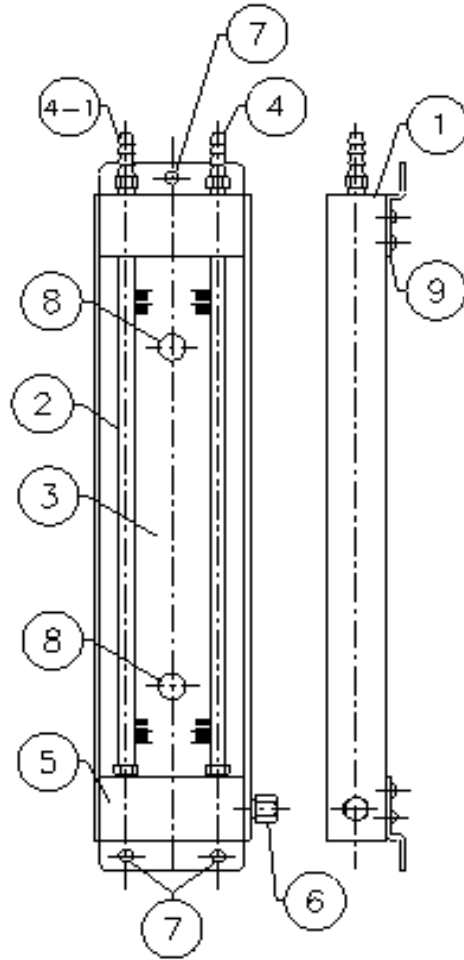
- 1) 규격 : P961 - U TYPE  
P962, P963, P964 - INCLINED TYPE  
P965 - WELL TYPE
- 2) 정밀도 :  $\pm 0.25\%$  of Full Scall
- 3) 사용압력 : Steady 75% of Full Scale
- 4) 접액부 재질 : GLASS
- 5) 튜브 규격 : 외경 : 12mm  
내경 : 9.4mm (P961)  
5mm (P962, P963, P964, P965)
- 6) 접속구 규격 : Stainless Steel 튜브 콘넥션 8mm
- 7) 사용온도 : 주변환경 : 상온  
프로세스 : 최대 80°C

## 4. 각부의 명칭과 기능

4-1. Model : P961

### 1) 각부의 명칭

번호	명 칭
1	CASE
2	TUBE
3	SCALE PLATE
4	CONNECTION
5	BASE
6	VENT PLUG </td
7	MOUNTING HOLE
8	ZERO ADJUSTMENT SCREW
9	BRACKET



### 2) 사용방법 및 취부

(1) 7번 취부 홀을 이용하여 벽에 견고하게 부착하십시오.

※설치시 벽에서 좌,우로 기울어짐 없이 수평이 되도록 하십시오.

(2) 4번 접속구를 이용하여 증류수 또는 수은을 중간 영점에 일치 하도록 주입하십시오.

※ 주입시 기포가 있으면 오차가 발생할 수 있으니 좌,우 압을 걸어 기포를 방출 하십시오.

(3) U자관 양쪽의 액의 높이가 영점에 위치하지 않을때 8번 문자판 고정 비스를 풀어 문자판을 위, 아래로 영점 조정합니다.

(4) 오버되는 증류수는 6번 벤트 플러그를 풀어 방출 합니다.

(5) 4번 접속구에 압력 및 진공을 연결하고 4-1번은

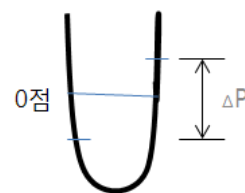
대기로 개방한 상태에서 사용합니다.

※ 차압은 고압측을 4번에 저압측을 4-1번에 연결하며,

그림과 같이 영점에서 위 아래로 움직이는 거리를

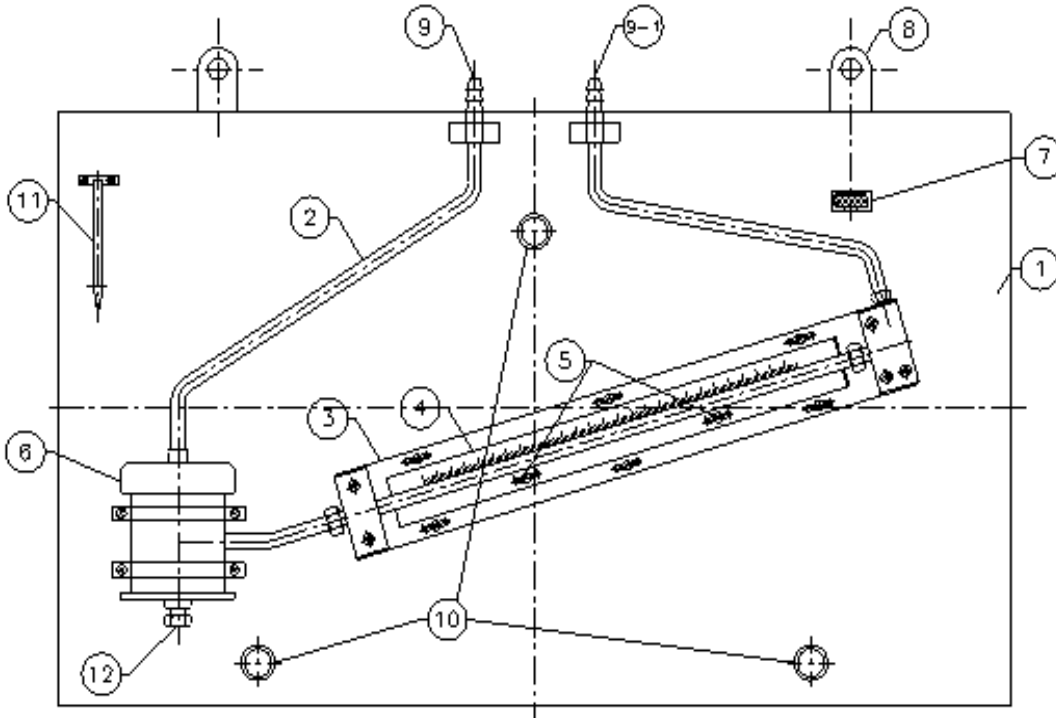
합산한 것이 실 측정치 입니다.

그 림



4-2. Model : P961, P962, P963, P964

1) 각부의 명칭



번호	명 칭	번호	명 칭	번호	명 칭
1	PANEL	5	ADJUSTMENT	9	CONNECTION
2	TUBE	6	TANK	10	FRONT & BACK
3	BASE	7	VERTICAL BISS	11	HORIZONTAL CHU
4	SCALE PLATE	8	BRACKET	12	VENT PLUG

2) 사용방법 및 취부

(1) 8번의 취부홀을 이용하여 벽에 견고하게 부착 하십시오.

(2) 7번 나사를 돌려 11번 수평 바늘을 조정 하십시오.

(3) 10번 나사를 돌려 11번 수평 바늘이 중앙에 위치하도록 조정하십시오

(4) 9번의 접속구를 통해 0점 위치까지 액을 주입 하십시오.(주사기 이용)

※ 주입시 기포가 있으면 오차가 발생할수 있으니 압을걸고 빼기를 반복하여 기포를 방출 하십시오.

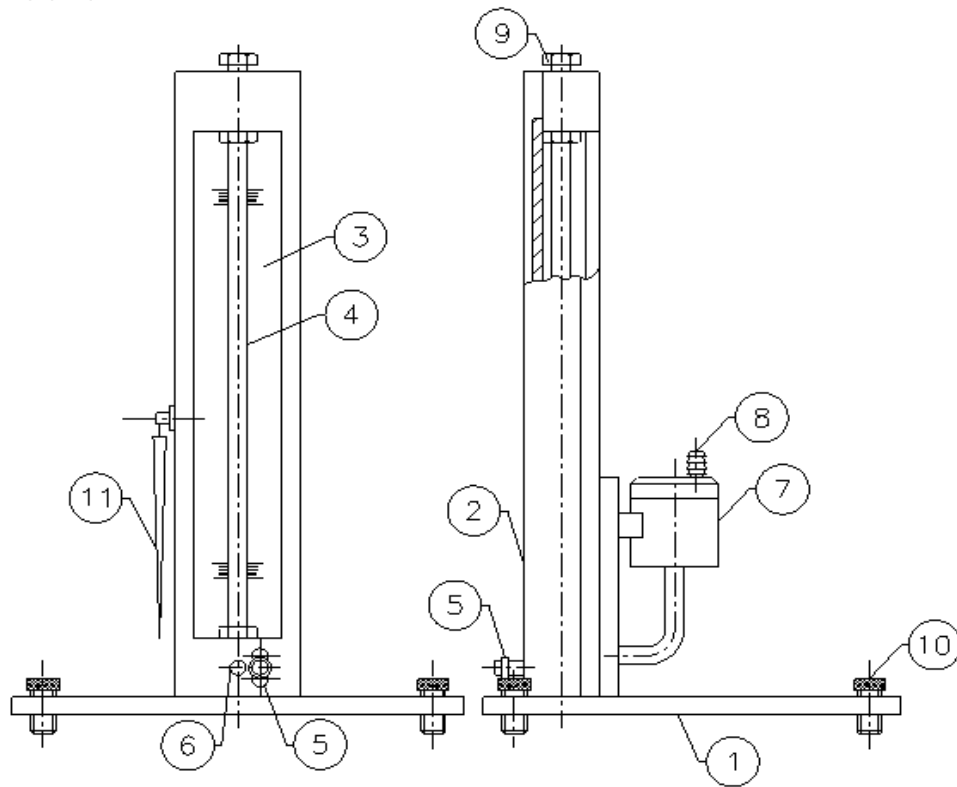
(5) 0점이 맞지 않을 경우 5번 문자판 고정 비스를 풀어 문자판을 위,아래로 0점 조정 합니다.

(6) 오버되는 증류수는 12번 벤트 플러그를 풀어 방출 합니다

(7) 9번 접속구에 압력 및 진공을 연결하고 9-1번은 대기로 개방한 상태로 사용합니다.

4-3. Model : P965

1) 각부의 명칭



번호	명 칭	번호	명 칭	번호	명 칭
1	PANEL	5	ADJUSTMENT	9	VACUUM CONNECTION
2	BASE	6	VENT PLUG	10	VERTICAL BISS
3	SCALE PLATE	7	TANK	11	HORIZONTAL CHU
4	TUBE	8	PRESSURE CONNECTION		

2) 사용방법 및 취부

(1) 바닥면이 수평인곳에 설치 하십시오.

(2) 10번 나사를 돌려 5번 수평 바늘이 중앙에 위치하도록 조정 하십시오.

(3) 8번의 접속구를 통해 0점 위치까지 액을 주입 하십시오.( 주사기 이용 )

※ 주입시 기포가 있으면 오차가 발생할수 있으니 압을걸고 빼기를 반복하여 기포를 방출 하십시오.

(4) 0점이 맞지 않을 경우 5번 0점 조정 장치를 돌려 0점 조정합니다.

(5) 오버되는 증류수는 6번 벤트 플러그를 풀어 방출합니다.

(6) 압력은 8번 접속구에 연결하고 진공은 9번 접속구에 연결하여 사용합니다.

※ 압력은 8번 접속구에 연결하고 9번 접속구는 개폐 되어야 하며 진공은 9번 접속구에 연결하고 8번 접속구는 개폐 되어야 정상 작동됩니다.

## 5. 보수 및 사용상 주의사항

- 1) 유리관 보호가 안되어 있으니 충격에 주의 하십시오.
- 2) 수평기 자체를 절대로 움직이지 마십시오.
- 3) 진동, 습도, 부식성 가스가 적고 주위온도가 0°C 이하인 장소에서는 사용을 금합니다.

유리관에 순수물( 증류수 )를 사용함으로 동파될 수 있습니다.

※ 부동액 등 기타 유체에 대하여는 특별 주문에 의함

- 4) 급격한 가압 또는 감압을 피하십시오.
- 6) 정기 검사는 1년에 1~2회 작동상태 및 시도 등을 확인하십시오.