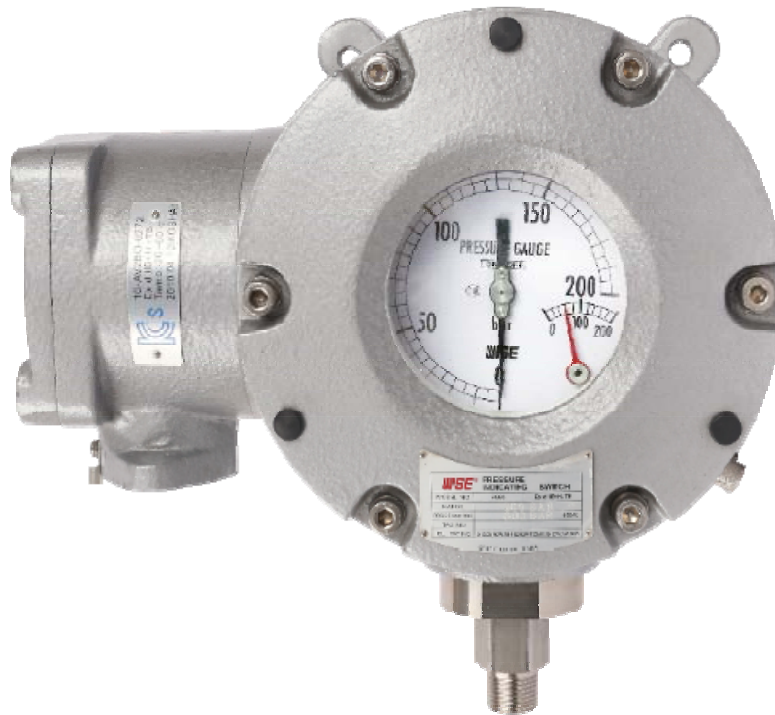


사용자 메뉴얼

품 명 : 압력방폭형 접점부 압력지시계

MODEL : P990



WISE[®] (주)와이즈산전
www.wisecontrol.com

바르고 안전한 사용을 위한 취급설명서

이 제품을 바르고 안전하게 사용하기 위하여 사용전에 이 취급설명서를 잘 읽어주시기 바랍니다.

취급시의 오류는 기기고장의 원인이 되며, 상해나 사고등의 재해가 발생할 수 있습니다.

경 고

1. 압력 범위를 초과하는 압력을 가하지 마십시오.

2. 부식성이 있는 측정 유체에는 사용하지 마십시오.

압력 측정소자의 파손이나 파열로 측정유체가 방출함으로써 인체 손상이나 주위를 파괴하는 원인이 됩니다.

3. 과대한 하중, 진동, 충격은 주지 마십시오.

제품의 파손이나 파열로 측정유체가 방출함으로써 인체 손상이나 주위를 파괴하는 원인이 됩니다.

4. 사용온도 범위내에서 사용하십시오.

사용온도 범위를 초과하여 사용할 경우 압력스위치의 고장이나 파손으로 주위를 파괴하는 원인이 됩니다.

5. 압력스위치를 취외할 때는 반듯이 밸브를 잠그고 측정 유체가 나오지 않도록 하십시오.

측정유체가 방출하면 주위를 파괴할 가능성이 있습니다.

6. 측정유체가 산소인 경우 금유(USE NO OIL)처리를 한 압력스위치를 사용하십시오.

일반 제품에서는 내부에 오일이 남아 있을 경우가 있어 산소와 반응하여 발화 또는 폭발의 위험이 있습니다.

7. 현장설치시 반드시 취급설명서의 취부 요령에 따라 설치하여주십시오.

8. 제품자체의 개조, 또는 새로운 기능을 추가하기 위한 개조등은 하지 마십시오.

수리는 당사와 반드시 상담하여 주십시오.

9. 본 제품의 케이스를 열 때에는 반드시 사전에 전원을 차단 하여야 합니다.

통전 중에 배선작업을 하면 감전의 위험이 있으므로 전원의 차단을 필히 하여주십시오.

목 차

1. 개 요
2. 용 도
3. 특 성
4. 주요사양 및 외형치수
5. 운반, 보관 및 포장을 열때의 주의
6. 내 부 기 구
7. 작 동 원 리
8. 접점의 작동에 따른 종류 및 결선
9. 설 정 방 법
10. 취 부
11. 배 선
12. 보수 및 사용상의 주의

1. 개요

본 제품은 지시계와 마이크로 스위치가 내장된 압력스위치를 조합한 내압방폭형 접점부 압력계입니다.

본 제품을 사용하고자 할 경우 각각의 취급요령을 기재한 본 취급설명서를 숙지하시고 바르게 사용하여 주시기 바랍니다.

2. 용도

본 제품은 설정된 압력에 도달하였을 때 온,오프(ON-OFF) 신호에 따른 프로세스 제어, 이상경보 또는 경고등의 표시에 사용할 수 있습니다. 또한 내압방폭 구조로 제작되어 방폭지역에 설치하여 사용할 수 있습니다.

3. 특징

- (1) 접점부 압력계는 압력지시가 필요한 경우에 가장 적합하다.
- (2) 접점부 압력계의 경우 측정소자가 지시용, 접점용, 각각 별개이므로 스위치 취부 후의 지시 또한 정확하다.
- (3) 마이크로 스위치의 경우 스냅액션(SNAP ACTION)에 의해 안정된 개폐동작을 할수 있다.
- (4) 접점부 압력계는 지시눈금과 설정눈금이 별도로 설치되어 있어 설정이 매우 용이하다.
- (5) 방폭지역 또는 위험지역에 설치하여 사용할 수 있습니다.

4. 주요사양 및 외부치수

(1) 주요사양

지시계	: 200mm 원형
접액부재질	: 스테인레스 주강(316SS)
케이스재질	: 알루미늄주조(ADC12)
외장	: 은색 도장
지시정도	: ± 1.5 % OF FULL SCALE
설정정도	: ± 3.0 % OF FULL SCALE
접점정도	: ± 1.5 % OF FULL SCALE
사용온도	: -10 ~ 60°C
접점수량	: 1X SPDT 또는 2 X SPDT(각각 독립 작동)
접점용량	:

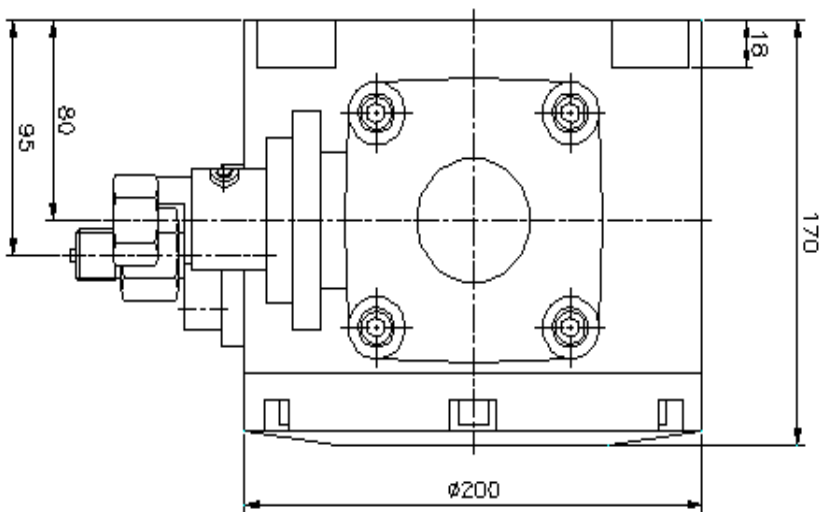
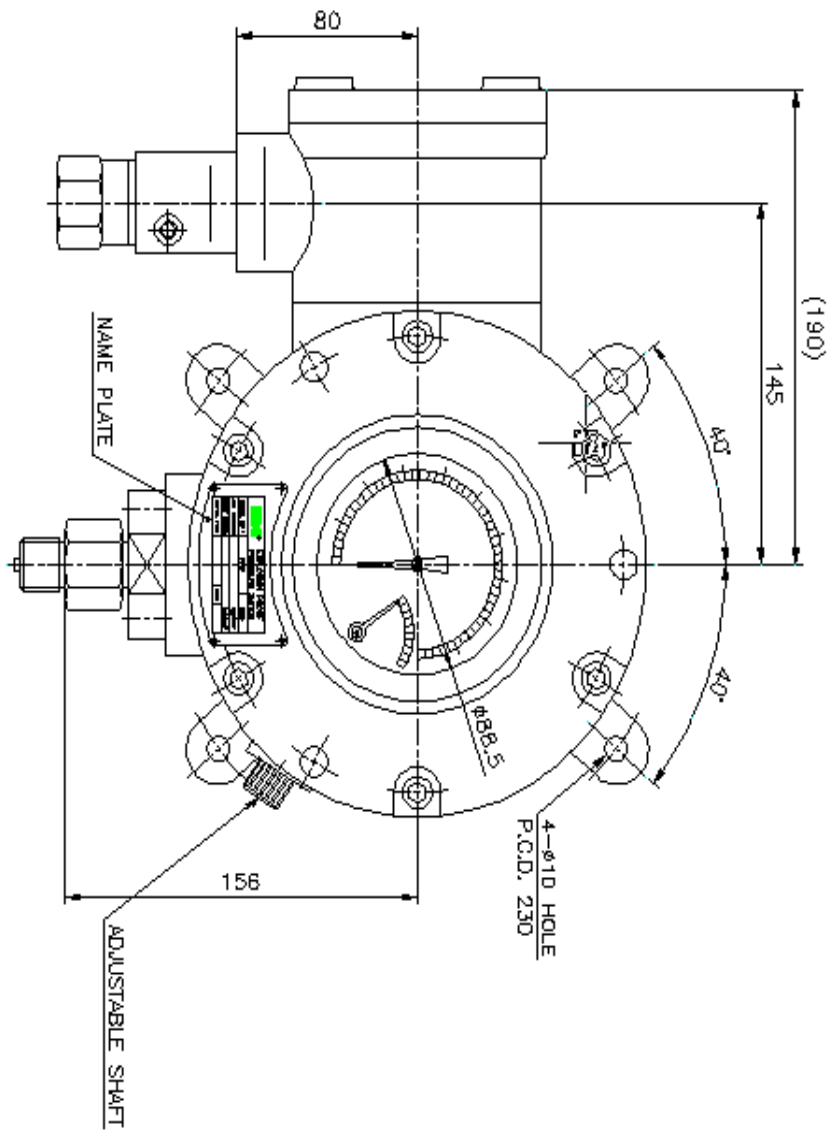
정격전류		내전압	절연저항
저항부하	유도부하		
125V AC 15A	125V AC 15A	1500V AC 1분간 (케이스와 단자간)	500V DC 인가시 100MΩ 이상 (케이스와 단자간)
250V AC 15A	250V AC 15A		
30V DC 2A	30V DC 1A		
125V DC 0.5A	125V DC 0.05A		

측정압력범위 :

및 접단차

진공계(Mpa)	진공압(Mpa)	압력계(Mpa)	접단차(% of F.S 이내)
- 0.1 ~ 0	- 0.1 ~ 0.1	0 ~ 0.1	15
	- 0.1 ~ 0.2	0 ~ 0.2	10
	- 0.1 ~ 0.3	0 ~ 0.3	
	- 0.1 ~ 0.4	0 ~ 0.4	8
	- 0.1 ~ 0.6	0 ~ 0.6	
	- 0.1 ~ 1	0 ~ 1	6
	- 0.1 ~ 1.5	0 ~ 1.5	
	- 0.1 ~ 2	0 ~ 2	
		0 ~ 2.5	
		0 ~ 3.5	
		0 ~ 5	
		0 ~ 7	
		0 ~ 10	
		0 ~ 15	
		0 ~ 25	
		0 ~ 35	
		0.02 ~ 0.1	15

(2) 외형치수



5. 운반, 보관 및 포장은 열 경우의 주의사항

(1) 운반상의 주의

떨어뜨려 충격을 가했을 경우 성능을 손상할 경우가 있으므로 운반에 충분한 주의를 기울여 주십시오.

(2) 보관상의 주의

습기 적은 장소, 진동 및 먼지가 없는 장소를 선별하여 보관하십시오.

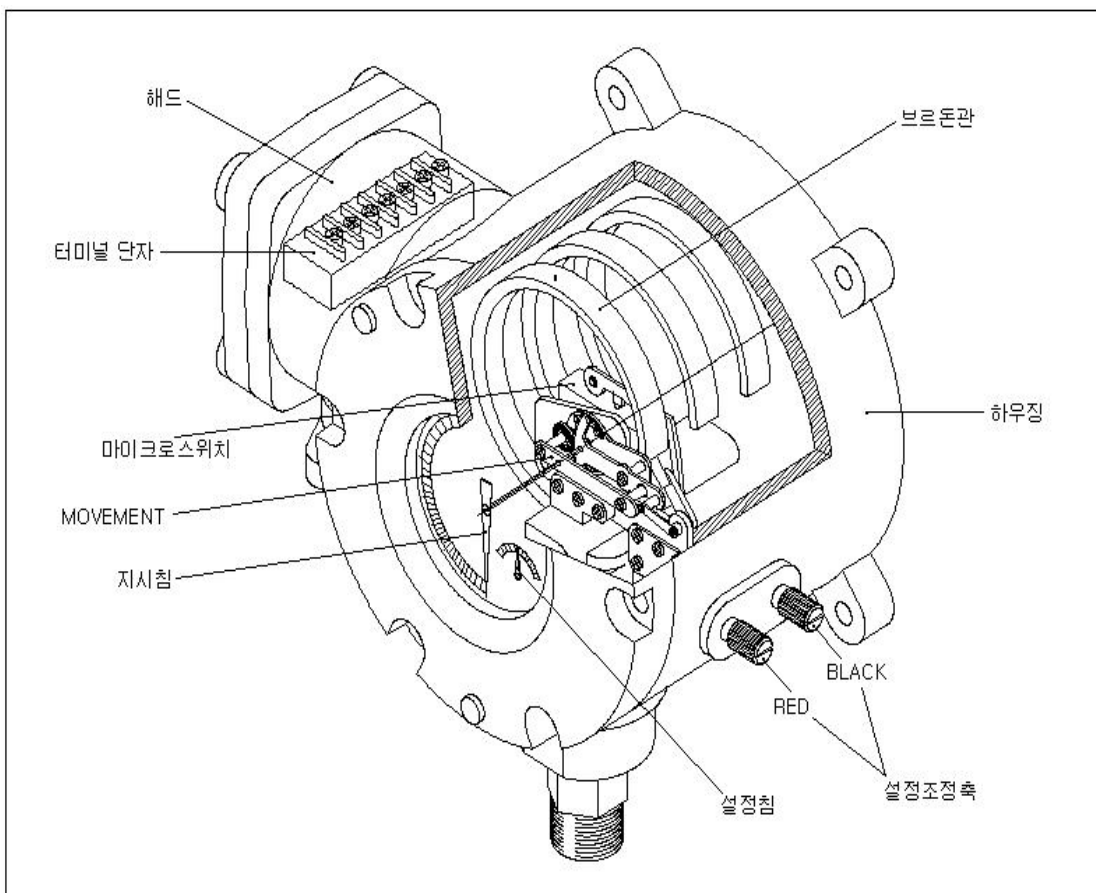
이중 적재시에는 포장상자가 변형 되지 않을 정도의 무게이어야 하며 항상 떨어지지 않도록 보관하십시오.

(3) 포장을 풀때의 주의사항

포장을 개봉할 경우에는 물건을 주의하여 취급하여 주십시오.

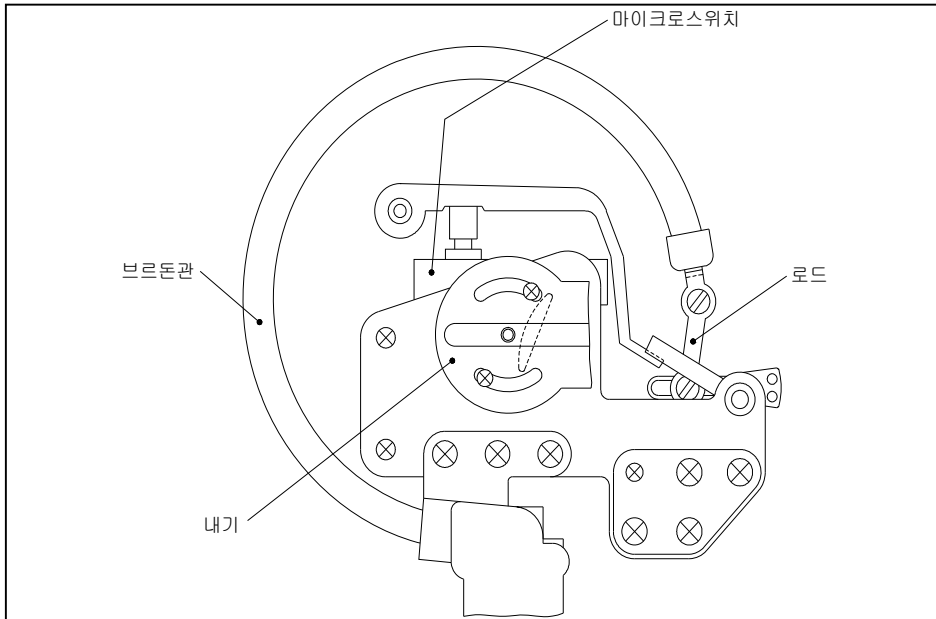
물건을 꺼낼때 잘못하여 떨어뜨리는 경우가 없도록 충분히 넓은 장소에서 제품을 꺼내십시오.

6. 내 부 기 구



7. 작 동 원 리

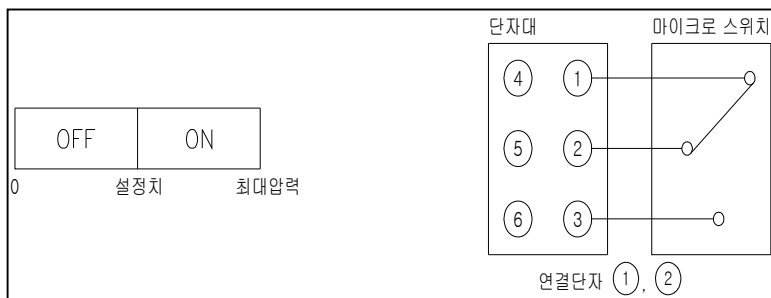
도면에서와 같이 압력측정 소자로 브르돈관을 사용하였으며 압력에 변화에 따른 브르돈관의 변위를 로드를 통하여 레버에 전달, 마이크로스위치를 개폐할수 있도록 하였다.



8. 점점의작동에 따른 종류 및 결선

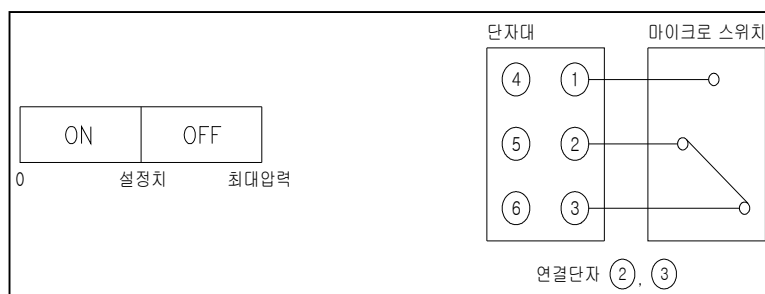
(1) 상한점점식(HIGH ALARM)

1 점점으로 압력이 설정압력 이상에 도달한 경우 회로를 온(ON)시키거나, 또는 압력이 설정압력 이하에 도달하면 회로 오프(OFF) 시킨다.



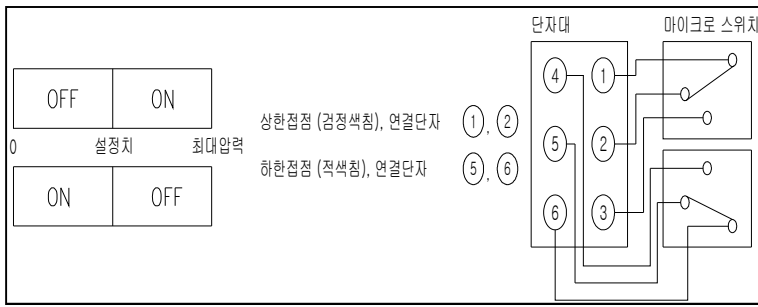
(2) 하한점점식(LOW ALARM)

1 점점으로 압력이 설정압력 이하에 도달한 경우 회로를 온(ON)시키거나, 또는 압력이 설정압력 이상에 도달하면 회로 오프(OFF) 시킨다.



(3) 상하한점점식 (HIGH & LOW ALARM)

2 점점식으로 앞서 말한 상한점점식과 하한점점식을 조합 한것으로 각각 독립적으로 작동한다.



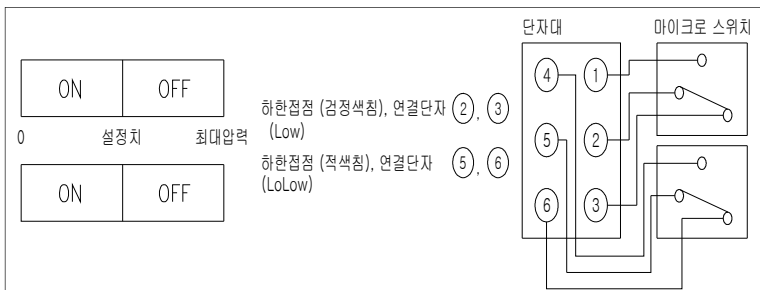
(4) 상한 2점점(HIGH & HIHIGH ALARM)

2 점점으로 상한식을 두개 조합한것으로 각각 독립적으로 작동한다.



(5) 하한 2점점 (LOW & LOLOW ALARM)

2 점점 식으로 하한식을 2 조합한 것으로 각각 독립적으로 작동한다.



9. 설정방법

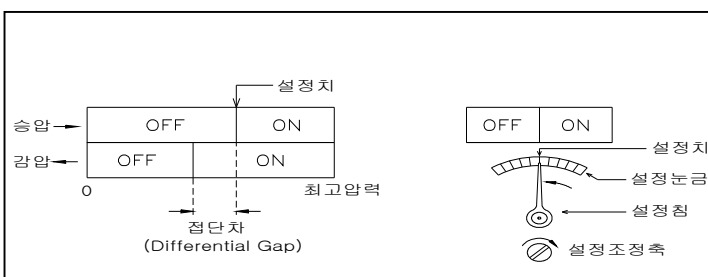
설정은 외부에 설치된 조정축을 드라이버로 돌리면 된다.

점점방식에 따라 아래에 설정 방법을 표시하였다.

(1) 상한식 (H)

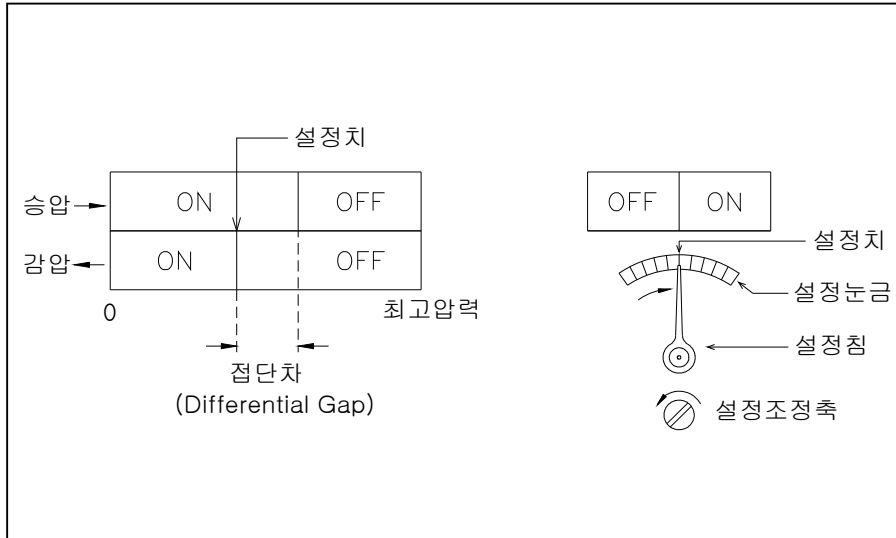
상승하는 압력이 설정침의 지시하는 설정점에 도달 하였을 때 온(ON)된다.

설정침을 설정눈금의 고압측에서 저압측으로 이동하면서 설정점에 맞춘다.



(2) 하한식 (L)

하강하는 압력이 설정침의 지시하는 설정점에 도달 하였을 때 온(ON)된다.
설정침을 설정눈금의 저압측에서 고압측으로 이동하면서 설정점에 맞춘다.



10. 취 부

- (1) 습기, 진동, 먼지, 부식성가스 등 적은 장소를 선택하여 설치하십시오.
- (2) 본 취급설명서에 규정한 주위온도를 초과하는 장소를 피하여 주십시오.
- (3) 낙뢰나 증기를 막도록 충분한 대비하여 주십시오.
- (4) 직사광선이 있는 장소를 피하여 주십시오.
- (5) 취부 홀을 사용하여 판넬이나 벽에 설치하는 경우 M5너트와 볼트를 사용하고 취부금구를 사용하는 경우는 그것을 견고하게 설치하여 주십시오.
- (6) 도압관용 배관은 압력계에 무리가 가지않도록 후렉시블 튜브를 사용하여 주십시오.
- (7) 배관에 접속할 경우 제품의 케이스를 잡고 돌리지 마시고 반드시 규정된 스패너를 사용하여 주십시오.

11. 배 선

- (1) 본체에 무리가 가지 않도록 주의 하십시오.
- (2) 부하에 적합한 비닐절연전선, 캡타이어케이블등을 사용 하십시오.
- (3) 단자대의 결선은 M4용 압착단자를 써서 견고하게 결선 하십시오.
- (4) 결선은 결선도에 표시의 접점형식을 확인한 후 결선하여 주십시오.
- (5) Conduit 방식일 경우 방폭성능검증 필한 Sealing fitting을 사용하여 주십시오.
- (6) Cable gland 방식일 경우 방폭성능검증 필한 Cable gland 사용하여 주십시오.

12. 보수 및 사용상의 주의

- (1) 상용압력은 최고눈금의 75% 이하에서 사용 하십시오.
- (2) 압력범위를 초과하는 압력을 절대 가하지 마십시오.
- (3) 급격한 가압, 감압을 피하십시오.
- (4) 맥동압이나 충격압이 가할 염려가 있는 경우 댐퍼너 또는 게이지 프로텍터등 과압방지 장치를 취부 하십시오.
- (5) 압력계 내의 가동부에 주유하지 않도록 하십시오.

- (6) 정기 검사는 6개월에 1~2회 이내에 접점 작동 또는 시도등을 확인 하십시오.
- (7) 지시계나 설정치가 크게 오차 날경우 제품에 취외하여 점검하여 주십시오.
원인으로는 각부의 마모, 부식, 외부의 진동이나 충격에 따른 외곡현상으로 예상됩니다.
이 경우 원인의 제거,조정, 교환등이 필요 합니다.
- (8) 표준의 정격전류는 4.(1)을 따르지만 특수 MICRO S/W 을 내장한 경우 상이할 수가 있으므로
본 제품에 표시된 정격전류이내의 돌입전류등을 고려하여 여유를 가지고 사용 하십시오.
- (9) 마이크로스위치의 접촉저항은 시간의 경과에 따라 조금씩 증가한다.
특히 미소 부하의 경우 규소(Si)을 포함한 분위기 중에서는 접점 작동시 수반되는 SiO₂가 접점부에
쌓여서 접점저항이 단시간에 증가하므로 환기를 시키던가 청정 분위기에서 사용 하십시오.
특히 제어용시퀀스의 입력에 사용할 경우 이러한 이유 때문에 접점 장애가 일어날 수
있으므로 접점과 시퀀스간에 교류110/220V용 버퍼릴레이(BUFFER RELAY)를 사용하십시오.
- (10) 압력계의 보수나 점검을 위하여 커버를 개폐할 경우에는 반드시 전원을 차단한 후에 실시하여
주십시오. 스위치의 오작동으로 압력계 내로 유입된 폭발성 가스에 인화될 가능성이 있으므로
주의를 해야 합니다.