

부유식 면적 유량계

■ SUMMARY

PA-90V 형은 PA-90 Model 에 Valve 를 장착하여 유량조절을 할 수 있게 설계 제작된 유량계이다.

■ FEATURE

Valve 가 장착되어있어 배관 내 별도의 Valve 를 설치하지 않아도 되는 장점이 있다.



PA-90V

■ MODEL CODE

PA - 90V	-	□	TYPE	
			1	Flow ranges 참조
			1	Male thread NPT connection
		8	Bottom side to Top side	

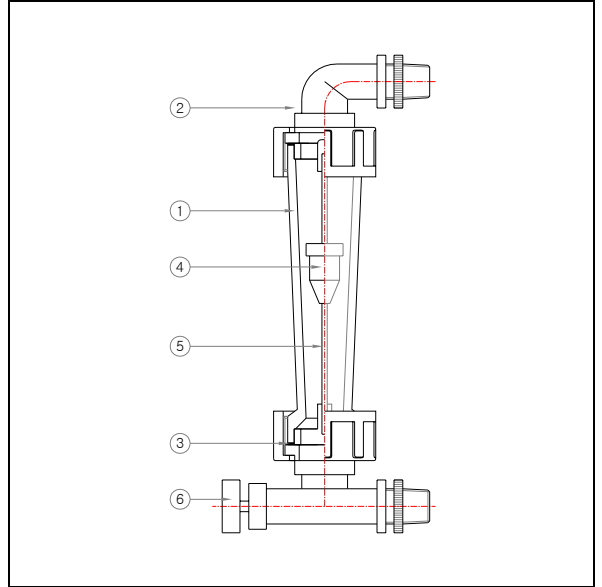
■ STANDARD SPECIFICATION

Connection size	15mm(1/2'')
Temperature	Max. 70°C
Pressure	Max. 6 kg/cm ²
Accuracy	±4%F.S.

부유식 면적 유량계

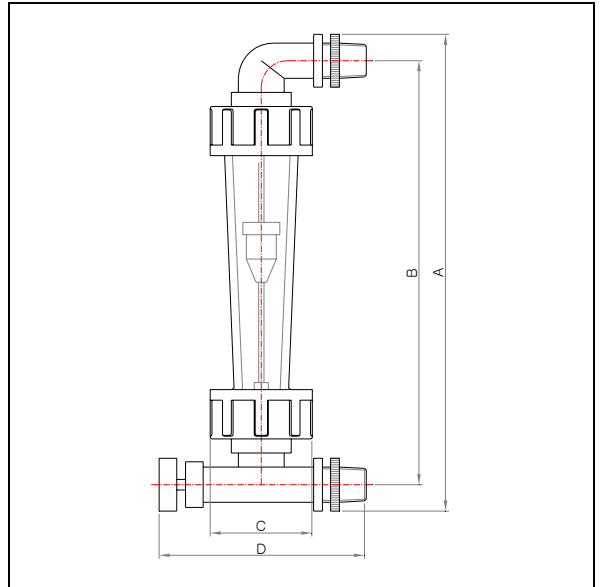
FLOW RANGES

Model	Water LPM	Air m ³ /h	Connection (Male thread)
PA-90V-1	0.5 - 4	1 - 7	1/2" NPT
PA-90V-2	1 - 7	2 - 12	
PA-90V-3	1.8 - 18	3 - 30	
PA-90V-4	0.4 - 4	0.7 - 7	
PA-90V-5	1 - 10	2 - 20	
PA-90V-6	1.6 - 16	3 - 30	
PA-90V-7	2.5 - 25	4.5 - 45	
PA-90V-8	5 - 50	9 - 90	



STANDARD MATERIAL

No.	Description	Material
1	Meter body	Machined acrylic
2	Adapter	P.V.C
3	O-rings	Viton
4	Float	SUS304 / 316 / Teflon
5	Guide bar	SUS304 / 316
6	Valve	P.V.C



DIMENSIONS

Model	Size (mm)			
	A	B	C	D
PA-90V-1	185	152	42	125
PA-90V-2				
PA-90V-3				
PA-90V-4	235	205	51	235
PA-90V-5				
PA-90V-6				
PA-90V-7				
PA-90V-8				