

KONICS

**절연형 전원공급기
PS SERIES**

취급설명서



저희 (주)코닉스 제품을 구입해 주셔서 감사합니다.
사용 전에 안전을 위한 주의사항을 반드시 읽고 사용하십시오.

■ 안전을 위한 주의사항

* '안전을 위한 주의사항'은 제품을 안전하고 올바르게 사용하여 사고나 위험을 미리 막기 위한 것이므로 반드시 지켜주세요.

* 주의사항은 '경고'와 '주의' 두가지로 구분되어 있으며 '경고'와 '주의'의 의미는 다음과 같습니다.

- ▲ 경고** 지시사항을 위반하였을 때, 심각한 상해나 사망이 발생할 가능성이 있는 경우
- ▲ 주의** 지시사항을 위반하였을 때, 경미한 상해나 제품 손상이 발생할 가능성이 있는 경우

* 제품과 취급설명서에 표시된 그림기호의 의미는 다음과 같습니다.
▲는 특정조건 하에서 위험이 발생할 우려가 있으므로 주의하라는 기호입니다.

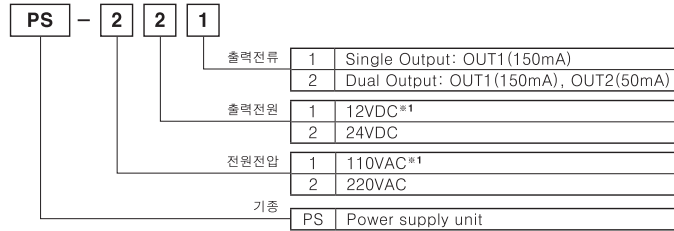
▲ 경고

- 인명이나 재산상에 영향을 큰 기기(예: 원자력 제어장치, 의료기기, 선박, 차량, 철도, 항공기, 연소장치, 안전 장치, 방범/방재장치 등)에 사용할 경우에는 반드시 2중으로 안전장치를 부착한 후 사용하십시오.
화재, 인사사고, 재산상의 막대한 손실이 발생할 수 있습니다.
화재, 인사사고, 재산상의 막대한 손실이 발생할 수 있습니다.
- 반드시 판넬에 취부하여 사용하십시오.
감전의 우려가 있습니다.
- 전원이 인가된 상태에서 결선 및 점검, 보수를 하지마십시오.
감전의 우려가 있습니다.
- 자사 수리 기술자 이외에는 제품을 개조하지 마십시오.
감전의 우려가 있습니다.
- 전원 연결 및 출력 입력 연결시 반드시 단자번호를 확인하고 연결하십시오.
화재의 위험이 있습니다.

▲ 주의

- 실외에서 사용하지 마십시오.
제품의 수명이 짧아지는 원인이 되며 감전의 우려가 있습니다.
- 반드시 정격/성능 범위에서 사용하여 주십시오.
제품의 수명이 짧아지는 원인이 되며 화재의 우려가 있습니다.
- 형소 시 물, 유기용제를 사용하지 마시고, 물기가 없는 마른 수건으로 청소하십시오.
감전 및 화재의 우려가 있습니다.
- 가연성 가스, 폭발성 가스, 습기, 직사광선, 복사열, 진동, 충격이 있는 장소에서 사용하지 마십시오.
화재나 폭발의 우려가 있습니다.
- 본 제품의 내부로 먼지나 배선 찌꺼기가 유입되지 않도록 하십시오.
화재와 장치 고장의 우려가 있습니다.
- 측정 단자의 극성을 확인한 후 배선을 정확하게 연결 바랍니다.
화재나 폭발의 우려가 있습니다.

■ 모델구성

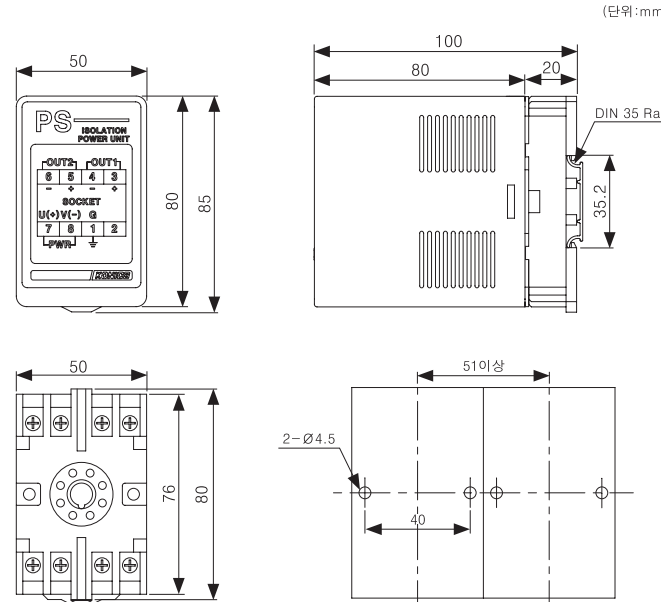


* 1. Option 사양입니다.

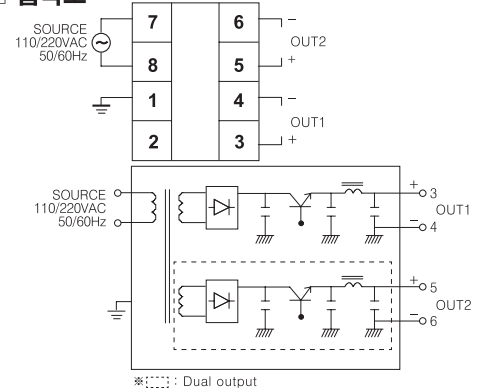
■ 정격/성능

모델명	PS-221	PS-222
전원전압	220VAC 50/60Hz(110V Option)	
출력전원	OUT1 : 24VDC 150mA	OUT1 : 24VDC 150mA, OUT2 : 24VDC 50mA
OCP(과전류 제한)	OUT1 : 160mA	OUT1 : 160mA, OUT2 : 60mA
정도	±0.5% of Span	
재현성	±0.3% of Span	
응답시간	0.5초 이하	
절연저항	100MΩ(500VDC)	
사용주위온도	-10~50℃	
사용주위습도	85% 이하	

■ 외형치수도



■ 접속도



■ 취부/운반/보관/보수

구분	설명
취부	격한 진동이 없는 곳에서 사용하십시오.
운반	정밀하게 가공된 기기이므로 떨어뜨리거나 충격을 가하게 되면 사용 불가능하게 되는 경우가 있으므로, 운반 시 주의하십시오.
보관	습기, 먼지, 진동이 없는 장소에 보관하십시오.
보수	연 1회의 정기점검을 실시하는 것을 원칙으로 하며, 그 경우 다음 항목에 따라 점검하십시오. 외관 파손 상태를 체크하십시오. 단자대 내부의 청결 및 부식상태를 체크하십시오.

■ 고장 진단

이상 현상	진단 항목
출력이 나오지 않는다.	전원은 인가하였는가? 배선은 정확히 하였는가?
출력이 이상하게 변동한다.	바르게 전원전압이 공급되고 있는가? 주위에 강한 고주파 노이즈가 발생하지 않는가?
출력값이 크게 틀어져 있다.	바르게 전원전압이 공급되고 있는가? 측정점과 전송거리는 어떠한가?

■ 취급 시 주의사항

- 전원의 연결 시에는 반드시 압착 단자(M3.5, 최대 7.2mm)로 접속하십시오.
 - 유도성 노이즈를 방지하기 위하여 본 제품의 배선은 고압선, 전력선 등과 분리하십시오.
 - 본 제품의 전원을 공급, 차단하기 위하여 전원 스위치나 차단기를 설치하십시오.
 - 스위치나 차단기는 운전자가 조작이 용이하도록 가까운 거리에 설치하십시오.
 - 강한 고주파 노이즈가 발생하는 기기(고주파 용접기, 고주파 미싱기, 대용량 SCR 콘트롤러) 근처에서의 사용을 피하십시오.
 - 본 제품은 아래의 환경 조건에서 사용할 수 있습니다.
 - ① 실내
 - ② 오염 등급 2(Pollution Degree 2)
 - ③ 고도 2000m 이하
 - ④ 설치 카테고리 II(Installation Category II)
- *상기 취급 시 주의사항에 명기된 내용은 제품의 고장을 유발할 수 있으므로 반드시 지켜주세요.

■ 주요생산물품

- 기록계
- 지시계
- 변환기
- 조절기
- 전력조절기
- 온도센서
- 압력전송기
- 온도전송기
- 온도계
- 압력계

KONICS
http://www.konics.co.kr

산업용 제어계측전문기업

■ 본사
인천광역시 연수구 백천로36번길 37
대표 TEL: 032-820-2400 / FAX: 032-813-9977

■ 영업 대표
경기도 부천시 원미구 평천로 655 부천테크노파크 402동 303호
TEL: 032-610-2860 / FAX: 032-327-0098 / E-mail: konics@konics.com

■ A/S 센터
경기도 부천시 원미구 평천로 655 부천테크노파크 402동 301호
TEL: 032-329-5055 / FAX: 032-329-1286