

사용자 메뉴얼

품 명 : R970 SERIES

MODEL TYPE: CERAMIC TYPE



WISE[®] (주)와이즈산전
www.wisecontrol.com

안전한 사용을 위한 취급 설명서

이 제품을 바르고 안전하게 사용하기 위하여 사용전에 이 취급설명서를 잘 읽어주시기 바랍니다.

취급시의 오류는 기기고장의 원인이 되며, 상해나 사고등의 재해가 발생할 수 있습니다.



경 고

1. 안전을 위해 취부는 계장공사, 전기공사등의 전문기술을 보유한 작업자가 실시하여야 합니다.
2. 사양서에 정해져 있는 정격 입출력사양의 범위에서 사용하여 주십시오.
장치고장의 원인이 될수 있습니다.
3. 본 제품은 사양서에 명시되어 있는 사용환경에 취부하여 주십시오.
고장의 우려가 있습니다.
4. 배선에 있어서는 내선규정, 전기설비기술기준에 맞게 시공하여 주십시오.
5. 배선작업은 반드시 전원이 차단된 상태에서 연결하여 주십시오.
고장의 원인이 됩니다.
6. 전선의 끝단은 절연피복이 있는 압착단자를 사용하여 주십시오.
7. 본 제품은 어떠한 경우에도 분해해서는 안됩니다.
고장의 원인이 됩니다.
8. 본 제품을 배관에 취부시에는 적절한 보호관을 이용, 삽입하여 주시기 바랍니다.
9. 보호관의 선정은 프로세스조건에 맞게 선정하여 주시기 바랍니다.
보호관 선정잘못으로 인한 책임은 발주자에 있음을 주지하시기 바랍니다.
10. 경년변화 및 시간에 따른 변화를 가져오는 헤드오링은 실링에 필요한 기능을 상실할 수 있으므로 정기적인 교체가 필요하고 통상적으로 5년 주기로 교체하는 것이 적합 합니다.
11. 해당 방폭 기기와 동등성능 이상을 지닌 안전인증에 합격한 케이블 글랜드를 사용하여 접속하여 주시기 바랍니다.
12. 삽입부(CERAMIC)는 비 방폭지역(Non-hazardous zone)에 설치해야 합니다.

목 차

1. 개 요
2. 용 도
3. 보 증
4. 제품의 반환 및 포장
5. 주요사양
6. 제품의 반환 및 포장
7. 외형 및 기능
8. 온도측정센서
 - 8.1 헤드(단자함)
 - 8.2 접속부 형태
9. 보호관
10. 온도센서(보호관) 설치 위치
11. 결 선

1. 개 요

(주) 와이즈산전에서 제작하는 열전대, 측온저항체 및 보호관은 고객의 사양에 맞추어 제작된 제품입니다.

R970 SERIES는 감지부 형태가 CERAMIC 타입으로 이루어진 방폭 인증 제품이며 내부 결선 장치 등을 보호하기 위한 내압용기와 ELEMENTS 및 절연체로 이루어져 있습니다. 이 제품의 올바른 사용을 위해서는 적절한 장소에서 시험 및 보관이 이루어져야 하며, 사용 기간동안 취급설명서의 필요조건을 반드시 지켜야 합니다.

2. 용 도

온도센서는 다양한 공정의 온도측정을 위하여 사용되며 측정된 값은 제어반 또는 공정용시스템에서 지시, 기록 및 제어용으로 사용합니다. 온도센서는 배관에 보호관 없이 직접 삽입하여 사용할 수도 있으며, 공정상황에 따라 적절한 보호관을 선정하여 사용할 수 있습니다.

3. 보 증

본 제품은 사용시 이 취급설명서의 규정에 따르지 않아 발생하는 손상이나 임의개조, 변경, 수리시에는 제조사는 책임을 지지 않으며 또한 제품의 보증도 소멸됩니다.

4. 제품의 반환 및 포장

- 4.1 재 교정 또는 수리를 위하여 반환할 경우 원래의 포장이나 안전한 포장방법을 사용하여야 하며 관련서류도 함께 반환하여야 합니다.
- 4.2 운송도중 제품이 습기나 먼지 및 기타 오염원에 노출되지 않도록 해야 합니다.
- 4.3 운송도중 제품이 진동이나 충격에 노출되지 않도록 포장하여야 합니다.
- 4.4 운송도중 파손된 제품은 문서로 기록하여, 설치지연에 따른 모든 배상은 운송회사에 청구할 수 있습니다.

5. 주요사양

5.1 모델 : R970 SERIES

5.2 감지부 형태 : CERAMIC TUBE

5.3 방폭 인증 조건 : Ex d e IIC T6 IP65

- 표면온도 조건 : -40°C ~ 65°C

- 기술 기준 : KS C IEC60079-0, KS C IEC60079-1, KS C IEC60079-7

고용노동부고시 제2013-54호

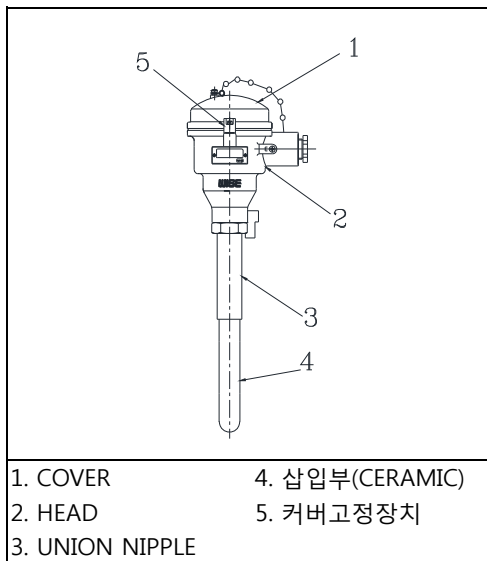
6. 명 판(Name Plate)

6.1 방폭등급



7. 외형 및 기능

7.1 온도센서 외형



7.2 기능

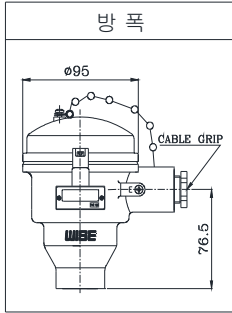
프로세스 온도는 해당 모델의 온도측정센서로 측정한다. 그것은 저온, 중온, 고온 등의 조건에 적합한 것을 사용한다.

온도측정 요소는 EN60584(열전대) 규격에 적합한 온도센서이다.

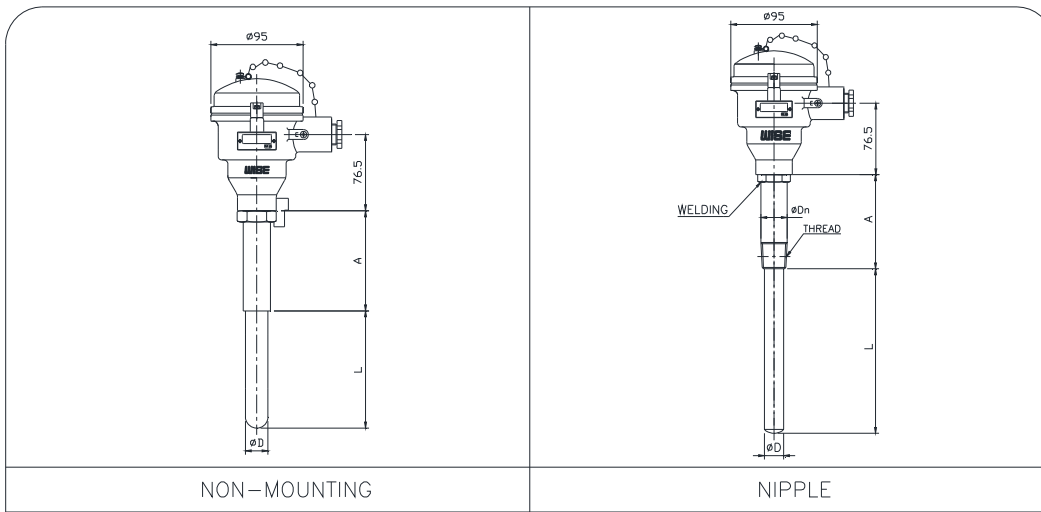
온도센서는 트랜스미터(전송기)와 함께 혹은 전송기 없이 제작할 수 있다.

8. 온도측정 센서

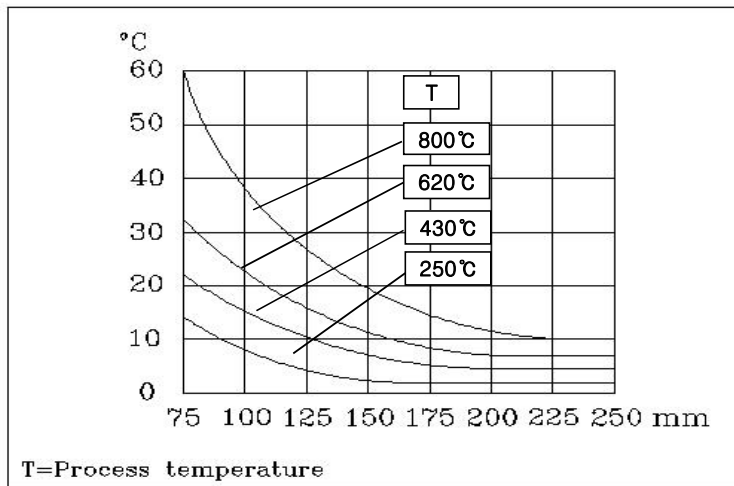
8.1 헤드(단자함)



8.2 접속부 형태



8.3 접속부길이(mm)가 헤드온도에 영향을 미치는 관계



9. 보호관

9.1 개 요

보호관은 온도센서를 배관의 유속, 압력, 부식등으로부터 보호하기 위하여 사용하거나 센서고장으로 인한 교체시 배관내의 유체가 외부로 유출되지 않도록 설계된 제품이다. 보호관은 각종 공정에 맞추어 사용자(고객)이 직접 선정하여야 하며 ㈜와이즈산전은 선정시 조언을 할 수 있으나 선정 잘못으로 인한 모든책임은 사용자(고객)에 있습니다.

9.2 보호관의 종류

9.2.1 접속방법에 의한 구분

- 1) 나사식(Thread type)
- 2) 플랜지식(Flange type)
- 3) 용접식(Welding type)

9.2.2 자재 형태에 의한 구분

- 1) 파이프(End close type) - 유속및 압력이 없는 곳에 주로 사용
- 2) 봉 (Drilled Bar type)

9.2.3 보호관 외형에 의한 구분

- 1) 일자형(Straight type)
- 2) 경사형(Taper type)
- 3) 계단형(Step type)

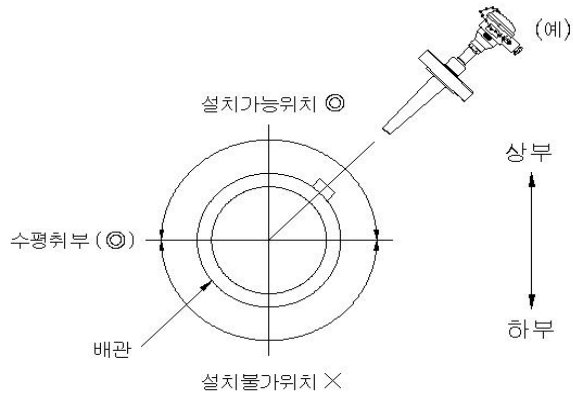
9.3 보호관 외형도

	THREAD TYPE		FLANGE TYPE	
	PLANE TYPE	LAG TYPE	PLANE TYPE	LAG TYPE
CLOSED END TUBE STRAIGHT TYPE				
	A5000	A5001	A5100	A5101
DRILLED BAR STOCK STRAIGHT TYPE				
	A6000	A6001	A6100	A6101
DRILLED BAR STOCK TAPER TYPE				
	A6010	A6011	A6110	A6111
DRILLED BAR STOCK STEP TYPE				
	A6020	A6021	A6120	A6121
DRILLED BAR STOCK WELD TYPE	WELD-IN TYPE		SOCKET WELD TYPE	
	A6310	A6311	A6320	A6300

10. 온도센서(보호관) 설치 위치

10.1 취 부

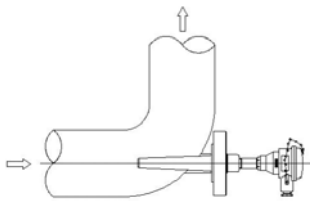
1) 배관온도센서는 결로방지를 위해서는 아래 그림과 같이 설치한다.



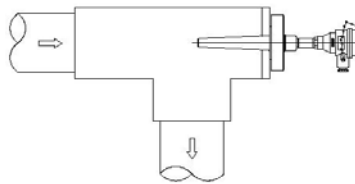
- 2) 피측정유체의 대표적인 온도를 검출할수 있는 장소에 설치한다.
- 3) 감온부전체는 피 측정유체에 전부 잠기게 설치한다.
- 4) 배관자체에 진동이 있는 라인에는 진동을 피해서 설치한다.
- 5) 고유진동의 영향을 최소화하고 가능한한 삽입길이를 짧게 할것(50~60mm정도)
- 6) 접속부가 나사타입일경우 실링제를 사용하여 접속한다.
- 7) 유속이 있는 장소에 사용할때는 감온부가 흐름에 대항(對向) 하여 설치하고 불가능한 장소에서는 경사방향으로 설치하며 더 어려운 현장에서는 직교방향으로 설치한다.

10.2 취부설치조건

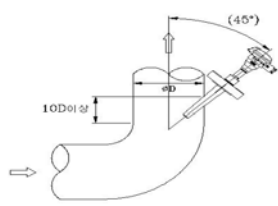
a) 곡선관설치



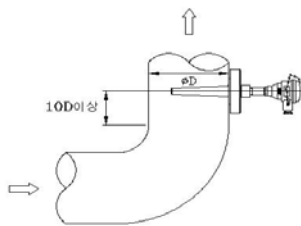
흐름방향설치



흐름방향설치

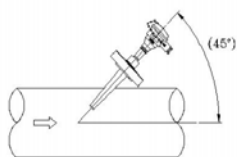


경사설치

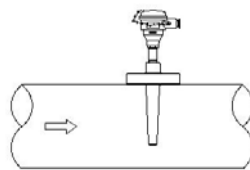


직교설치

b) 직관(straight)설치

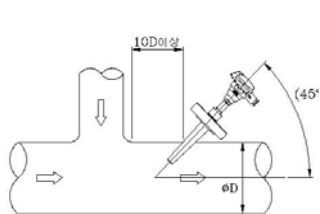


경사설치

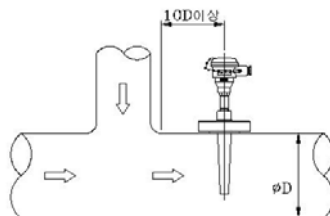


직교설치

c) T 합류관설치

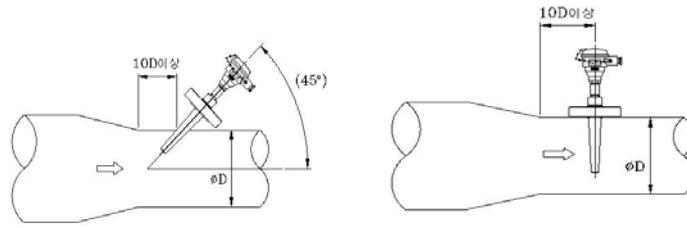


경사설치



직교설치

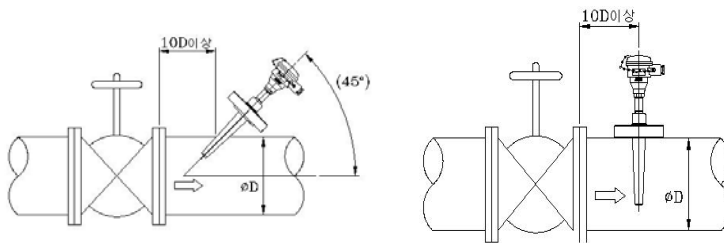
d) 좁아지는 관설치



경사설치

직교설치

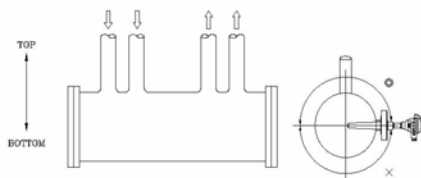
e) 다른 기기 설치되어 있는 장소설치



경사설치

직교설치

f) Header 에 설치



* 삽입길이 300mm 이하를 사용할것

유속과 취부조건에 따른 삽입길이

적용유속	직교, 경사 취부시 삽입길이	흐름방향 취부시 삽입길이
4 ㎍ 이하	150 ~ 200mm	150 ~ 300mm
2.5 ㎍ 이하	150 ~ 300mm	150 ~ 400mm
0.3 ㎍ 이하	150 ~ 2000mm	

11. 결 선

11.1 보상도선 및 케이블

1) Thermocouple

- 보상도선은 반드시 열전대 센서와 동일한 사양을 사용하여야 한다.
- 보상도선의 전압강하를 감안하여 적절한 굵기를 선정하여야 한다.
- 보상도선은 주위환경에 의해 파손 또는 절단되지 않도록 하여야 한다.

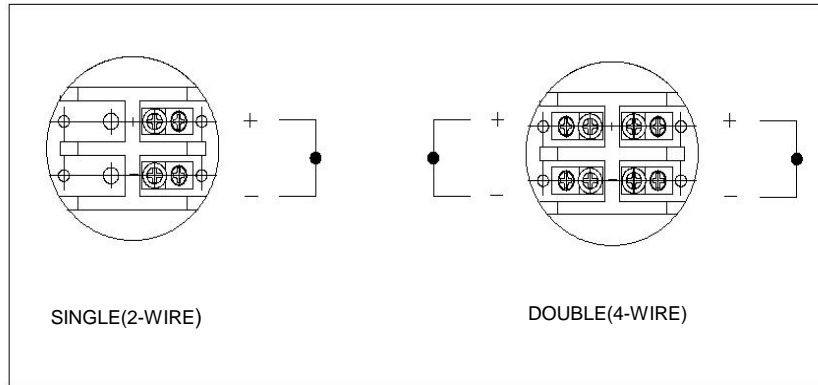
11.2 결 선

- 1) 방폭등급제품은 결선전에 반드시 전원을 차단한다.
- 2) 열전대는 결선전 반드시 극성을 확인하여야 한다
- 3) 접지시 1.25 Sp 이상의 도체를 사용하여야 한다.
- 4) 보상도선및 케이블의 끝단은 압착단자를 이용, 단자대에 취부하고 나사를 단단히 조인다.
- 5) 방폭등급의 경우 커버가 운전중 열리지 않도록 하여야 하며 커버고정장치 (Locking device)를 반드시 조여야 한다.

11.3 온도센서의 단자대 결선

11.3.1 열전대

방폭헤드용



11.3.3 단자대 및 조임나사규격

TYPE	방폭형
외경	67.5 mm
결합나사간격	60.5 mm
나사규격	M3×0.5P