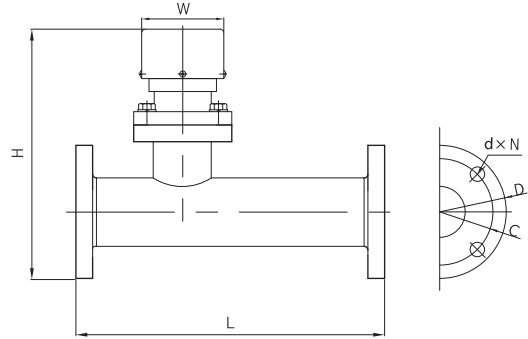


# 폐수량계 ● Propeller Type



## Model : SSWCA Series

### 개요

본 폐수용 순간 적산유량계는 수압상태에서 작동하는 일반 유량계의 방식을 탈피한 것으로 미소한 유속만으로도 작동되는 Propeller Type 유량계입니다.

### 특징

- 폐수량계 구조가 이물, 찌꺼기 등에 잘 걸리지 않도록 되어 있어 폐수처리 시설에 적합합니다.
- 몸체 주요부분에 내구성이 뛰어난 스테인리스 스틸로 되어 있어 화학성 액체 계측에 최적입니다.
- 계량부는 본체가 배관에 연결되어 있어도 분리가 가능하므로 손쉽게 점검할 수 있습니다.

### 유량범위 및 최대적산

형식	구경(mm)	유량범위(m <sup>3</sup> /h)	최대적산	최소단위
SSWCA - 40	40	9 ~ 20	99 999 999 ℓ	1 ℓ
SSWCA - 50	50	9 ~ 25	99 999 999 ℓ	1 ℓ
SSWCA - 65	65	12 ~ 40	99 999 999 ℓ	1 ℓ
SSWCA - 80	80	14 ~ 60	99 999 999 ℓ	1 ℓ
SSWCA - 100	100	20 ~ 80	999 999 990 ℓ	10 ℓ
SSWCA - 125	125	25 ~ 120	999 999 990 ℓ	10 ℓ
SSWCA - 150	150	30 ~ 200	999 999 990 ℓ	10 ℓ
SSWCA - 200	200	50 ~ 300	999 999 990 ℓ	10 ℓ

### 치수

형식	Size							
	L 미터길이	H 높이	W 미터폭	D 후렌지외경치수	C 출중심길이	d 볼트구멍치수	N 볼트구멍	
SSWCA - 40	337	320	110	140	105	19	4	
SSWCA - 50	337	320	110	155	120	19	4	
SSWCA - 65	406	330	110	175	140	19	4	
SSWCA - 80	406	340	110	185	150	19	8	
SSWCA - 100	508	385	110	210	175	19	8	
SSWCA - 125	508	385	110	250	210	23	8	
SSWCA - 150	559	470	110	280	240	23	8	
SSWCA - 200	560	520	110	330	290	23	12	

### 표준사양

공장 폐수, 공업용수, 관개수도측정용 및 석유화학용 등 일반유량계로 측정이 불가능한 경우에 사용이 가능합니다.

최고사용압력 (Max. Pressure)	1 MPa (10 bar)
최고사용온도 (Max. Temperature)	100 °C
정밀도 (Accuracy)	± 2%
설치 자세 (Installation)	수평 설치

### 재질

- 본 체 (Body) : SUS 304
- 후렌지 (Flange) : SS41
- 익근차 (Rotor) : SUS 304, 아세탈수지
- 주요부 : 청동, 황동, SUS 304, 특수합성수지