

NT 5400T Series 사용설명서



2-Wire Temperature Transmitter

(주) 뉴인스

<http://www.newins.co.kr>

◀ 목 차 ▶

※ 경고/주의/참고 사항

1. 부속품의 확인

2. 각부의 명칭

3. 설치 방법

4. 배선(결선도)

5. 특징

6. 일반적 사양

7. 기능 설정

8. 운전 및 설정

9. 주문 코드

※ 구입 및 A/S

⚠ 경고

- 일 반 ◀ 감전방지를 위해 기기 내부를 조작하는 경우 필히 본 기기를 MAIN 전원에서 분리한 후 사용하여 주십시오.
- 보 호 접 지 ◀ 감전방지를 위해 필히 보호 접지를 하고 본 기기에 통전하여 주십시오.
◀ 보호 접지선을 절단한다든지 보호 접지의 결선을 제거하지 마십시오.
- 전 원 ◀ 본 기기의 전원 전압이 공급 전원의 전압에 일치하는 지를 확인하여 주십시오.
◀ 보호 커버를 붙이고 본 기기에 통전하여 주십시오.
◀ 입력 전원을 점검 시에는 반드시 입력 전원을 차단하여 주십시오.
- 휴 즈 ◀ 화재 방지를 위해 당사 지정의 휴즈를 사용하여 주십시오.
◀ 기기 내부 휴즈 단락은 하지 말아 주십시오.
- 사 용 환 경 ◀ 다음의 원자력재, 의료기기, 차량, 철도, 항공, 연소장치, 가연성, 폭발성, 부식성 가스, 증기 등이 있는 장소에서는 본 기기를 동작하지 말아 주십시오.
- 입출력 배선 ◀ 감전방지를 위하여 배선은 필히 본 기기를 MAIN 전원에서 분리한 후 결선하여 주십시오.

⚠ 주의

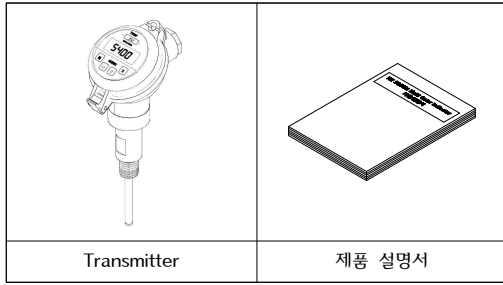
- 일 반 ◀ 제조자가 지정한 방법 이외로 사용 시에는 상해를 입거나 재산상의 손실이 발생할 수 있습니다.
- 전 원 ◀ 본 기기의 전원 공급을 차단하기 위하여 전원 스위치나 차단기를 설치하여야 합니다.
◀ 번개, 낙뢰 시 본 기기의 전원을 빼주시기 바랍니다.
- 기 기 내 부 ◀ 본체 내부를 개조하거나 분해하지 마십시오.
◀ 본 기기의 내부로 먼지, 물, 기름, 배선 찌꺼기가 유입되지 않도록 하여 주십시오.
- 입출력 배선 ◀ 빈 단자는 중계 등의 다른 용도로 사용하지 마십시오.
◀ 단자의 극성, 용도를 확인 후 정확하게 연결 바랍니다.
◀ 유도성 노이즈를 방지하기 위하여 본 기기의 배선은 고압선, 전력선, 모터선 등과 분리하여 주십시오.
- 사 용 환 경 아래의 장소에는 사용하지 마십시오.
◀ 사람이 쉽게 단자에 접촉할 수 있는 곳.
◀ 요리나 먼지가 많은 무대.
◀ 부식성 가스가 있는 곳.
◀ 진동이나 충격이 있는 곳.
◀ 강력한 노이즈가 발생하는 곳.
◀ 직사일광 및 풍우가 닿는 곳.
◀ 배면 단자에 직접 바람이 닿는 곳.
◀ 가연물의 근처.
◀ 강한 고주파 노이즈가 발생하는 기기(고주파 용접기, 미싱기, 대용량 SCR 콘트롤러) 근처.
- 수 송(이 동) ◀ 본 기기 또는 본 기기를 취부한 장치들을 수송하는 경우는 계기의 빠져나옴 등에 대한 방지 조치를 하여 주십시오.(전면 밀봉)

⚠ 참고

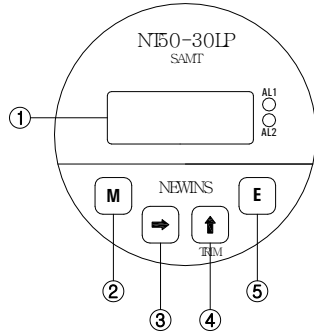
- 취급 설명서 ◀ 본 취급설명서는 필히 최종적으로 사용할 고객에게 전달하여 주십시오.
◀ 본 기기의 취급에는 필히 본 설명서를 읽고 행하여 주십시오.
◀ 내용에는 기기누락, 잘못, 오차등이 있다면 당사 영업소로 연락하여 주십시오.
◀ 본 취급설명서를 읽고 난 후 본 기기와 가까운 곳에 잘 보관하여 주십시오.
◀ 분실 또는 파손한 경우는 구입처 또는 당사 판매원에게 연락하여 주십시오.
◀ 본서의 내용은 전부 또는 일부를 무단전제, 복제하는 것은 금지되어 있습니다.
- 부속품 확인 ◀ 본 기기를 구입한 후 부속품 및 외관 확인을 하고, 부족한 제품이나 손상이 없는가를 확인하여 주십시오. 만일 부족한 것이 있다면 구입한 곳이나 당사에 연락하여 주십시오.
- 설 치 ◀ 본 기기의 설치시는 안전화, 헬멧 등의 방호구를 사용하고 안전에 유의하여 주십시오.
◀ 설치된 본 기기에 무리한 힘을 가하면 위험하므로 주의하여 주십시오.
- 보 수 ◀ 당사 서비스 담당자나 당사 양해를 얻은 자 이외의 사람이 부품의 제거, 분해하지 마십시오.
- 폐 기 ◀ 사용제품의 약품의 처리(폐기)는 지정된 장소에서 하여 주십시오.
◀ 보수품 및 교환품 등의 플라스틱은 소각하지 말아 주십시오.
유독가스가 발생할 경우가 있고 위험합니다.
◀ 폐기할 때는 산업폐기물로서 전문 업자에 위탁하십시오.
- 청 소 ◀ 본 기기의 표면청소는 마른 수건으로 닦아 주십시오.
◀ 유기용제는 사용하지 말아 주십시오.
◀ 청소는 무통전으로 하여 주십시오.
- 개 정 ◀ 본 취급설명서는 예고 없이 개정될 경우가 있습니다.
- 책임과 보증 ◀ 본 기기의 조작, 보수, 수리에 대하여는 주의 사항을 필히 지켜 주십시오.
주의 사항에 반하여 사용 시 발생된 손해에 대하여 당사는 책임과 보증을 할 수 없습니다.

1. 부속품의 확인

본 제품을 받으면 부속품 및 외관 확인을 하고 부족한 제품이나 손상이 없는가를 확인하여 주십시오. 만일 부족한 것이 있다면 구입한 곳이나 당사에 연락하여 주십시오. 본 기기는 아래와 같은 부속품이 첨부되어 있습니다.



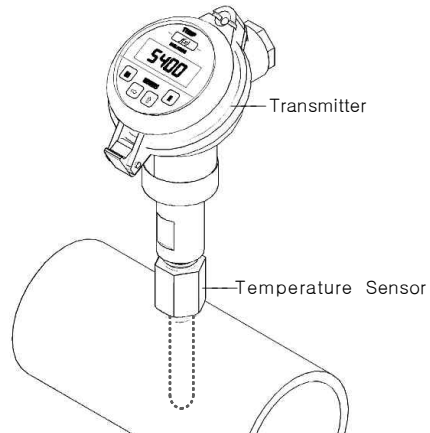
2. 각부의 명칭



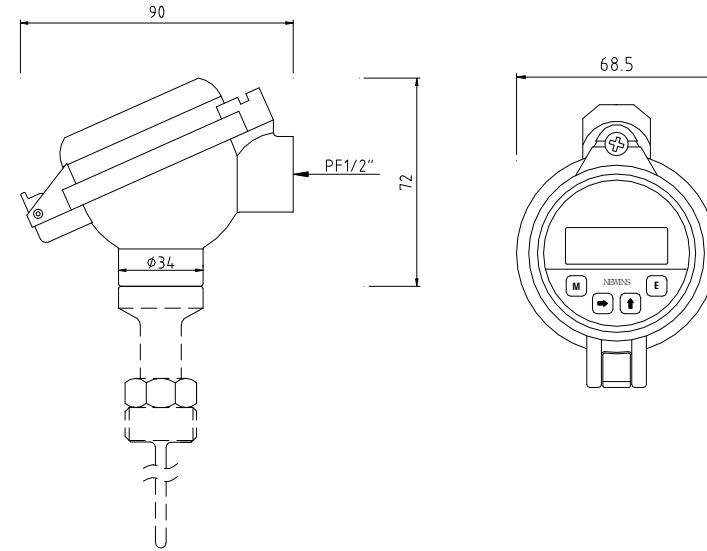
- ① 측정치 표시
- ② **MODE** KEY
변경된 Operation의 Menu를 변경
- ③ **→** KEY
Data 설정모드 진입 및 변경 위치 수정
- ④ **↑** KEY
Data치를 변경
- ⑤ **EXIT** KEY
설정된 DATA 저장 및 이전 단계로 이동

3. 설치 방법

1. 취부 방법



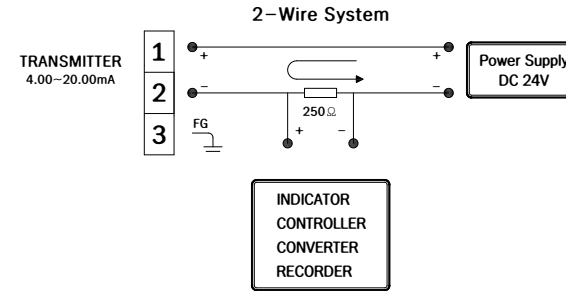
2. 외형 SIZE



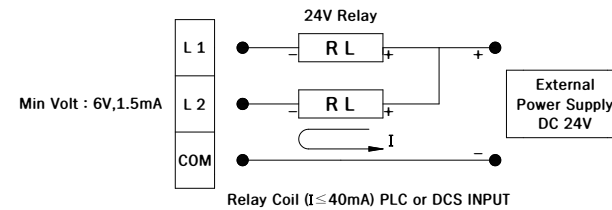
4. 배선(결선도)

1. 단자 배선

1.1. 2-Wire



1.2. Loop-Powered Switch



※ Loop-Powered Switch Type은 Display가 LCD로 기본 구성 됩니다.

2. 전원 배선

▲ 경고

1. 감전방지를 위해 필히 보호 접지를 하고난 후 본 기기에 통전하여 주십시오.
2. 전선단말에는 절연 Sleeve부 압착단자(M4용)를 사용하여 주십시오.
3. 본 기기의 전원 전압이 공급 전원의 전압에 일치하여 있는가를 확인하여 주십시오.
4. 수명의 보호를 위해 커버를 붙이고난 후 본 기기에 통전하여 주십시오.

▲ 주의

1. 전원용 전선에는 600V 비닐 절연전선(JIS C3307), 또는 상당품 이상의 전선을 사용하여 주십시오.
2. 보호 접지 단자에는 제3종(접지저항치 100Ω 이하, 접지선의 최소 크기 1.6mm) 이상으로 접속하여 주십시오.
3. 보호 접지선을 다른 기기와 공용하면 접지선에서 노이즈의 영향을 받을 경우가 있습니다. 다른 기기와 공용을 피하는 것을 권합니다.

5. 특징

- ▶ FND Display를 사용하여 선명도가 우수합니다.
- ▶ 고성능 고정도의 A/D Converter를 사용함으로써 신뢰성이 우수합니다.
- ▶ 이동 평균 필터 수를 선택할 수 있어 빠른 응답이나 느린 응답에 모두 사용 가능합니다.
- ▶ Multi 입력으로 다양한 신호를 받을 수 있습니다.
- ▶ 다양한 Function 기능이 내장 되어 여러 용도로 사용이 가능 합니다.
- ▶ 2-Wire Loop-Power를 사용하여 공사 및 보수가 용이합니다.
- ▶ Sampling Time 설정으로 표시 주기를 연장 할 수 있습니다.(Battery Type)

6. 일반적 사양

1. 입력 종류

Sensor Type		Range	Scale	Symbol	Etc
TC	B(PR 30%)	0 ~ 1800℃	-	℃-b	STD
	R(PR 13%)	0 ~ 1750℃	-	℃-r	
	S(PR 10%)	0 ~ 1750℃	-	℃-s	
	K(CA)	-200 ~ 1350℃	-	℃-k	
	E(CRC)	-200.0 ~ 700.0℃	-	℃-E	
	J(IC)	-199.9 ~ 800.0℃	-	℃-J	
	T(CC)	-199.9 ~ 400.0℃	-	℃-t	
	N	0 ~ 1300.0℃	-	℃-n	
mV	mV	-100.0 ~ 100.0mV	-1999 ~ 9999	m̄v	OPTION
PT	PT100Ω	-200 ~ 630℃	-	d-Pt 1	
		-199.9 ~ 630.0℃	-	d-Pt 2	
	JPT100Ω	-199.9 ~ 800.0℃	-	J-Pt	
Volt	Volt	-10.0 ~ 10.0V	-1999 ~ 9999	v	OPTION
mA	mA	4.00 ~ 20.00mA	-1999 ~ 9999	m̄A	

※ mA 입력은 외부에 250Ω(±0.1% 25PPM) 저항이 필요합니다.

▶ 최소 측정 범위

TC : K, E, J, T : 50℃ or 2mV, R, S, B : 200℃

mV : 4mV

RTD : 20℃ or 4.0Ω,

▶ 측정표시시간격 : 400ms

▶ 입력저항 : Volt (T/C) 400kΩ,

: Other type 1MΩ

▶ 신호 원 저항 : PT100Ω..30Ω/Line,

: Volt (T/C) 300Ω/Line

▶ CMRR(Common Mode Rejection Ratio) : 140dB or more

▶ NMRR(Normal Mode Rejection Ratio) : 60dB or more

▶ 이동 평균 필터 : Selectable(1 ~ 99)

▶ 정밀도 : ±0.25% FS

▶ 전류 출력 : 2wire DC4.0 ~ 20.0mA

Low limit : 2.50mA

Upper limit : 22.00mA

▶ 전원 공급 : DC 9 ~ 35V, Load limit (vsp9V) / 0.021=RΩ

▶ 사용 조건

동작 온, 습도 : -30 ~ 70℃, 10 ~ 90%

보존 온, 습도 : -30 ~ 70℃, 10 ~ 90%

▶ 기타

▶ 무게 : 200g

▶ Body material : Aluminum (ALDC, 8S)

▶ Degree of protection : IP-67

▶ 취부방법 : Process Connection(PT 1/2)

7. 기능 설정

1. Unit 기능(**Unit**)

- User 단위를 설정합니다.

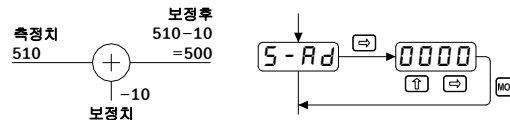
- TC와 RTD를 사용시 ℃, °F 중 설정합니다.(mV, V, mA 사용시 User가 단위를 설정합니다.)

2. Sensor 보정기능(**5-Rd**)

장시간 Sensor를 사용하여 Zero점이 변동하든지, Sensor의 선로 길이가 길어서 오차가 발생 했을 때 측정치에 대하여 보정치를 가감할 수 있는 기능입니다.

예) Sensor 보정 전 = 510℃

Sensor 보정 후 = 측정치 - 보정치 = 510 - 10 = 500℃



3. Burn-Out 기능(**burn**)

- 입력 Sensor open시(Range 범위 20% 지시) 출력전류를 선택하는 기능입니다.

- Burn-Out : Hi (b-Hi) 선택. (출하시 설정)

입력 Sensor open시 출력전류를 High(22.00mA)로 내보냅니다.

- Burn-Out : Low (b-Lo) 선택.

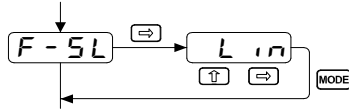
입력 Sensor open시 전류출력이(Range 범위 20%) 도달하면

출력전류를 Low(2.5mA)로 내보냅니다.

4. Function 기능(입력이 mV,V,mA 일때만) (**FUnC**)

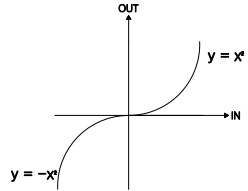
Lin

입력을 그대로 통과시킵니다. 일반적인 특성의 입력처리시 사용합니다.



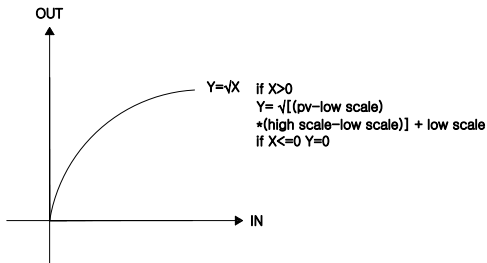
5-rft

유량값을 입력으로 변환하고자 할 때 사용합니다.



root

입력 값을 $\sqrt{\quad}$ 하여 통과시키며 Orifice를 사용하여 유량을 측정하고자 할 때 사용합니다.



5. Filter 기능(**FLt**)

- Filter 기능은 이동 평균 필터로 1~99가 있습니다.

0001 ~ **0099**

최근 입력 1~99번 Sample 치를 평균하여 표시합니다.

Filter 기능을 선정하면 응답이 느려지므로 고속 응답이 필요할 시는 필터를 사용하지 마십시오.

입력이 불규칙적으로 들어와 출력과 표시치가 변할 때 Filter 기능을 사용하여 안정된 출력과 표시치를 얻을 수 있습니다.

6. Alarm 기능(**AL-n**)

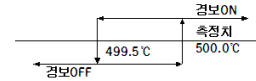
경보의 종류 : 상, 하한(H,L)

개별로 설정할 수 있는 ALARM이 2개이며 접점 출력 및 Loop-Power 방식으로도 가능합니다.

예) 1.AL-1 상한 (H): 500 °C

dB-1 밴드 : 0.5°C

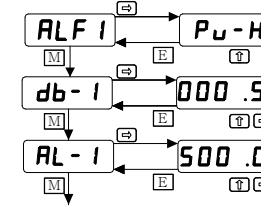
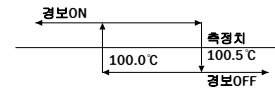
상한 경보



2.AL-2 하한(L):100.0°C

dB-2 밴드 : 0.5°C

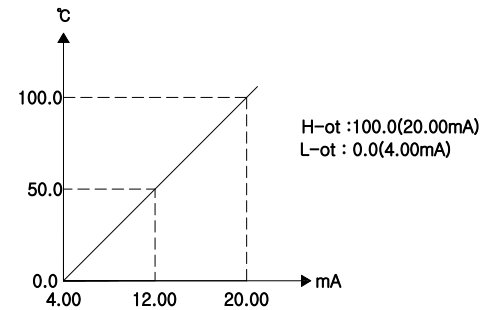
하한 경보



7. 출력 Scaling 기능(**AO-n**)

-입력 Range를 사용자 임의로 설정하여 사용하고자 할 때 사용하는 기능입니다.

예) PT100Ω -200.0~600.0을 0.0~100.0°C로 사용하고자 할때



8. 운전 및 설정

▲ 주의

설정 DATA의 초기화(ALL)

공장 출하 시에는 User 사양에 맞게 설정되어 있습니다. 만일 전 PARAMETER를 초기화 하려면 계기를 ALL RESET하여 주십시오. ALL RESET은 **MODE** key와 **EXIT** key를 동시에 누르고 전원을 켜면 설정 Data는 초기화 됩니다.

초기 설정값은

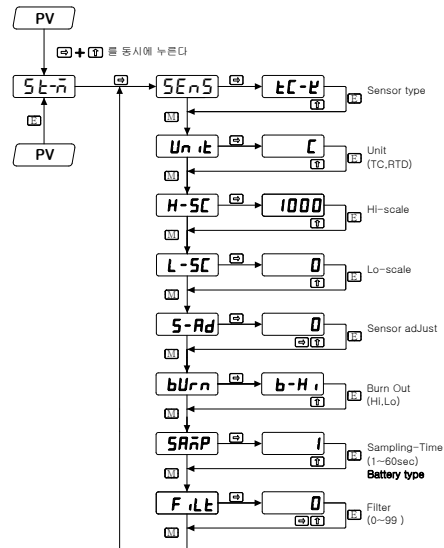
- ▶ Sensor type(TC-K), Unit(°C), SAd(0), burn(Hi), Fipt(8)
- ▶ ALARM
 - AL1(PV-H), db-1(0.1), AL1(9999), AL2(PV-H), db-1(0.1), AL2(9999)
- ▶ 전류 출력
 - Hi : 1350°C, Low Scale : -200°C Scale

-계기를 구입하여 사용자가 사용목적에 맞게 설정하는 MODE입니다. 본계기는 3가지의 MODE로 구성되어 있습니다.

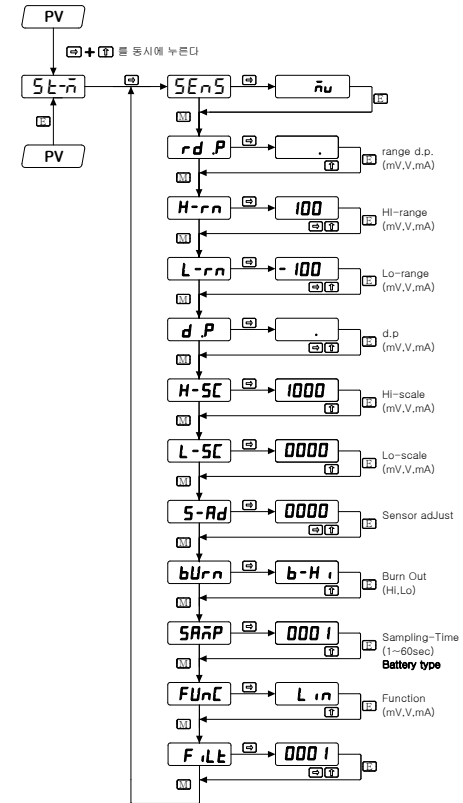
Data 설정방법

- 설정 변경시 **↑** **↔** key를 동시에 누르면 설정 Mode로 변경됩니다.
- E** key를 누르면 Data를 저장하고 이전단계로 이동합니다.
- ↔** key DIGIT 변경합니다. (점멸)
- ↑** key DIGITAL , 숫자를 변경합니다. (점멸)

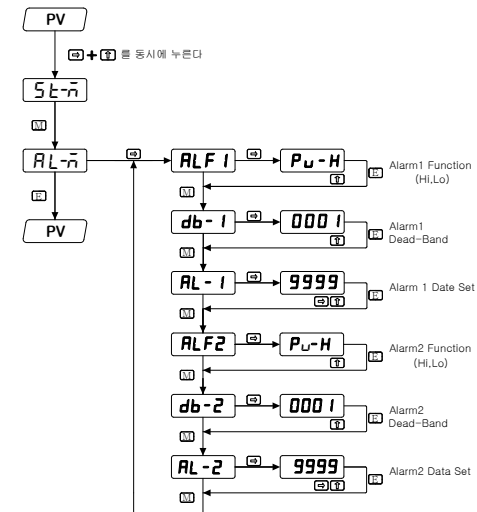
8-1. 입력(**tC**, **rtd**) 설정 방법



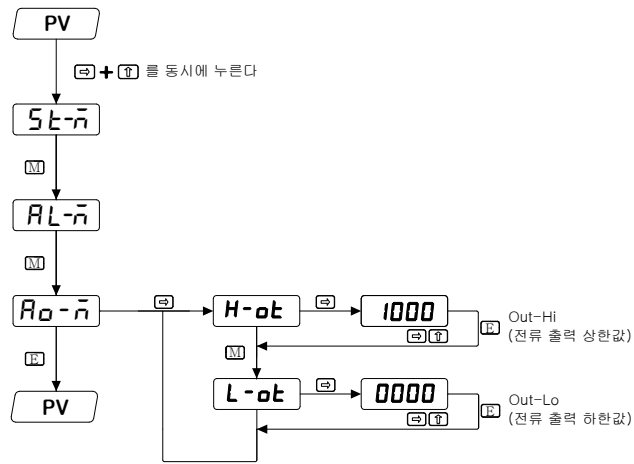
8-2. 입력(**nU**, **u**, **nR**) 설정 방법



8-3. 경보 설정 방법(Option)



8-4. 전송출력(Ro-n) 방법



BATTERY TYPE

- 본 계기의 사양은 Battery를 제외한 일반 Type과 동일 합니다.

- ▶ Battery 사양 : AIKALINE 1.5V AAA 2EA
- ▶ Battery 용량 :개당 약 1100mAh
- ▶ Battery 사용 온도 : 약 -18℃ ~ 55℃
- ▶ Battery 수명 : 약 3년

Sampling Time 설정 방법



- ※ Battery 수명은 사용 환경에 따라 상이할 수 있습니다.
- ※ Battery Type은 Display가 LCD로 기본 구성 됩니다.
- ※ Sampling Time 설정(“ 1 ” 은 0.5Sec에 해당)

9. 주문 코드

NT54			T	Description(Basic)
Input element	B	0		B
	R	0		R
	S	0		S
	K	0		K
	J	0		J
	E	0		E
	T	0		T
	V	1		mV(-100 ~ 100mV)
	V	2		V(-10 ~ 10V)
	A	0		mA(4 ~ 20mA)
	P	1		Pt100Ω
P	2		JPt100Ω	
Z	0		Others element	
Sensor				Consult
Option Type				B Battery Type LP Loop Type S 2Alarm Contact

※ 구입 및 A/S

- * 서울사무소/영업부 : 서울 강서구 공항대로 535 대림 자동차 빌딩 502호
TEL : 02-2668-2233, FAX : 02-2668-5100
- * 본사/공장 : 경기도 부천시 오정구 석천로 397, 301동 1101호(삼정동부천테크노파크3)
TEL : 032-624-0770/0771, FAX : 032-624-0772
- * 홈페이지 : <http://www.newins.co.kr>



NEWINS Co., Ltd.

서울사무소
(영업부)

(07562) 서울 강서구 공향대로 535 대림 자동차 빌딩 502호
TEL : 02-2668-2233 FAX : 02-2668-5100

본사
(공장)

(14449) 경기도 부천시 오정구 석천로 397, 301동 1101호
(삼정동부천테크노파크3)
TEL : 032-624-0770~1 FAX : 032-624-0772
홈페이지 : <http://www.newins.co.kr>